

Hisense

life reimagined



MANUAL DE OPERAÇÃO DO USUÁRIO

Antes de operar esta unidade, leia atentamente este manual e guarde para consultas futuras

Esta é uma versão resumida do Manual de Utilizador. Para mais informação, digitalize o código QR acima para consultar a versão integral do manual.

NOTA:

1. Ajuste o seu telemóvel ou tablet para o modo horizontal durante a navegação pelos manuais eletrónicos de forma a obter a melhor experiência de visualização.
2. Para garantir uma experiência imaculada com o recurso de download dos manuais eletrónicos, recomendamos que utilize o navegador Google Chrome, Microsoft Edge, ou Safari.

PT

Português

INFORMAÇÕES DE SEGURANÇA E AVISO

Antes de utilizar o aparelho pela primeira vez

Antes de ligar o eletrodoméstico à fonte de alimentação, leia cuidadosamente as instruções de utilização que descrevem o eletrodoméstico e a sua utilização correta e segura. As instruções aplicam-se a vários tipos/modelos de eletrodomésticos, por conseguinte, podem ser descritas definições ou equipamentos que não constam no seu eletrodoméstico. Recomendamos que conserve o manual de instruções para consulta futura e que o anexe ao eletrodoméstico caso proceda à sua venda futura.

Verifique se o seu eletrodoméstico não apresenta quaisquer danos ou irregularidades. Caso detete que o seu eletrodoméstico está danificado, notifique o revendedor onde adquiriu o eletrodoméstico.

Antes de ligar o eletrodoméstico à fonte de alimentação, permita que o eletrodoméstico repouse numa posição vertical por um mínimo de 2 horas. Isto reduzirá a possibilidade de problemas de funcionamento devido ao efeito do transporte no sistema de refrigeração.

Instruções de segurança importantes



AVISO

Risco de incêndio/materiais inflamáveis.

O eletrodoméstico tem de ser ligado à fonte de alimentação e à terra em conformidade com as normas e regulamentos aplicáveis.

AVISO! Não coloque várias saídas de tomada portátil ou fontes de energia portáteis atrás do aparelho.

Antes de limpar o eletrodoméstico, desligue-o da fonte de alimentação (desligue o cabo de alimentação da tomada).

⚠ AVISO! Se o cabo de alimentação estiver danificado, ele deve ser substituído pelo fabricante, seu agente de serviço ou pessoas qualificadas para evitar um perigo.

⚠ AVISO! Ao posicionar o aparelho, assegure-se que o cabo de alimentação não está preso ou danificado.

⚠ AVISO! A luz LED não deve ser substituída pelo usuário! Se a luz do LED estiver danificada, entre em contato com a linha de atendimento ao cliente para obter assistência.

INFORMAÇÕES DE SEGURANÇA E AVISO

⚠ AVISO! Não utilize aparelhos eléctricos no interior dos compartimentos de armazenamento de alimentos do aparelho, a menos que sejam do tipo recomendado pelo fabricante.

⚠ AVISO! Não use dispositivos mecânicos ou outros meios para acelerar o processo de descongelamento, exceto os recomendados pelo fabricante.

⚠ AVISO! Para evitar qualquer perigo resultante da fraca estabilidade do eletrodoméstico, certifique-se de que este é instalado conforme instruído.

Perigo de queimadura devido à congelação

Para evitar a queimadura devido à congelação, nunca coloque alimentos congelados na sua boca e não toque nos alimentos congelados.

Segurança para crianças e para pessoas vulneráveis

Este aparelho não deve ser usado por pessoas (incluindo crianças) com capacidades físicas, sensoriais ou mentais reduzidas, ou falta de experiência e conhecimento, a menos que tenham recebido supervisão ou instruções sobre o uso do aparelho por uma pessoa responsável pela sua segurança.

Crianças devem ser supervisionadas para garantir que não brinquem com o aparelho.

A limpeza e a manutenção do utilizador não devem ser feitas por crianças sem supervisão.

Remova as embalagens destinadas a proteger o eletrodoméstico ou peças previstas para a segurança durante o transporte e mantenha-as fora do alcance das crianças. Estas representam um perigo de lesão ou de asfixia.

Quando remove um eletrodoméstico usado, desligue o cabo de alimentação da tomada, retire a porta e deixe as prateleiras no eletrodoméstico. Isto impedirá que as crianças fiquem presas no interior do eletrodoméstico.

Apenas para os mercados europeus

Este aparelho pode ser utilizado por crianças com idade igual ou superior a 8 anos e pessoas com capacidades físicas, sensoriais ou mentais reduzidas ou falta de experiência e conhecimento, se tiverem recebido supervisão ou instruções relativas ao uso do aparelho de forma segura e que tenham compreensão dos riscos envolvidos.

As crianças não devem brincar com o aparelho.

INFORMAÇÕES DE SEGURANÇA E AVISO

A limpeza e a manutenção do utilizador não devem ser feitas por crianças sem supervisão.

Crianças com idade entre 3 e 8 anos podem carregar e descarregar aparelhos de refrigeração.

Aviso relativo ao refrigerante

O eletrodoméstico contém uma quantidade pequena do gás ecológico, contudo, inflamável R600a. Certifique-se de nenhum componente do sistema de arrefecimento se danifica. Uma fuga de gás não é um perigo para o ambiente, mas pode causar lesões oculares ou incêndio.

Na eventualidade de uma fuga de gás, ventile a divisão, desligue o eletrodoméstico da fonte de alimentação e contacte um técnico especializado.

Informação importante sobre a utilização do eletrodoméstico

AVISO! Este aparelho destina-se a ser utilizado em aplicações domésticas e similares, tais como:

- áreas de cozinha de funcionários em lojas, escritórios e outros ambientes de trabalho;
- casas de fazenda e clientes em hotéis, motéis e outros ambientes de tipo residencial;
- ambientes de tipo de cama e café da manhã;
- catering e outras aplicações semelhantes de não retalho.

⚠ AVISO! Mantenha as aberturas de ventilação, na caixa do aparelho ou na estrutura embutida, sem obstruções.

O eletrodoméstico não pode ser utilizado no exterior e não pode ficar exposto à chuva.

Não armazene substâncias explosivas, como latas de aerossol com um propelente inflamável neste aparelho.

Caso o eletrodoméstico não seja utilizado por um período prolongado, desligue-o utilizando o botão relevante e retire a ficha da tomada. Esvazie o eletrodoméstico, descongele-o, limpe-o e deixe a porta entreaberta.

Na eventualidade de um erro ou de falha de alimentação elétrica, não abra o compartimento do congelador a não ser que o congelador não esteja a funcionar há mais de 16 horas. Decorrido este período, consuma os alimentos congelados ou providencie arrefecimento suficiente (ex. eletrodoméstico de substituição).

Informação técnica sobre o eletrodoméstico

A placa de identificação está localizada no interior do eletrodoméstico. Esta indica dados sobre a tensão, o volume bruto e líquido, o tipo e a quantidade de refrigerante, bem como informação sobre as classes climáticas.

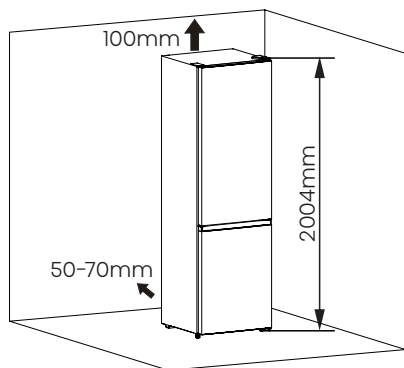
INFORMAÇÕES DE SEGURANÇA E AVISO

Caso o idioma na placa de identificação não seja o seu idioma de eleição ou o idioma do seu país, substituída pela fornecida.

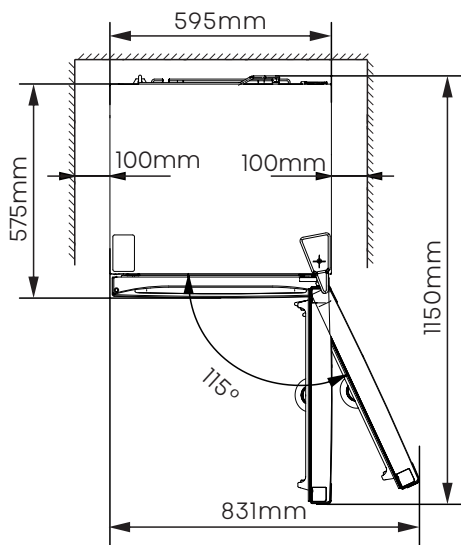
⚠ AVISO! Não danifique o circuito refrigerante.

INSTALAR SEU NOVO APARELHO

- Coloque o seu eletrodoméstico num local seco e bem ventilado. Manter o aparelho fora de luz directa do sol, chuva e gelo.
- O diagrama apresenta o intervalo de temperatura de cada classe climática. A classe climática deste eletrodoméstico é especificada na placa de identificação. A utilização além deste intervalo pode resultar num desempenho fraco.
- Deixe espaço suficiente em torno do eletrodoméstico para facilitar a ventilação e a dissipação do calor.
- O espaço sugerido é indicado na figura.

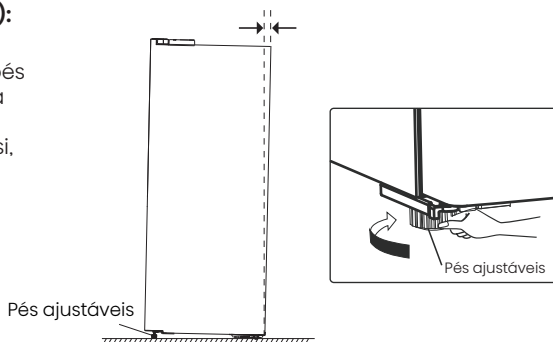


Classe climática	Temperatura ambiente
SN	+10°C a +32°C
N	+16°C a +32°C
ST	+16°C a +38°C
T	+16°C a +43°C



Nivelar o eletrodoméstico (se necessário):

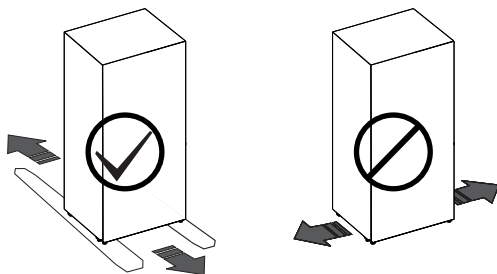
- A figura serve apenas como referência.
- O eletrodoméstico está equipado com pés ajustáveis que podem ser utilizados para nivelar o eletrodoméstico.
- Para permitir que as portas fechem por si, incline o topo para trás rodando os pés ajustáveis cerca.



INSTALAR SEU NOVO APARELHO

AVISO

- Para uma instalação adequada, este refrigerador deve ser colocado em uma superfície nivelada de material rígido que tenha a mesma altura que o restante do piso. Esta superfície deve ser forte o suficiente para suportar um refrigerador totalmente carregado.
- As rodas só devem ser utilizadas para deslocar para a frente ou para trás. Mover o refrigerador lateralmente pode danificar sua parte inferior e os rolos.



DESCRIÇÃO DO APARELHO

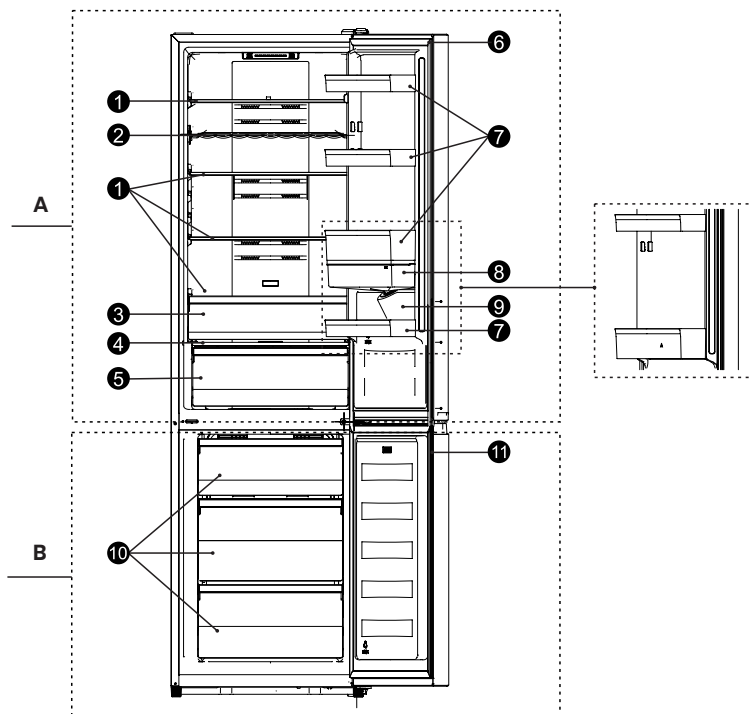
- O equipamento no interior do eletrodoméstico pode mudar consoante o modelo do eletrodoméstico.
- O diagrama pode diferir ligeiramente do eletrodoméstico que adquiriu, obtenha mais informação no manual eletrônico.

A: Frigorífico

1. Prateleiras de vidro
2. Prateleira de garrafa*
3. Gavetas
4. Tampa da gaveta dos legumes
5. Gaveta dos legumes
6. Vedação da porta
7. Prateleira da porta
8. Tanque de água**
9. Dispensador de água*

B: Congelador

10. Gavetas
11. Vedação da porta



* : Apenas em alguns modelos.

** : Caso o modelo não disponha de um dispensador de água, o tanque de água é substituído por uma prateleira de porta.

PAINEL DE CONTROLO

NOTA: O painel de controlo pode diferir consoante o modelo, por conseguinte, escolha segundo o seu eletrodoméstico.

Para uma preservação ótima dos alimentos, recomendamos que, quando você ligar a geladeira pela primeira vez, a temperatura da geladeira seja ajustada para 4°C. Se você deseja alterar a temperatura, siga as instruções abaixo.

NOTA: A configuração de alta temperatura acelera o desperdício de alimentos.

Cuidado!

Quando você ajusta uma temperatura, você define uma temperatura média para todo o gabinete do refrigerador. As temperaturas dentro de cada compartimento podem variar em relação aos valores de temperatura exibidos no painel, dependendo da quantidade de alimentos que você armazena e onde você os coloca. A temperatura ambiente também pode afetar a temperatura real dentro do aparelho.

TIPO 1: Painel do visor na porta



Frigorífico

- Pressione "°C" para definir a temperatura do refrigerador entre 2°C e 8°C, conforme necessário, e o painel de exibição exibirá os valores correspondentes de acordo com a sequência a seguir.

Super Freeze (Super Congelamento) (❄)

O Super Freeze abaixará rapidamente a temperatura dentro do congelador, para que os alimentos se congelem mais rapidamente.

- Pode premir "❄" por 3 segundos para entrar no modo Super Freeze; a temperatura do congelador será definida para -24°C.
- O Super Freeze desliga-se automaticamente após 52 horas e a definição da temperatura de congelação volta para a configuração anterior.

Feriado (☂)

Se você estiver ausente por um longo período de tempo, pressione "☂" para ativar esta função.

- Quando o Modo de Férias está ativado, a luz acende-se. A temperatura do congelador será ajustada para -18°C e a temperatura do refrigerador será ajustada para 15°C.

Importante!

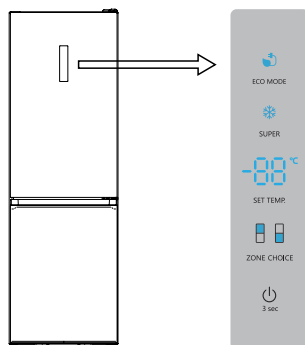
Não guarde nenhum alimento no frigorífico durante este período.

Interruptor (☑) (porta interior do painel do visor)

Você pode ligar ou desligar o seu aparelho por pressionar este botão.

- Pressione "☑" durante 1 segundo, e após um sinal sonoro, o aparelho será desligado.
- Pressione "☑" durante 3 segundos, e após um sinal sonoro, o aparelho será desligado.

TIPO 2: Painel visor na porta



Frigorífico

Pressione "ZONE CHOICE", o símbolo "☑" irá acender-se. De seguida, prima "SET TEMP.", pode definir a temperatura do frigorífico entre 2°C e 8°C conforme necessário.

Congelador

Pressione "ZONE CHOICE", quando a luz "☑" acende. Depois pressione "SET TEMP." para definir a temperatura do congelador entre -14°C e -24°C, conforme as suas necessidades. O painel visor irá mostrar os valores correspondentes de acordo com a seguinte sequência.

Super Freeze (Super Congelamento) (❄)

O Super Freeze abaixará rapidamente a temperatura dentro do congelador, para que os alimentos se congelem mais rapidamente.

- Pode premir "SUPER" para entrar no modo Super Freeze, a temperatura do congelador será definida para -24°C.

PAINEL DE CONTROLO

- O Super Freeze desliga-se automaticamente após 52 horas e a definição da temperatura de congelação volta para a configuração anterior.

Energia eco

Esta função faz com que o congelador funcione num modo de poupança de energia que é útil para reduzir o consumo de energia quando está fora.

- Pode pressionar "ECO MODE" para ativar o modo de energia económica.
- Quando o modo poupança de energia estiver ativo, a temperatura do congelador será definida para -17°C e a temperatura do frigorífico será definida para 6°C .

Interruptor

Você pode ligar ou desligar o seu aparelho por pressionar este botão.

- Prima "⏻" por 3 segundos, posteriormente ouvirá um sinal sonoro, entretanto a luz digital apresenta "OF", o eletrodoméstico desligar-se-á.
- Pressione "⏻" durante 3 segundos, e após um sinal sonoro, o aparelho será desligado.

Alarme

- Quando a porta do frigorífico estiver aberta por mais de 2 minutos, soará o alarme da porta. O sinal sonoro parará automaticamente decorridos 8 minutos.
- Para poupar energia, evite manter a porta aberta por muito tempo.

UTILIZAÇÃO DO ELETRODOMÉSTICO

NOTA: Este recurso só está disponível nos modelos com dispensador de água.

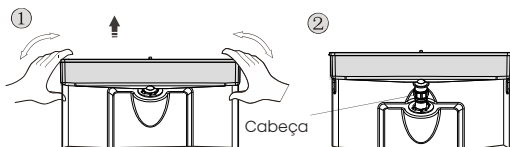
Dispensador de água

O dispensador de água fornece água fresca sem abrir o frigorífico.

Antes de usar

Limpe o dispensador de água antes de o utilizar pela primeira vez.

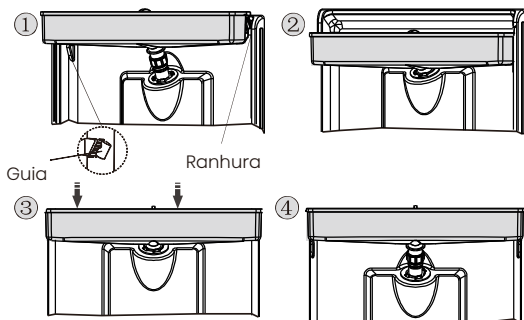
1. Remova o tanque de água segurando nas duas laterais e agitando-o.
2. Desparafuse a cabeça, limpe-a, bem como o interior do tanque (incluindo ambas as tampas).
3. Seque de forma natural ou usando um secador.



Montagem

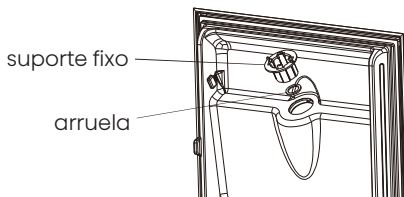
Após limpar, volte a montar os componentes pela ordem inversa à limpeza e fixe-as na porta.

1. Insira a cabeça no buraco.
2. Encaixe o tanque ao longo das guias.
3. Pressione os dois lados do tanque.
4. A instalação está concluída quando ouve um clique.

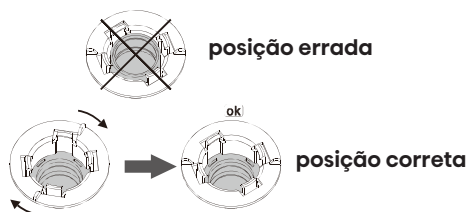


Aviso

1. Tenha cuidado para não pressionar a cabeça.
2. Ao instalar o depósito de água, certifique-se de que a cabeça está inserida primeiro no orifício.
3. Se a anilha estiver invertida ou folgada quando remove o tanque, desparafuse primeiro o suporte fixo, reposicione a anilha e, finalmente, volte a colocar o suporte.

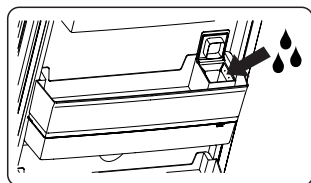


UTILIZAÇÃO DO ELETRODOMÉSTICO



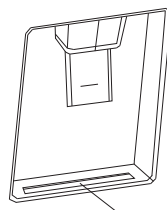
Enchimento com água

1. Antes de encher o tanque, certifique-se de este se encontra estável e de que está corretamente posicionado.
2. Encha até aos 4L sugeridos para evitar encher em demasia, quer removendo a tampa pequena e enchendo através a entrada da tampa grande, ou removendo a tampa do tanque e enchendo diretamente.



Aviso

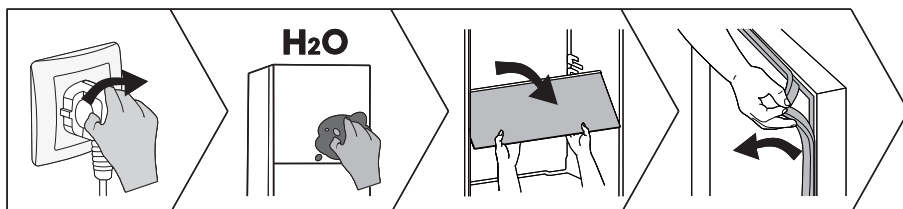
1. Não se sugere que encha com outras bebidas (leite, sumo, bebidas gaseificadas etc.), exceto água potável.
2. É proibido encher o tanque de água com água quente.
3. Para evitar a fuga de ar frio, as peças do dispensador de água (particularmente o tanque de água e a cabeça) têm de ser instalados, mesmo quando não estão a ser utilizados.
4. Limpe o tanque com um pano seco regularmente antes de transbordar.



Tanque de recebimento

LIMPEZA E CUIDADO

- Por motivos de higiene, limpe o eletrodoméstico (exterior e acessórios interiores) regularmente, pelo menos, duas vezes por mês.
- Garanta que o eletrodoméstico se encontra totalmente seco antes de voltar a ligar ou de ligar à tomada.
- Limpe o interior do eletrodoméstico com uma solução fraca de bicarbonato de sódio e, de seguida, enxague com água quente utilizando uma esponja ou pano torcido.
- Tome cuidado para manter os selos da porta limpos. Os alimentos e bebidas pegajosas podem deixar manchas quando se prendem no armário. Lave os selos com detergente suave e água morna. Enxágue e seque profundamente depois da limpeza.
- Este produto contém uma fonte de iluminação da classe de eficiência energética F.
- Para mais detalhes sobre a limpeza, consulte o manual eletrónico.



SUGESTÕES E DICAS ÚTEIS

Dicas de economia de energia

Recomendamos que siga as dicas para poupar energia.

- Tente evitar manter a porta aberta por longos períodos de tempo.
- Assegure-se de que o eletrodoméstico se encontra afastado de quaisquer fontes de calor.
- Não coloque uma temperatura mais fria do que o necessário.
- Não armazene alimentos quentes ou líquidos a evaporar no aparelho.

Desligar o seu aparelho

Se o aparelho precisar de ser desligado por um longo período de tempo, os seguintes passos devem ser seguidos para prevenir mofo no aparelho.

1. Remova todos os alimentos.
 2. Remova a ficha das principais tomadas antes.
 3. Limpe e seque completamente o interior.
 4. Assegure que todas as portas são forçosamente abertas para permitir que ar circule.
- Consulte o manual eletrónico para mais informação.

RESOLUÇÃO DE PROBLEMAS

- Caso tenha um problema com o seu eletrodoméstico ou esteja preocupado com a possibilidade de o eletrodoméstico não estar a funcionar corretamente, pode executar as seguintes verificações antes de contactar um técnico especializado.
- **NOTA:** Pode encontrar mais informação relevante no manual eletrónico.

AVISO

Não tente reparar o aparelho por si mesmo. Se o problema continuar depois de fazer as examinações abaixo, contacte um electricista qualificado, engenheiro de serviço autorizado ou loja onde comprou o produto.

PERIGO

Risco de apesamento de crianças. Antes de jogar fora sua refrigerador ou congelador antigo:

- Remova as portas.
- Deixe as prateleiras no devido lugar para dificultar a entrada de crianças.

Problema	Causa possível & solução
O aparelho não está funcionando corretamente	Verifique se o cabo de alimentação está ligado na saída de energia apropriadamente.
	A temperatura ambiente está muito baixa. Tente definir a temperatura do compartimento para um nível mais frio para resolver este problema.

RESOLUÇÃO DE PROBLEMAS

Problema	Causa possível & solução
Uma camada de geada ocorre no compartimento	Verifique se as saídas de ar não estão bloqueadas por qualquer alimento e certifique-se de que o alimento é colocado dentro do aparelho para permitir uma ventilação suficiente. Assegure-se de que a porta fecha totalmente.
A temperatura no interior é muito alta	Poderá ter deixado as portas abertas por muito tempo ou demasiadas vezes; ou as portas estão a ser mantidas abertas por algum obstáculo; ou o aparelho está num local onde tem objectos dos lados, atrás ou em cima.
Não consegue ligar o eletrodoméstico à rede Wi-Fi	A palavra Wi-Fi foi incorretamente inserida, ou a rede não foi encontrada. Para operações de configuração de rede específicas, consulte o manual eletrónico.

ELIMINAÇÃO DO APARELHO

É proibido remover o aparelho como resíduos de casa.

Materiais de embalagem

Os materiais de embalagem com símbolo de reciclagem são recicláveis. Remova o embalagem num recipiente de recolha de resíduos apropriados para reciclar.



Antes da eliminação do aparelho

1. Puxe a ficha principal das principais tomadas antes.
2. Desligue o cabo de alimentação e deite fora a ficha principal.



AVISO

Refrigeradores contêm refrigerante e gases na isolação. Refrigerante e gases devem ser eliminados profissionalmente pois podem causar danos oculares ou ignições. Assegure-se que a tubagem do circuito de refrigerante não está danificada antes da eliminação apropriada.

	Eliminação correcta deste produto
 	Esta marca indica que este produto não deve ser descartado com outros resíduos domésticos em toda a UE. Para evitar possíveis danos ao meio ambiente ou à saúde humana causados pelo descarte não controlado de resíduos, recicle-os de forma responsável para promover a reutilização sustentável de recursos materiais. Para devolver o dispositivo que utilizou, use os sistemas de devolução e recolha ou entre em contacto com o revendedor onde o produto foi comprado. Eles podem levar este produto para reciclagem ambientalmente segura.

SUGESTÃO DE USO DO APARELHO

Para evitar a contaminação dos alimentos, respeite as seguintes instruções:

- Abrir a porta durante longos períodos pode causar um aumento significativo da temperatura nos compartimentos do aparelho.
- Limpe regularmente as superfícies que possam entrar em contacto com alimentos e sistemas de drenagem acessíveis.
- Limpe os reservatórios de água se não tiverem sido usados durante 48 h; lave o sistema de água conectado a um fornecimento de água, se não foi retirada água durante 5 dias. (Especial para modelos com tanques de água)
- Guarde carne e peixe crus em recipientes adequados no refrigerador, para que não fiquem em contacto ou pinguem sobre outros alimentos.
- Os compartimentos de comida congelada de duas estrelas são adequados para guardar alimentos pré-congelados, guardar ou fazer gelados e fazer cubos de gelo.
- Compartimentos de uma, duas e três estrelas não são adequados para o congelamento de alimentos frescos.
- Se o aparelho de refrigeração ficar vazio durante longos períodos, desligue, descongele, limpe, seque e deixe a porta aberta para evitar o desenvolvimento de bolor dentro do aparelho.
- **NOTA:** A informação abaixo serve apenas para referência, dado que as funções podem variar consoante os modelos. Obtenha mais detalhes no manual eletrónico.

Ordem	Tipo de compartimentos	Temp. de armazenamento alvo [°C]	Alimentos apropriados	Período de conservação
1	Frigorífico	+2~+8	Ovos, alimentos cozinhados, alimentos embalados, frutas e legumes, laticínios, bolos, bebidas e outros alimentos não são adequados para serem congelados.	/
2	Quatro estrelas	≤-18	Marisco, produtos aquáticos de água doce e carnes.	≤3 meses
3	Três estrelas	≤-18		≤2 meses
4	Duas estrelas	≤-12		≤1 mês
5	Uma estrela	≤-6		
6	Zero estrelas	-6~0	Porco fresco, carne de boi, peixe, frango, alguns alimentos processados embalados etc. Alimentos processados parcialmente embalados (alimentos não congeláveis)	≤3 dias
7	Arrefecimento	-3~+3	Marisco, porco, carne de boi, frango, produtos aquáticos de água doce etc.	2~7 dias
8	Alimentos frescos	0~+4	Porco fresco, carne de boi, peixe, frango, alimentos cozinhados etc.	≤3 dias
9	Vinho	+5~+20	Vinho tinto, vinho branco, vinho espumante, etc.	/