

# Hisense

life reimagined

## MANUAL DE OPERAÇÃO DO USUÁRIO

Antes de operar esta unidade, leia atentamente este manual e guarde para consultas futuras

RS818N4TCE  
RS818N4T I E  
RS818N4TCF  
RS694N4TD1  
RS694N4TF1

Português

## Conteúdo

Informações de segurança e aviso .... 2	Limpeza e Cuidado ..... 22
Instalar o seu novo aparelho ..... 8	Sugestões e dicas úteis ..... 24
Descrição do aparelho ..... 10	Solução de problemas ..... 26
Controles de exibição ..... 11	Eliminação do aparelho ..... 28
Usar seu aparelho ..... 17	



## Informações de segurança e aviso

Para sua segurança e uso correcto, antes de instalar e usar o aparelho, leia este manual de utilizador cuidadosamente, incluindo as suas sugestões e avisos. Para evitar erros e acidentes desnecessários, é importante assegurar-se que todas as pessoas a usar o aparelho estão completamente familiares com a sua operação e funcionalidades de segurança. Guarde estas instruções e certifique-se de que elas permanecem com o aparelho se for movido ou vendido, de modo que qualquer pessoa que o utilize ao longo de sua vida, será devidamente informada sobre o uso e os avisos de segurança.

Para a segurança de vidas e propriedades, mantenha as precauções destas instruções do usuário como o fabricante não é responsável por danos causados por omissão.

### Segurança para crianças e outros que são pessoas vulneráveis

- De acordo com o padrão EN

Este aparelho pode ser utilizado por crianças com idade igual ou superior a 8 anos e pessoas com capacidades físicas, sensoriais ou mentais reduzidas ou falta de experiência e conhecimento, se tiverem recebido supervisão ou instruções relativas ao uso do aparelho de forma segura e que tenham compreensão dos riscos envolvidos. As crianças não devem brincar com o aparelho. A limpeza e a manutenção do utilizador não devem ser feitas por crianças sem supervisão.

- De acordo com o padrão IEC

O uso deste aparelho não é destinado a pessoas (incluindo crianças) com capacidades físicas, sensoriais ou mentais reduzidas, ou com falta de experiência e conhecimento, a menos que elas tenham recebido supervisão ou instruções relativas ao uso do aparelho por uma pessoa responsável pela sua segurança.

- Mantenha todas as embalagens fora do alcance das crianças porque há o risco de asfixia.
- Se for eliminar o aparelho, puxe a ficha para fora da tomada, corte o cabo de conexão (tão perto do aparelho quanto possível) e remova a porta para prevenir que crianças a brincar sofram de choques eléctricos ou se fechem dentro.
- Se este aparelho, com selos de porta magnética, é para substituir um aparelho antigo com fechos de mola na porta ou tampa, assegure-se que os fechos de mola são inutilizáveis antes de eliminar o aparelho antigo. Isto irá prevenir que o aparelho se torne uma armadilha fatal para uma criança.

## Segurança geral



- AVISO — Este aparelho destina-se a ser utilizado em aplicações domésticas e similares, tais como
  - áreas de cozinha em lojas, escritórios e outros ambientes de trabalho;
  - casas de quintas e por clientes em hotéis, motéis e outros ambientes de tipo residencial;
  - ambientes do tipo de cama e café da manhã;
  - restauração e aplicações similares não varejistas.
- AVISO — Encha apenas com água potável.
- AVISO — Não guarde substâncias explosivas tais como latas de aerossol com um propulsor inflamável no aparelho.
- AVISO — Se o cabo de alimentação estiver danificado, ele deve ser substituído pelo fabricante, agente de assistência ou técnico qualificado, a fim de evitar situações de risco.
- AVISO — Mantenha a ventilação aberta, no gabinete do aparelho ou na estrutura incorporada, sem obstrução.
- AVISO — Não utilize dispositivos mecânicos ou outros meios para acelerar o processo de descongelação, exceto os recomendados pelo fabricante.
- AVISO — Não danifique o circuito de refrigeração.
- AVISO — Não utilize aparelhos eléctricos no interior dos compartimentos de armazenamento de alimentos do aparelho, a menos que sejam do tipo recomendado pelo fabricante.

- 
- AVISO — O refrigerante e o gás de sopro de isolamento são inflamáveis. Ao descartar o aparelho, faça a eliminação apenas num centro de eliminação de resíduos autorizada. Não exponha-o ao fogo.
  - AVISO — Ao posicionar o aparelho, assegure-se que o cabo de alimentação não está preso ou danificado.
  - AVISO — Não coloque várias saídas de tomada portátil ou fontes de energia portáteis atrás do aparelho.

## Substituir as lâmpadas de iluminação

- AVISO — As lâmpadas não devem ser substituídas pelo utilizador! Se as lâmpadas estiverem danificadas, contacte a linha de apoio ao cliente para assistência.

Este aviso é apenas para refrigeradores com lâmpadas.

## Refrigerante

O refrigerante isobuteno (R600a) está contido no circuito refrigerante do aparelho, um gás natural com um alto nível de compatibilidade ambiental, que é, no entanto, inflamável. Durante o transporte e a instalação do aparelho, certifique-se de que nenhum dos componentes do circuito refrigerante seja danificado.

O refrigerante (R600a) é inflamável.

- AVISO — Refrigeradores contêm refrigerante e gases na isolação. Refrigerante e gases devem ser eliminados profissionalmente pois podem causar danos oculares ou ignições. Assegure-se que a tubagem do circuito de refrigerante não está danificada antes da eliminação apropriada.



### **AVISO: Risco de incêndio / materiais inflamáveis**

Se o circuito refrigerante deve ser danificado:

- Evite chamas acesas e fontes de ignição.
- Ventile profundamente o quarto no qual está o aparelho.

É perigoso alterar as especificações ou modificar este produto de qualquer forma.

Quaisquer danos ao cabo podem causar um curto circuito, fogo e/ou choque eléctrico.



## **Segurança eléctrica**

1. O cabo de alimentação não deve ser esticado.
2. Assegure-se que a tomada não está esmagada ou danificada. Uma tomada esmagada ou danificada podem sobreaquecer e causar um fogo.
3. Certifique-se que você pode acessar a ficha principal do aparelho.
4. Não puxe o cabo principal.
5. Se o soquete do plugue de energia estiver solto, não insira o plugue de energia. Existe o risco de choque eléctrico ou incêndio.
6. Você não deve operar o aparelho sem a tampa da lâmpada de iluminação interior.
7. O frigorífico só é aplicado com a alimentação de corrente alternada monofásica de 220~240V/50Hz. Se a flutuação de voltagem no distrito do utilizador for tão grande que a voltagem excede a gama acima, por segurança, assegure-se que usa A.C. Regulador de voltagem automático de mais de 350W no geladeira. O geladeira deve utilizar uma tomada de energia especial em vez de uma comum com outros aparelhos eléctricos. A sua ficha deve corresponder à tomada com fio terra.

## **Uso diário**

- Não armazene gases ou líquidos inflamáveis neste aparelho, há risco de explosão.
- Não opere nenhum aparelho eléctrico no aparelho (por exemplo, máquinas eléctricas de fazer gelado, batedeiras, entre outros.).
- Ao desligar o aparelho, sempre puxe o plugue da tomada, não arraste o cabo.
- Não coloque itens quentes perto dos componentes de plástico deste aparelho.
- Este aparelho de refrigeração não se destina a ser utilizado como um dispositivo integrado.

- 
- Não coloque produtos alimentares directamente contra a saída de ar na parede traseira.
  - Armazene alimentos congelados pré-embalados de acordo com as instruções do fabricante dos alimentos congelados.
  - As recomendações de armazenagem dos fabricantes de aparelhos devem ser seguidas rigorosamente. Consulte instruções relevantes para armazenagem.
  - Não coloque bebidas gaseificadas no compartimento de congelamento porque cria pressão no recipiente, o que pode causar explosões, resultando em danos no aparelho.
  - Alimentos congelados podem causar queimadura por geada se forem consumidos directamente do congelador.
  - Não coloque o aparelho sob a luz solar directa.
  - Mantenha as velas, lâmpadas e outros itens com chamas nuas longe do aparelho, para não incendiar o aparelho.
  - Este aparelho está destinado ao armazenamento de alimentos e/ou bebidas numa casa normal como explicado neste livro de instruções. O aparelho é pesado. O aparelho é pesado. Deve tomar cuidado ao movê-lo.
  - Não remova nem toque nos objectos do compartimento do congelador se as suas mãos estiverem húmidas/molhadas, pois pode causar feridas na pele ou queimaduras de gelo.
  - Nunca utilize a base, as gavetas, as portas etc. para se sustentar ou como suportes.
  - Os alimentos congelados não devem ser congelados de novo uma vez que foram descongelados.
  - Não consome picadinhos de gelo ou cubos de gelo directamente do congelador, pois isso pode causar queima de congelação na boca e nos lábios.
  - Para evitar que os itens caírem e causem ferimentos ou danos ao aparelho, não sobrecarregue as prateleiras da porta ou coloque muita comida nas gavetas.

**cuidado!**

**Cuidados e limpeza**

- Antes da manutenção, desligue o aparelho e desconecte a ficha da tomada.
- Não limpe o aparelho com objetos de metal, dispositivo de limpeza de vapor, óleos etéreos, solventes orgânicos ou produtos de limpeza abrasivos.
- Não use objetos pontiagudos para remover o gelo do aparelho. Use uma espátula de plástico.

## **Instalação Importante!**

- Para a ligação eléctrica com cuidado, siga as instruções dadas neste manual.  
Desembale o produto e verifique se há algum dano no mesmo.
- Não ligue o aparelho se estiver danificado. Informe possíveis danos imediatamente ao local onde você comprou o aparelho. Neste caso, mantenha a embalagem.
- É aconselhável esperar pelo menos quatro horas antes de conectar o aparelho para permitir que o óleo flua de volta no compressor.
- Deve ter circulação de ar adequada em volta do aparelho, a falta disto pode levar ao sobreaquecimento. Para conseguir uma ventilação suficiente, siga as instruções relevantes para a instalação.
- Sempre que possível, a parte traseira do produto não deve estar próximo à parede para evitar toque e raspagem das partes quentes (compressor, condensador) para prevenir o risco de fogo, siga as instruções relevantes para instalação.
- O aparelho não deve ser localizado perto de radiadores ou fogões.
- Certifique-se de que a ficha de rede está acessível após a instalação do aparelho.

## **Serviço**

- Qualquer trabalho eléctrico necessário para fazer a manutenção do aparelho deve ser realizado por um electricista qualificado ou pessoa competente.
- Este produto deve ser atendido por um Centro de Assistência autorizado, e apenas peças de reposição genuínas devem ser usadas.
  - 1) Se o aparelho estiver Livre de Gelo.
  - 2) Se o aparelho contiver o compartimento congelador.


**Nota:** Crianças com idade entre 3 e 8 anos podem carregar e descarregar aparelhos de refrigeração. (Esta cláusula aplica-se apenas à região da UE.)

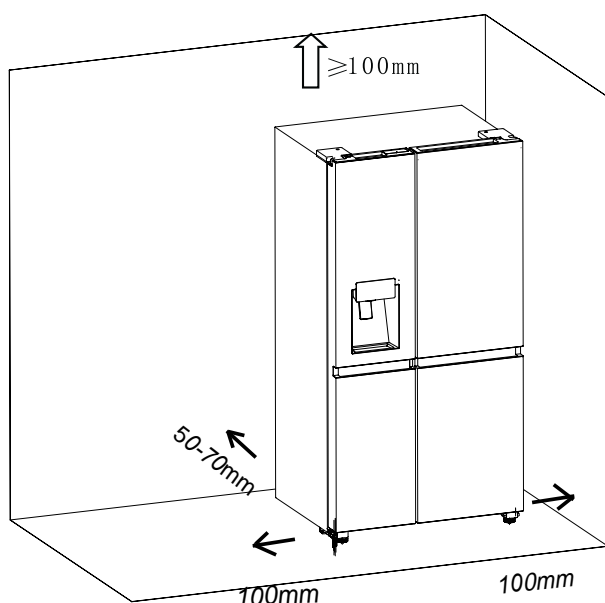


## Instalar o seu novo aparelho

Antes de utilizar o aparelho pela primeira vez, deve considerar as seguintes dicas.

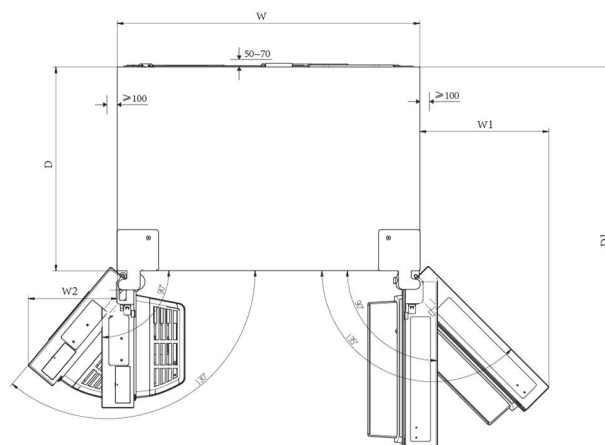
### Ventilação do aparelho

 Para melhorar a eficiência do sistema de refrigeração e economizar energia, é necessário manter uma boa ventilação em torno do aparelho para a dissipação do calor. Por essa razão, um espaço limpo e suficiente deve estar disponível em volta do refrigerador. **Sugestão:** É aconselhável que haja um espaço de 50-70mm da parte posterior até à parede, pelo menos 100mm no seu topo, pelo menos 100mm na lateral até à parede e um espaço livre defronte para permitir que a porta do congelador abra 130° e a porta do frigorífico abra 135°. Consulte os seguintes diagramas. Consulte os diagramas abaixo.



### Informação relevante (mm)

W	W1	W2	D	D1
908	387,1	266,7	610,7	1152,5



### Nota:

- Este aparelho funciona bem na classe climática de SN até ST. Poderá não funcionar bem se estiver numa temperatura acima ou abaixo da indicada por um longo período.

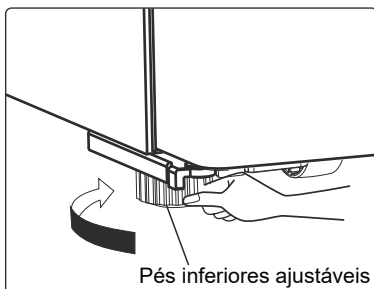
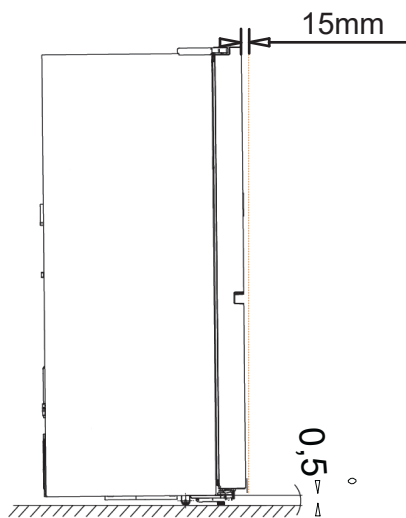
Classe climática	Temperatura ambiente
SN	+10°C a 32°C
N	+16°C a 32°C
ST	+16°C a 38°C
T	+16°C a 43°C

- Coloque o seu aparelho num local seco para evitar danos causados pela humidade elevada.
- Manter o aparelho fora de luz directa do sol, chuva e gelo. Coloque o aparelho fora de fontes de aquecimento como fornos, fogos e aquecedores.

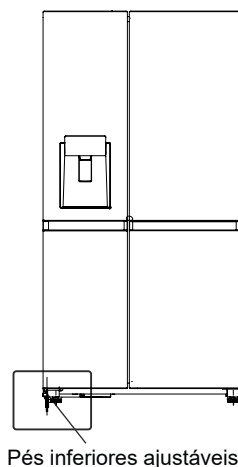


## Nivelamento do aparelho

- Para um nivelamento suficiente e circulação de ar na parte inferior traseira do aparelho, os pés precisam de ser ajustados. Utilize uma chave inglesa adequado.
- Para permitir que as portas se fechem sozinhas, incline o topo para trás a cerca de 15mm ou a  $0,5^\circ$  rodando os pés ajustáveis.
- Sempre que pretender mover o aparelho, lembre-se de voltar a colocar os pés para que o aparelho possa rodar livremente. Reinstale o aparelho ao realocar.



Pés inferiores ajustáveis

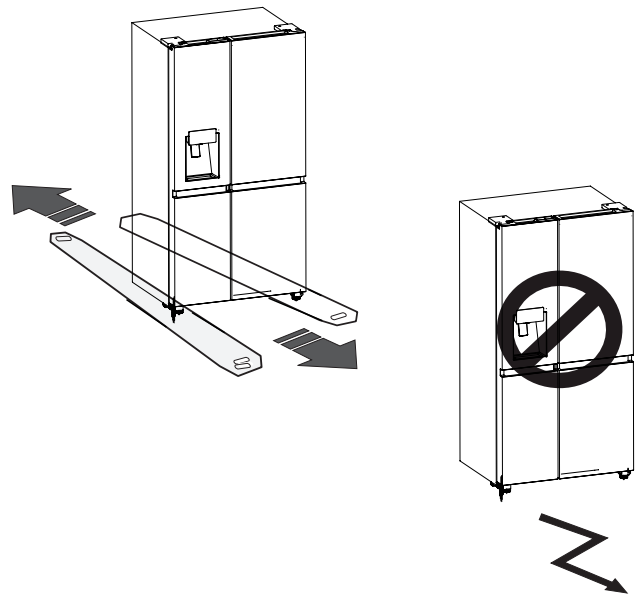


Pés inferiores ajustáveis

## Aviso!

Para uma instalação adequada, este refrigerador deve ser colocado em uma superfície nivelada de material rígido que tenha a mesma altura que o restante do piso. Esta superfície deve ser forte o suficiente para suportar um refrigerador totalmente carregado.

Os rolos, que não são rodízios, devem ser usados apenas para movimento para frente ou para trás. Mover o refrigerador lateralmente pode danificar sua parte inferior e os rolos.



## Descrição do aparelho

### Vista do aparelho



- |   |  |
|---|--|
| 1. Luz LED para zona do congelador                  | 12. Prateleira da porta do refrigerador        |
| 2. Montagem da Cobertura Frontal da Máquina de Gelo | 13. Cobertura do canal de vento no frigorífico |
| 3. Montagem do Balde de Gelo                        | 14. Parte da gaveta multifuncional             |
| 4. Tampa do canal de vento no congelador            | 15. Caixa de armazenamento de água             |
| 5. Prateleira de congelador                         | 16. Prateleira de garrafa                      |
| 6. Porta do congelador                              | 17. Prateleira de geladeira                    |
| 7. Gaveta superior do congelador                    | 18. Gaveta superior do refrigerador            |
| 8. Placa de cobertura da gaveta do congelador       | 19. placa de cobertura de controlo da humidade |
| 9. Gaveta inferior do congelador                    | 20. Gaveta inferior do frigorífico             |
| 10. Pés inferiores ajustáveis à esquerda            | 21. Pés inferiores ajustáveis à direita        |
| 11. Luz LED da zona do refrigerador                 | 22. Módulo Wi-Fi                               |

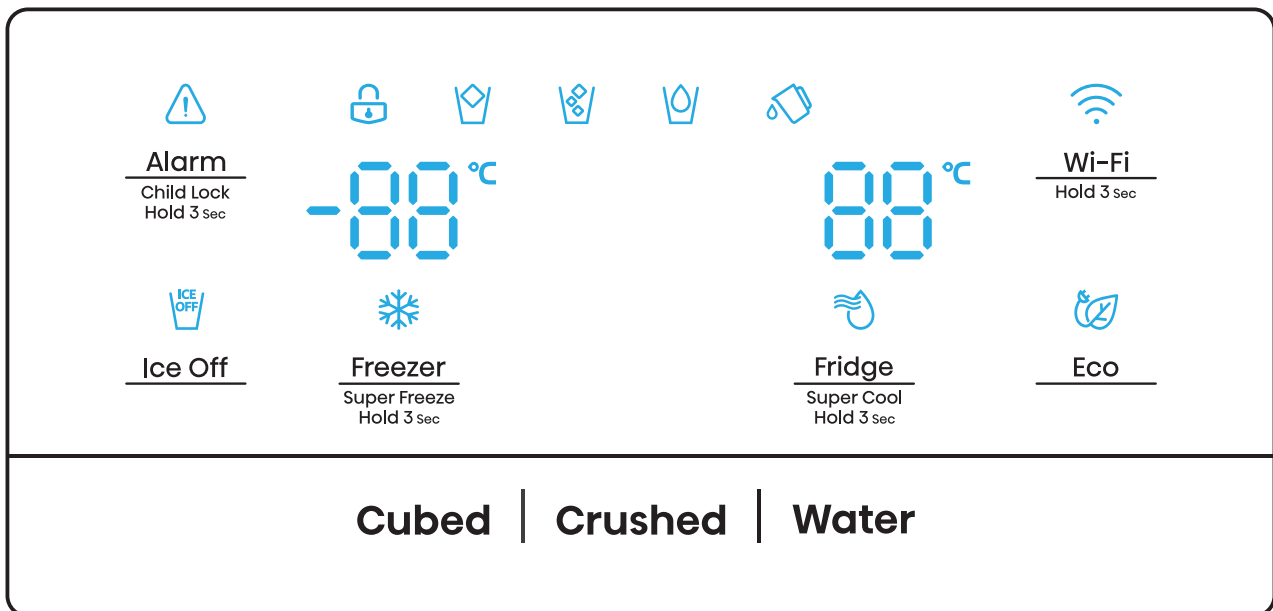
**Nota:** Devido ao desenvolvimento constante dos nossos produtos, o seu frigorífico pode ser ligeiramente diferente do deste Manual de Instruções, mas as suas funções e utilização permanecem iguais.

**Nota:** Para obter a melhor eficiência energética deste produto, coloque todas as prateleiras e gavetas na posição original, conforme a ilustração acima.

**Hisense Refrigerator**

## Controles de exibição

O painel de controlo é constituído por duas áreas. O centro da parte superior exibe as condições do eletrodoméstico rodeado por 6 ícones bem como teclas. A na parte inferior há três teclas relacionadas com a máquina de fazer gelo.



Nota:

- Assim que o eletrodoméstico estiver ligado, todos os ícones no painel do monitor ficarão acesos durante 3 segundo com um sinal sonoro. O Bloqueio de Criança está desligado e a definição de temperatura regressa à definição anterior.
- Todos os ícones exceto o “Cubed”, “Crushed” e “Water” dispararão desde que as todas as teclas não sejam tocadas e todas as portas estejam fechadas durante um minuto.
- O painel de controlo acender-se-á quando a porta estiver aberta ou quando tocar em qualquer botão.

Cuidado!

A temperatura significa apenas a temperatura média de todo o compartimento do frigorífico. As temperaturas no interior de cada compartimento podem variar das

exibidas no painel, dependendo de quantos alimentos estão armazenados e de onde será colocado o frigorífico. Além disso, a temperatura atual do compartimento superior e do compartimento inferior serão diferentes.

NOTA: Colocar o frigorífico a funcionar a alta temperatura acelerará a decomposição dos alimentos. Para uma preservação ideal dos alimentos, recomendamos que quando liga o frigorífico pela primeira vez, a temperatura do frigorífico esteja definida para 4°C, e que a do congelador esteja definida para -18°C.




Alarm  
Child Lock  
Hold 3 sec

## “Bloqueio de Criança e Alarme da Porta”


Esta tecla serve duas finalidades:

### 1. Bloqueio infantil

Prima e mantenha premido o “Alarm” por 3 segundos para bloquear o Painel de Controlo incluindo a função de dispensador. Se o Painel de Controlo estiver bloqueado, o ícone “


Para desbloquear o Painel de Controlo, prima e mantenha premido o “Alarm” durante 3 segundos novamente.


### 2. Alarme de porta

A abertura da porta do frigorífico ou do congelador por mais de 2 minutos ativará o alarme da porta. O ícone “

Ice Off

## “Controlo do Gelo”

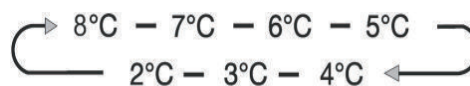
Este ícone “


Nota: Quando o ícone “

Fridge  
Super Cool  
Hold 3 sec

## “Controle de temperatura do refrigerador”

Toque na tecla “Fridge” para ativar a função de definição de temperatura do frigorífico. Após isso, toque na tecla continuamente, a temperatura será definida seguindo a seguinte sequência:



Prima e mantenha premida a tecla “Fridge” durante 3 segundos e o ícone “” acender-se-á, o que demonstra que o frigorífico está a funcionar no modo “Super Cool”. Nessa condição, a temperatura do frigorífico está definida para 2 °C. O modo “Super Cool” será desligado automaticamente decorridas 6 horas, e a definição do frigorífico regressará à definição anterior. Toque na tecla “Fridge” ou “Eco” para que o frigorífico possa sair do “Super Cool” mais cedo.

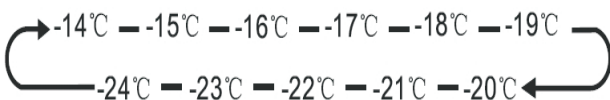
Nota: Ao tocar na tecla “Fridge”, a definição do frigorífico regressará à definição anterior, enquanto ao tocar na tecla “Eco”, o frigorífico funcionará na função “Eco”.




Freezer  
Super Freeze  
Hold 3 sec

“Controle de temperatura do congelador”

Toque na tecla “Freezer” para ativar a função de definição da temperatura do congelador. Após isso, toque na tecla continuamente, a temperatura será definida segundo a seguinte sequência:





Prima e mantenha premida a tecla “Freezer” durante 3 segundos, e o ícone “” acender-se-á, o que exibe que o frigorífico está a funcionar no modo de “Super Freezer”. Nessa condição, a temperatura do congelador está definida para -24 °C. Se a capacidade de congelação segundo a placa de classificação estiver a ser utilizada, ligue o Super Freezer pelo menos 24 horas antes dos produtos frescos serem colocados no compartimento do congelador. O modo “Super Freezer” será automaticamente desligado decorridas 52 horas e a definição do congelador regressará à definição anterior. Toque na tecla “Freezer” ou “Eco” de forma que o frigorífico possa sair “Super Freezer” mais cedo.

Nota: Ao tocar na tecla “Freezer”, a definição do frigorífico regressará à definição anterior, enquanto ao tocar na tecla “Eco”, o frigorífico funcionará na função “Eco”.


“Controlo do dispensador”

Quando a porta do congelador estiver aberta ou o Bloqueio de Criança estiver ligado, o dispensador não funcionará.

O botão Tipo de Gelo inclui as opções “Cubed” e “Crushed”. Prima a tecla “Cubed” ou a tecla “Crushed” para escolher o tipo de gelo a ser dispensado. Ou toque no botão “Water” para ativar o modo água.

Quando toque no botão Tipo de Gelo, o modo gelo em cubo ou esmagado é escolhido será ativado, o ícone de gelo em Cubo “” ou Esmagado “” acende-se.

Caso não precise de gelo, desligue a função para poupar água e consumo de energia. (Consulte Gelo Off acima.)

Caso precise de água, toque no botão “water” e o ícone água “” acender-se-á.



### “Alarme do recipiente de armazenamento de água”

Se o recipiente de armazenamento de água não estiver corretamente instalado ou não instalado, o alarme do recipiente de armazenamento de água aparecerá. Desative o alarme premindo e mantendo premido o botão “Eco” durante 3 segundos.

#### Nota!


- Se a água não for dispensada ou se for dispensada lentamente, verifique se o recipiente de armazenamento de água está corretamente instalado ou não e certifique-se de que há água suficiente no recipiente de armazenamento de água.

- A luz apagar-se-á sem tocar em qualquer botão ou caso a porta esteja fechada há um minuto.



Eco

### “Economia de Energia”

Toque neste botão para ligar ou desligar o modo Poupança de Energia. Quando está ligado, o ícone Poupança de Energia “” iluminar-se-á.

A temperatura do frigorífico é automaticamente alternada para 6 °C enquanto a do congelador passa para -17 °C. Quando a Poupança de Energia está desligada, o ícone desliga-se.

### Função Wi-Fi

Este eletrodoméstico pode ser controlado remotamente com um smartphone ou um computador tablet. Se o eletrodoméstico não estiver ligado à rede da casa, este funcionará como um eletrodoméstico normal.

De que precisa para conectar o eletrodoméstico?

- Que o sinal da rede wireless local (Wi-Fi) seja suficientemente forte no local onde o eletrodoméstico está instalado.
- Que o router da rede doméstica esteja conectado à internet e a função Wi-Fi no eletrodoméstico deve ficar ativada.
- O smartphone/computador tablet tem de estar ligado à internet.
- O sistema operativo no seu smartphone/computador tablet deve ser compatível com a app Connect Life.

### Connect Life App

A App Connect Life está disponível para descarregar gratuitamente na loja Apple App ou na loja Google Play.



Instalar a app Connect Life

1. Vá à App Store (em dispositivos Apple), App Gallery (em dispositivos Huawei) ou Google Play Store (em dispositivos Android) no seu telemóvel/computador tablet.
2. Procure “Connect Life”.



2. Procure “Connect Life”.



3. Escolha a app Connect Life e instale-a no seu smartphone/ computador tablet.

### INFORMAÇÃO!

Recomendamos que descarregue e instale a app móvel e cria uma conta Connect Life antes de tentar configurar a conexão com o seu eletrodoméstico.

### CONECTAR O ELETRODOMÉSTICO AO WI-FI

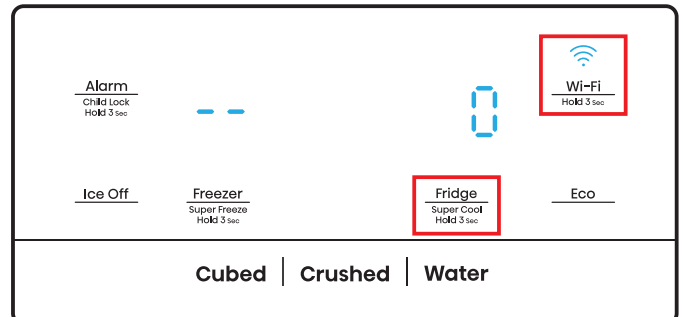
Após ativar a função Wi-Fi, conecte o seu dispositivo ao router da sua casa para conectar o seu eletrodoméstico à app móvel Connect Life.

Passo 1: Defina o eletrodoméstico para a operação normal. Toque no ícone Wi-Fi durante aproximadamente 3 segundos. Acedeu ao menu de conexão de rede quando aparece ‘--’ no monitor.

Passo 2: Toque na tecla Frigorífico para seleccionar ‘0’ durante 60 segundos.

Passo 3: Toque no ícone Wi-Fi para confirmar o modo de seleção. O símbolo Wi-Fi começa a piscar e a rede deste eletrodoméstico está agora aberta para conectar-se, durante 5 minutos.

Passo 4: Quando o símbolo Wi-Fi está ligado, isto significa que a conexão Wi-Fi foi bem-sucedida. O monitor regressará ao normal.



### EMPARELHAR O ELETRODOMÉSTICO

O eletrodoméstico pode ser emparelhado com o seu dispositivo móvel. Emparelhe simplesmente outro utilizador ao seu eletrodoméstico. Isto requer que o seu eletrodoméstico já esteja configurado de antemão e que esteja conectado à sua rede doméstica. Caso não esteja, volte atrás e selecione CONFIGURAÇÃO DA CONEXÃO.

Passo 1: Coloque o eletrodoméstico na operação normal. Toque no ícone Wi-Fi durante aproximadamente 3 segundos. Entrou no menu de conexão de rede quando vê ‘ -- ’

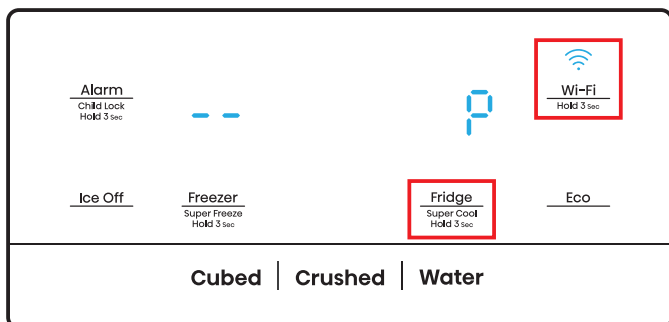
Passo 2: Toque na tecla Frigorífico para seleccionar ‘P’ em 60 segundos.

Passo 3: Toque no ícone Wi-Fi para confirmar o modo de seleção. O

EMPARELHAMENTO deste eletrodoméstico está agora aberto para conectar-se, durante 5 minutos.

Passo 4: Quando o monitor regressa ao normal, isto significa que a conexão de EMPARELHAMENTO foi bem-sucedida.





## DESATIVAR TODOS OS ELETRODOMÉSTICOS EMPARELHADOS

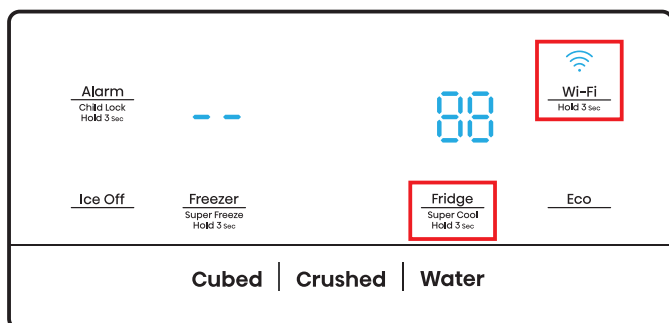
Ao ativar esta função, o eletrodoméstico será removido de todas as contas de utilizador de apps de emparelhamento.

Passo 1: Coloque o eletrodoméstico na operação normal. Toque no ícone Wi-Fi durante aproximadamente 3 segundos. Entrou no menu de conexão de rede quando aparece '--' no monitor.

Passo 2: Toque na tecla Frigorífico para selecionar '88' dentro de 60 segundos.

Passo 3: Toque no ícone Wi-Fi para confirmar o modo de seleção e realizar a desativação.

Passo 4: Após desativar o dispositivo, este entrará automaticamente no estado de rede de distribuição, o ícone Wi-Fi pisca e o tempo de rede de distribuição está ativo durante 5 minutos.



### Nota!

- O painel de controlo acender-se-á quando a porta estiver aberta ou quando tocar em qualquer botão.
- A luz apagar-se-á sem tocar em qualquer botão ou caso a porta esteja fechada há um minuto.
- Quando o frigorífico estiver ligado, todos os ícones do painel de controlo acender-se-ão durante 3 segundos e soará um som. O Bloqueio de Criança está desligado. E a configuração da temperatura reverte para a configuração anterior.
- Dado que o eletrodoméstico continua a ser atualizado, consulte a interface do monitor presente no aparelho.

### Manual do usuário:

- Bandas de frequência de transmissão e potência de transmissão máxima permitida nas bandas de frequência de operação: 2040-2483.5 MHz, menor ou igual a 20dbm.
- Este equipamento deve ser instalado e operado com uma distância mínima de 20cm entre o radiador e o seu corpo.

## Usar seu aparelho

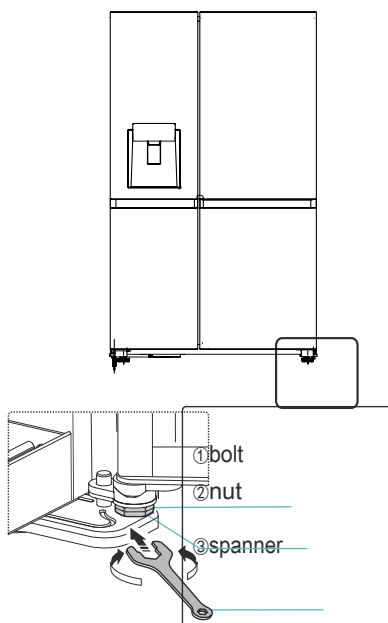
Esta seção informa como usar a maioria dos recursos úteis. Recomendamos que você leia com atenção antes de usar o.

### 1. Ajuste a porta

Quando se apercebe que as portas não estão ao mesmo nível, pode utilizar uma chave de fendas para ajustar a porta do frigorífico. Apenas a porta do frigorífico pode ser ajustada.

Quando a porta do congelador está mais acima do que a porta do frigorífico. Primeiro, pode usar a chave inglesa para rodar o parafuso no sentido contrário aos ponteiros do relógio, na dobradiça inferior que pode erguer a porta do frigorífico. Uma vez na posição, utilize a chave inglesa para apertar a porca.

Quando a porta do congelador estiver mais baixa do que a porta do frigorífico. Deve utilizar a chave inglesa para rodar o parafuso no sentido dos ponteiros do relógio para fazer com que porta do frigorífico desça. Uma vez na posição, prenda-a no devido lugar.



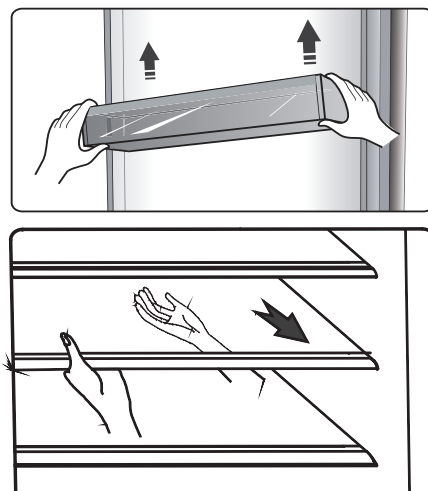
### 2. Usar o seu compartimento do refrigerador

O compartimento do refrigerador é adequado para armazenamento de vegetais e frutas. O alimento dentro deve ser embalado para armazenar a fim de evitar a perda de umidade ou a entrada do sabor em outros alimentos.

**Cuidado!** Nunca feche a porta do refrigerador enquanto as prateleiras, gavetas e/ou prateleiras estiverem estendidas. Isso pode danificá-la e danificar o refrigerador.

#### Prateleiras de vidro e prateleiras da porta

O compartimento do frigorífico é fornecido com várias prateleiras de vidro e várias prateleiras de porta diferentes, que são adequadas para colocar ovos, líquidos em lata, bebidas engarrafadas e alimentos embalados. Elas podem ser colocados em diferentes alturas de acordo com sua necessidade. Mas não coloque demasiados artigos pesados nas prateleiras. Antes de levantar a prateleira da porta na vertical, retire a comida.



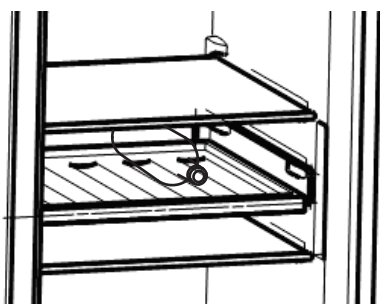
**Nota:** As prateleiras de porta e as prateleiras normais podem ser retiradas para serem limpadas.

Ao remover as prateleiras, puxe-as gentilmente para a frente até que a prateleira saia das guias da prateleira. Quando colocar elas de volta, certifique-se de que não há nenhum obstáculo atrás e empurre suavemente a prateleira de volta para a posição.

### Prateleira de garrafa

É para armazenar vinho ou bebidas engarrafadas.

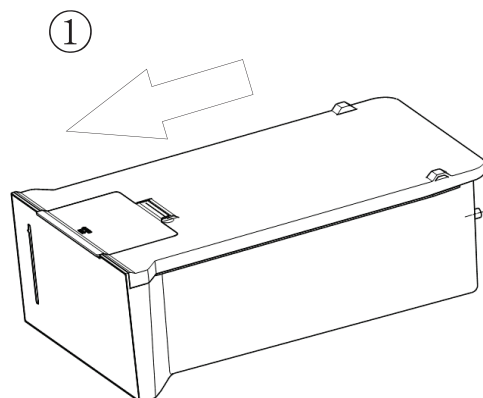
**Nota:** Por favor, use com cuidado quando remover o vinho ou as bebidas engarrafadas. A prateleira pode ser retirada para ser limpa ou pode ser ajustada para poupar espaço entre as prateleiras.



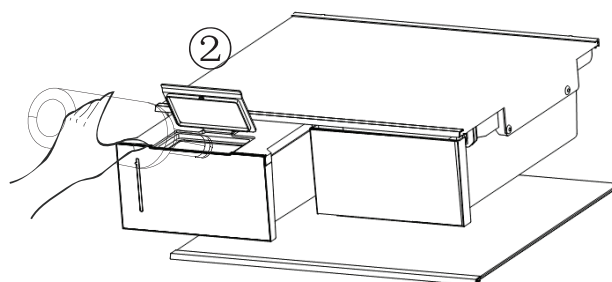
### Caixa de armazenamento de água

É para fornecer água para a máquina de gelo e dispensador de água. Pode colocar água na caixa de armazenamento de água seguindo os passos:

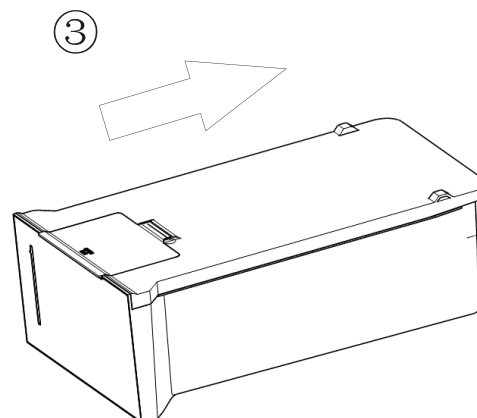
① Retire a caixa de armazenamento de água



② Erga a pequena tampa frontal e depois verta água diretamente



③ Voltar a colocar a caixa de armazenamento de água na prateleira do frigorífico



**Cuidado:**

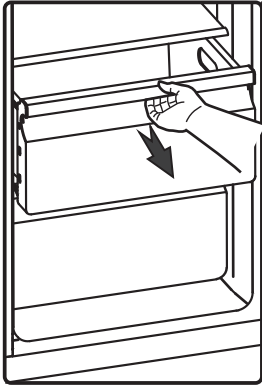
Quando a caixa de armazenamento de água precisar de voltar a ser enchida, puxe a caixa de armazenamento da água e insira-a corretamente para a varia da operação.

O volume de água sugerido não deve ser superior a 4,5 L.

Após a reinstalação da caixa de armazenamento de água, aguarde durante 10 segundos para receber o primeiro abastecimento de água. Encha a caixa apenas com **ÁGUA**. **REFRIGERANTES, SUMO, LEITE, ÁLCOOL**, etc..., não são permitidos

### Gavetas

Estas gavetas são adequadas para armazenamento de frutas e legumes. E podem ser retiradas para ser limpas.



### 3. Usando o seu compartimento do congelador

O compartimento do congelador é adequado para o armazenamento dos alimentos que quer congelar, tais como carne, peixe, gelados e outros produtos perecíveis.

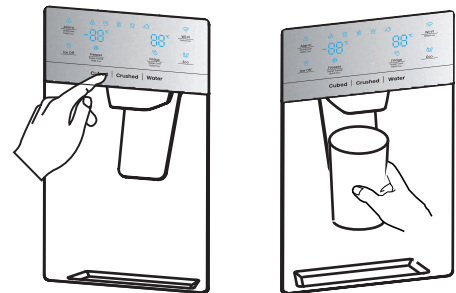
Cuidado! Certifique-se de que não sejam deixadas garrafas no congelador por mais tempo do que o necessário, pois o congelamento pode causar a quebra das garrafas.

Os líquidos engarrafados ou enlatados estão em risco de explodir devido à expansão do volume e não devem ser guardados no compartimento do congelador.

### 4. Usar o dispensador

Pode escolher o tipo de gelo ou água tocando no botão “Cubed”, “Crushed” ou “Water”.

Quando escolhe o tipo de gelo, prima gentilmente o dispensador com o seu copo. O gelo será libertado do dispensador. Certifique-se de que o copo está alinhado com o dispensador e de que o gelo cai exatamente no copo.



#### Nota:

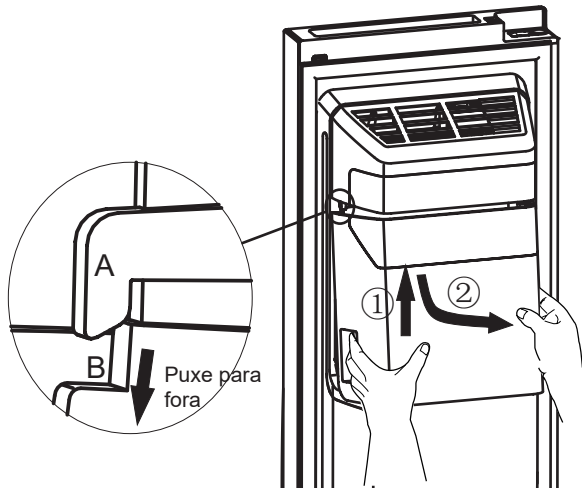
- Se selecionou Cubos de Gelo após utilizar o Gelo Triturado, uma pequena quantidade de gelo triturado residual pode cair no seu copo.
- Não remova imediatamente o seu corpo do dispensador após dispensar a água ou gelo que precisa. Você deve esperar por 2 ou 3 segundos para evitar derramamentos.
- Não puxe a alavanca para fora dado que isto pode danificar ou quebrar a mola da alavanca.
- Não dispense gelo continuamente durante mais do que um minuto durante a utilização normal para evitar uma temperatura excessiva no motor do triturador de gelo.
- A água dispensada está fresca, não gelada. Quando quiser arrefecer a água com gelo, dispense gelo para o seu copo primeiro, de seguida encha-o com água do dispensador.

## 5. Utilizar o Balde de Gelo

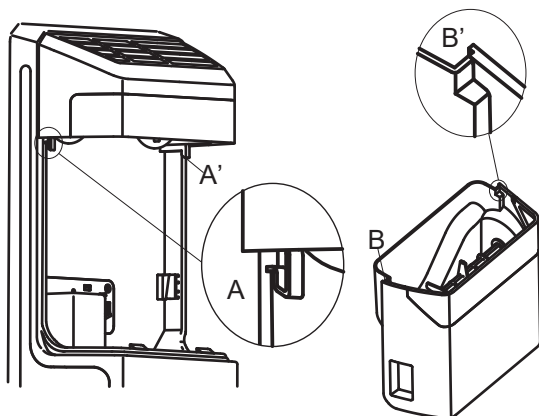
Se quiser retirar o Balde de Gelo:  
Segure a pega conforme demonstrado na figura abaixo. De seguida, erga e puxe o Balde de Gelo lentamente para impedir que se danifique.

### Passos de Remoção:

- ① Erga o Balde de Gelo
- ② Puxe o Balde de Gelo lentamente

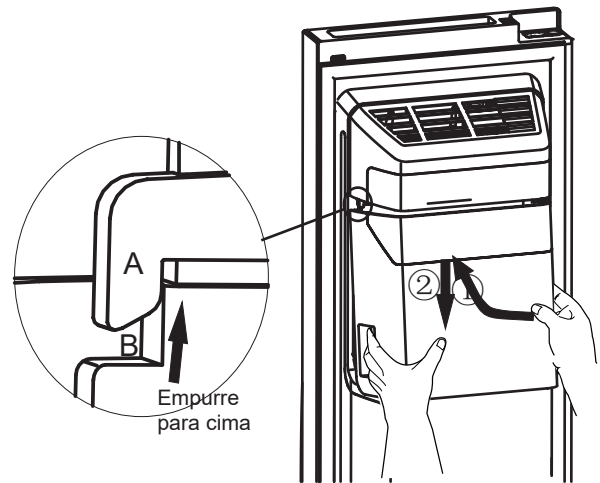


Quando voltar a colocá-lo, certifique-se de que os dois lados (B&B') do Balde de Gelo estão presos nas presilhas (A&A').



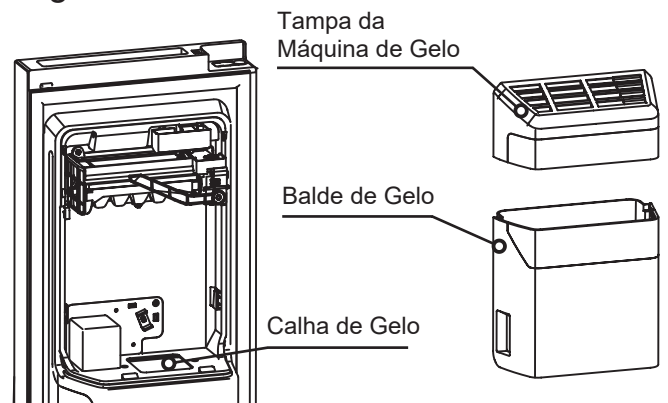
### Passos de Instalação:

- ① Empurre o Balde de Gelo para cima e faça com que os dois lados (B&B') do Balde de Gelo estão presos nas presilhas (A&A').
- ② Puxe o Balde de Gelo para baixo e certifique-se de que o Balde de Gelo está firmemente seguro no suporte.



### Nota!

- Quando a máquina de gelo libertar o gelo para o balde, qualquer som que ouvir faz parte da operação normal.
- Se não dispensar gelo durante um longo período de tempo, o Gelo pode amontoar-se no Balde de Gelo. Se isto ocorrer, retire todo o gelo e esvazie o balde.
- Se fizer umas férias longas ou uma viagem de negócios e não utilizar os dispensadores de gelo por um período de tempo, por favor, feche a válvula de água para evitar vazamentos.
- Se o frigorífico tiver estado desligado durante muito tempo, o gelo no balde de gelo derreterá e a água fluirá para fora do frigorífico, para o chão. Para evitar isto, deve retirar todo o gelo do balde.
- Se o gelo não sair, verifique se há algum gelo preso na calha e retire-o. Ou retire o Balde de Gelo e verifique se há cubos de gelo amontoados, de seguida remova-os.

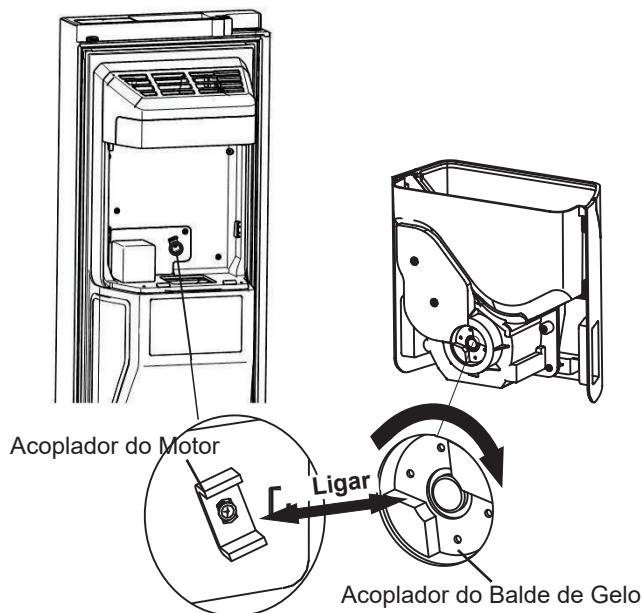




- O primeiro lote de cubos de gelo após a instalação pode ser pequeno, porque o ar entrou na linha de água. Qualquer ar será purgado durante a utilização normal. Se os cubos de gelo ainda forem pequenos, verifique a água está a circular em linha, ou se a válvula de água está suficientemente aberta, ou se a água está na pressão adequada.

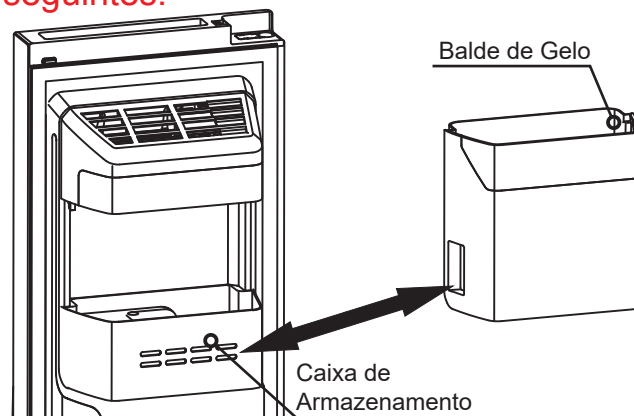
- Para limpar o Balde de Gelo, lave com um detergente suave, enxague bem e seque-o minuciosamente. Não utilize detergentes agressivos ou abrasivos nem solventes.

- Antes de voltar a colocar o Balde de Gelo, verifique se os dois acopladores estão no ângulo adequado para montar corretamente. Caso não estejam, rode o acoplador do balde de gelo para o ângulo correto para corresponder com o acoplador do motor.



- Se quiser mais espaço para guardar alimentos, pode substituir o Balde de Gelo pela caixa de armazenamento. O "Gelo Off" deve estar ligado para certificar-se de que a máquina de gelo está desligada.

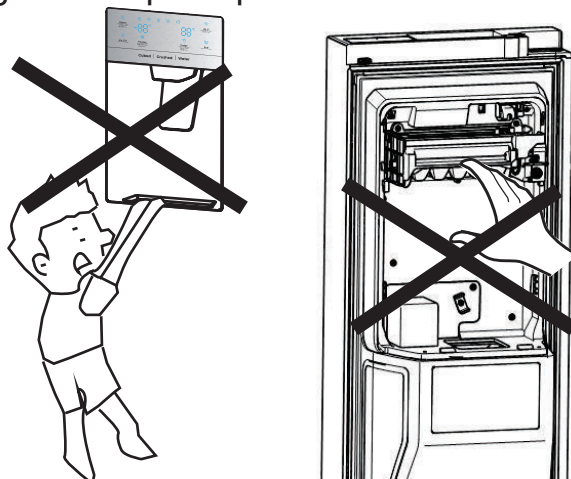
- **A caixa de armazenamento é opcional (amovível). Se o produto possuir este acessório, consulte as instruções seguintes.**



### **Aviso!**

- Não coloque os seus dedos, mãos ou quaisquer outros objetos não adequados na calha ou no balde de gelo. Isto pode provocar lesões pessoais ou danos materiais.

- Não permita que as crianças se pendurem no dispensador ou que puxem a caixa de armazenamento do gelo. Isto pode provocar lesões.



- Há uma conexão de linha de água entre a máquina de fazer gelo e a caixa de armazenamento de água, não desmonte todo o sistema de abastecimento de água sozinho. Recomenda-se que uma pessoa adequadamente qualificada faça isso..

- Não utilize força excessiva para abrir ou fechar a porta, ou a água pode salpicar da máquina de gelo.

## Limpeza e cuidado

Por razões higiénicas do aparelho (incluindo acessórios interiores e exteriores) devem ser limpas regularmente (pelo menos, a cada dois meses ).

### Aviso!

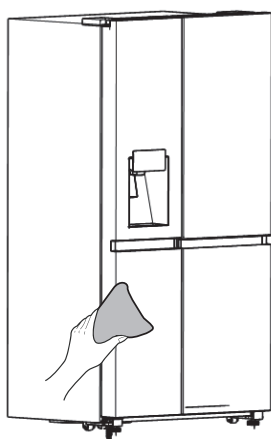
O aparelho não deve ser conectado à rede elétrica durante a limpeza.

Perigo de choque elétrico! Antes de limpar, desligue o aparelho e retire a ficha da tomada.

### Limpeza exterior

Para manter a boa aparência do seu aparelho, você deve limpá-lo regularmente.

- Limpe o painel digital e o painel de exibição com um pano limpo e macio.
- Pulverize água no pano de limpeza em vez de pulverizar directamente na superfície do aparelho. Isto ajuda a assegurar que há uma distribuição homogénea na superfície.
- Limpe as portas, pegas e superfícies do recipiente com um detergente suave e depois seque com um pano suave.

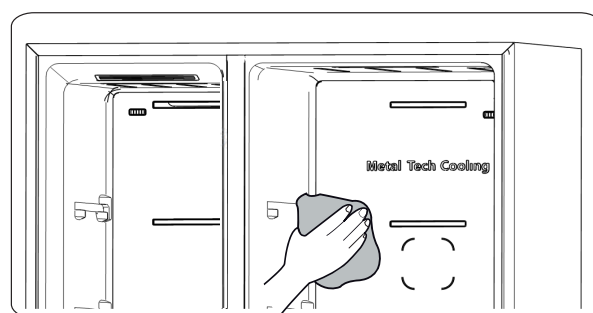


### Aviso!

- Não use objectos afiados pois irão raspar a superfície.
- Não use Diluente, Detergente de carro, Clorox, óleo etéreo, produtos de limpeza abrasivos ou solvente orgânico, como benzeno para limpeza. Podem danificar a superfície do aparelho e causar fogo.

### Limpeza interior

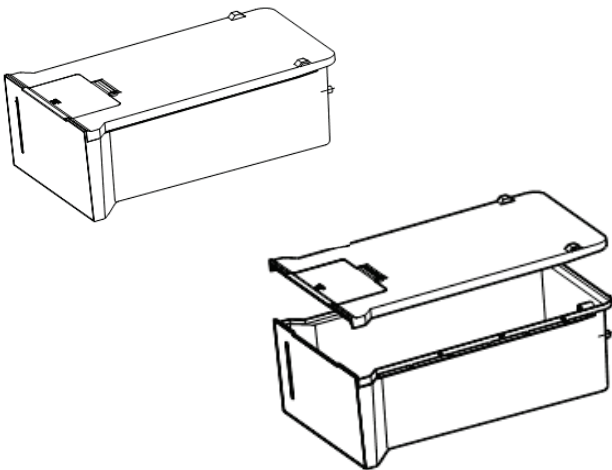
Você deve limpar o interior do aparelho regularmente. Será mais fácil de limpar quando os estoques de alimentos estiverem baixos. Pode retirar as gavetas e prateleiras para uma limpeza mais minuciosa. Limpe o interior do congelador com uma solução fraca de bicarbonato de soda e, de seguida, enxague com água quente utilizando uma esponja ou pano. Seque completamente antes de substituir as prateleiras e cestas. Seque bem todas as superfícies e partes removíveis antes de recolocá-las no lugar.





### Limpeza da caixa de armazenamento de água

Você deve limpar a caixa de armazenamento de água regularmente. Você pode remover a caixa de armazenamento de água horizontalmente e, em seguida, desmontar a tampa da caixa. Limpe o interior da caixa com uma solução fraca de bicarbonato de sódio e, em seguida, enxágue a caixa com água morna com uma esponja torcida ou pano, limpe-a com água potável diretamente de novo. Seque bem todas as superfícies e partes removíveis antes de recolocá-las no lugar. Você pode montar a caixa de armazenamento de água horizontalmente ao terminar a limpeza.



Embora este aparelho seja automaticamente descongelado, pode ocorrer uma camada de geada nas paredes interiores do compartimento de congelação se a porta do congelador for aberta frequentemente ou por muito tempo. Se a geada for muito grossa, escolha uma hora em que a geladeira esteja quase vazia e proceda da seguinte forma:

1. Remova os alimentos existentes e os cestos de acessórios, desligue o aparelho das tomadas e deixe as portas abertas. Ventile profundamente a sala para acelerar o descongelamento.

2. Quando a descongelação estiver concluída, limpe o congelador conforme descrito acima.

#### Aviso!

Não use objectos afiados para remover o gelo do compartimento do congelador. Apenas depois do interior estar completamente seco, para ligar de novo o aparelho e ligar a ficha na tomada.

#### Limpeza de vedações de porta

Tome cuidado para manter os selos da porta limpos. Alimentos pegajosos e bebidas podem levar os selos a ficarem pegajosos ao recipiente e partirem-se quando abre a porta. Lave os selos com detergente suave e água morna. Enxágue e seque profundamente depois da limpeza.

#### Aviso!

Somente depois que as vedações da porta estão completamente secas, o aparelho pode ser ligado.

#### Substituição da luz LED

Aviso: A luz LED deve ser substituída por uma pessoa competente! Se o LED estiver danificado, siga os passos abaixo:

1. Desconecte o aparelho.
2. Retire a tampa da lâmpada erguendo e puxando a luz LED.
3. Segure a luz LED com uma mão e puxe-a com a outra mão enquanto prime o bloqueio do conector.
4. Substitua a lâmpada LED e instale-a corretamente e volte a colocar a tampa da lâmpada.

#### NOTA:

Este produto contém uma fonte de iluminação da classe de eficiência energética <G>.

## Sugestões e dicas úteis

### Dicas de economia de energia

Recomendamos que siga as dicas para poupar energia.

- Tente evitar manter a porta aberta por longos períodos para economizar energia.
- Assegure-se que o aparelho está longe de fontes de calor (luz solar directa, forno ou fogão eléctricos, entre outros)
- Não coloque uma temperatura mais fria do que o necessário.
- Não armazene alimentos quentes ou líquidos a evaporar no aparelho.
- Coloque o aparelho numa sala bem ventilada e sem humidade. Por favor, consulte o capítulo Instalando o seu novo aparelho.
- A descrição do diagrama do aparelho mostra a combinação correcta das gavetas e das prateleiras, não ajuste a combinação dado que esta está projetada para ser a configuração de maior eficiência energética.

### Dicas para refrigeração de alimentos frescos

- Não coloque alimentos quentes directamente no refrigerador ou congelador, a temperatura interna irá aumentar resultando no compressor ter de se esforçar e consumir mais energia.
- Cubra ou envolva os alimentos, particularmente se tiverem aromas fortes.
- Coloque os alimentos correctamente para que o ar possa circular livremente em torno dele.

### Dicas para refrigeração

- Carne (Todos os Tipos) Embrulho em alimentos politeno: embrulhe e coloque na prateleira de vidro acima da gaveta de legumes. Siga sempre os tempos de armazenamento dos alimentos e consuma antes das datas sugeridas pelos fabricantes.
- Alimentos cozinhados, pratos frios, entre outros:  
Devem ser cobertos e podem ser colocados em qualquer prateleira.
- Fruta e legumes:  
Devem ser armazenados na gaveta especial fornecida.
- Manteiga e queijo:  
Deve ser embrulhado em papel alumínio ou filme plástico.
- Garrafas de leite:  
Deve ter tampa e ser armazenado nas estacas da porta.

### Dicas para congelação

- Quando iniciar primeiro ou depois de um período de uso, deixe que o aparelho funcione por, pelo menos, 2 horas nas definições mais altas antes de colocar alimentos no compartimento.
- Prepare alimento em pequenas porções para permitir que ele seja congelado rapidamente e completamente e para tornar possível descongelar posteriormente apenas a quantidade necessária.
- Embrulhe os alimentos em alumínio ou embrulhos de polietileno herméticos.
- Não permita que os alimentos frescos e descongelados toquem nos alimentos que já foram descongelados para evitar o descongelamento parcial.

- Recomenda-se rotular e datar cada pacote congelado para manter o controle do tempo de armazenamento.

### **Sugestões para o armazenamento de alimentos congelados**

- Assegure-se que alimentos congelados foram congelados correctamente pelo retalhista de alimentos
- Uma vez descongelada, a comida deteriora-se rapidamente e não deve ser congelada novamente. Não exceda o período de armazenamento indicado pelo fabricante de alimentos.

### **Desligar o seu aparelho**

Se o aparelho precisar de ser desligado por um longo período de tempo, os seguintes passos devem ser seguidos para prevenir mofo no aparelho.

1. Remova todos os alimentos.
2. Remova a ficha das principais tomadas antes.
3. Limpe e seque completamente o interior.
4. Assegure que todas as portas são forçosamente abertas para permitir que ar circule.

## Solução de problemas

Se você tiver algum problema com o seu aparelho ou estiver preocupado que o aparelho não esteja funcionando corretamente, você pode realizar algumas verificações fáceis antes de solicitar o serviço, veja abaixo. Você poderá realizar algumas verificações fáceis de acordo com esta seção antes de solicitar a assistência técnica.

**Aviso!** Não tente reparar o aparelho por si mesmo. Se o problema continuar depois de fazer as examinações abaixo, contacte um electricista qualificado, engenheiro de serviço autorizado ou loja onde comprou o produto.

Problema	Causa possível & Solução
O aparelho não está funcionando corretamente	Verifique se o cabo de alimentação está ligado na saída de energia apropriadamente.
	Verifique o fusível ou circuito da fonte de alimentação, substitua-o se necessário.
	A temperatura ambiente está muito baixa. Tente definir a temperatura do compartimento para um nível mais frio para resolver este problema.
	É normal que o congelador não esteja funcionando durante o ciclo de descongelação automática, ou por um curto período de tempo após que o aparelho seja ligado para proteger o compressor.
Odores dos compartimentos	O interior pode precisar de ser limpo.
	Alguns alimentos, recipientes ou embalagens causam odores.
Ruído do aparelho	Os sons abaixo são normais: <ul style="list-style-type: none"> <li>• Ruído de funcionamento do compressor.</li> <li>• Ruído do movimento do ar do pequeno motor do ventilador no compartimento do congelador ou outros compartimentos.</li> <li>• Som borbulhante semelhante ao de ebulição da água.</li> <li>• Ruído de rebentar durante o descongelamento automático.</li> <li>• Ruído de clique antes que o compressor funcione.</li> </ul>
	Outros ruídos anormais são causados devido às razões abaixo e você pode verificar e tomar medidas: O gabinete não está horizontal. A parte traseira do aparelho encosta na parede. Garrafas e recipientes que embatem uns nos outros.

	É normal ouvir frequentemente o som do motor, ele terá de funcionar mais nas seguintes circunstâncias:
O motor funciona continuamente	<ul style="list-style-type: none"> <li>● A configuração da temperatura é definida para o nível mais frio do que o necessário.</li> <li>● Grande quantidade de alimentos quentes foi recentemente armazenada no aparelho.</li> <li>● A temperatura no exterior do aparelho é muito alta.</li> <li>● As portas são mantidas abertas por um período de tempo muito longo ou muito frequentemente.</li> <li>● Após a instalação do aparelho ou o aparelho tenha sido desligado por um longo tempo.</li> </ul>
Uma camada de geada ocorre no compartimento	Verifique se as saídas de ar não estão bloqueadas por qualquer alimento e certifique-se de que o alimento é colocado dentro do aparelho para permitir uma ventilação suficiente. Assegure-se de que a porta fecha totalmente. Para remover o gelo, consulte o capítulo de “Limpeza e Cuidados”.
A temperatura no interior é muito alta	Poderá ter deixado as portas abertas por muito tempo ou demasiadas vezes; ou as portas estão a ser mantidas abertas por algum obstáculo; ou o aparelho está num local onde tem objectos dos lados, atrás ou em cima.
A temperatura interna é muito fria	Aumento da temperatura seguindo o capítulo “Controlos do visor”.
As portas não podem ser fechadas facilmente	Verifique se o topo da geladeira está inclinado de volta por 10-15mm para permitir que as portas se fechem, ou se algo dentro está impedindo as portas de ser fechadas.
A água escorre no chão	O reservatório de água (localizado na parte inferior traseira do gabinete) pode não estar nivelado corretamente, ou o bico de drenagem sob a parte superior do depósito do compressor pode não estar corretamente posicionado para direcionar água para esse reservatório ou o bico de água está bloqueado. Pode precisar de puxar o refrigerador para não tocar na parede e verifique o tabuleiro e cano. Verifique se o refrigerador está desligado por um longo período, isso pode fazer com que o gelo do balde derreta na água e caia no chão.
A luz não está funcionando	<ul style="list-style-type: none"> <li>● A luz LED pode estar danificada. Consulte a substituição das luzes LED no capítulo de limpeza e cuidados.</li> <li>● O sistema de controle desativou as luzes devido à porta ser mantida aberta por muito tempo, fechar e reabrir a porta para reativar as luzes.</li> </ul>
Gelo não está dispensando	<ul style="list-style-type: none"> <li>● Você esperou 10 horas após a instalação da linha de abastecimento de água antes de fazer gelo? Se água não estiver suficientemente fria, pode levar mais tempo para fazer gelo, como quando instalado pela primeira vez.</li> <li>● A caixa de armazenamento de água está instalada com precisão? Certifique-se de que há água suficiente na caixa de armazenamento de água.</li> <li>● Você parou manualmente a função de fabricação de gelo? Certifique-se de que ligou o modo Cubos ou Triturado.</li> </ul>

	<ul style="list-style-type: none"> <li>• Há algum gelo bloqueado dentro do balde de gelo ou rampa de gelo?</li> <li>• A temperatura do congelador está muito alta? Tente ajustar a temperatura do congelador para mais baixa.</li> </ul>
O dispensador de água não está a funcionar	<ul style="list-style-type: none"> <li>• A caixa de armazenamento de água está instalada com precisão? Certifique-se de que há água suficiente na caixa de armazenamento de água.</li> <li>• A linha de água está quebrada ou dobrada? Certifique-se de que a linha de água está desbloqueada e livre de qualquer obstrução.</li> <li>• A temperatura da caixa de armazenamento de água congelada para a geladeira está muito baixa? Tente selecionar uma configuração mais quente no painel de exibição.</li> <li>• A bomba de água está funcionando?</li> </ul>
Pode ouvir a água a borbulhar no frigorífico	<ul style="list-style-type: none"> <li>• Isto é normal. A borbulhação advém do líquido refrigerante que circula no geladeira.</li> </ul>

## Eliminação do aparelho

É proibido remover o aparelho como resíduos de casa.

### Materiais de embalagem

Os materiais de embalagem com símbolo de reciclagem são recicláveis.

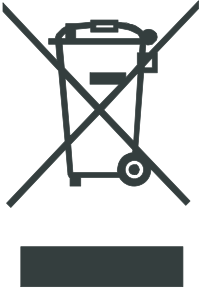
Remova o embalagem num recipiente de recolha de resíduos apropriados para reciclar.

### Antes da eliminação do aparelho

1. Puxe a ficha principal das principais tomadas antes.
2. Desligue o cabo de alimentação e deite fora a ficha principal

**Aviso!** Refrigeradores contêm refrigerante e gases na isolação.

Refrigerante e gases devem ser eliminados profissionalmente pois podem causar danos oculares ou ignições. Assegure-se que a tubagem do circuito de refrigerante não está danificada antes da eliminação apropriada.

	<b>Eliminação correta deste produto</b>
	<p>Esta marca indica que este produto não deve ser descartado com outros resíduos domésticos em toda a UE. Para evitar possíveis danos ao meio ambiente ou à saúde humana causados pelo descarte não controlado de resíduos, recicle-os de forma responsável para promover a reutilização sustentável de recursos materiais. Para devolver o dispositivo que utilizou, use os sistemas de devolução e recolha ou entre em contacto com o revendedor onde o produto foi comprado. Eles podem levar este produto para reciclagem ambientalmente segura.</p>



Para evitar a contaminação dos alimentos, respeite as seguintes instruções

- Abrir a porta durante longos períodos pode causar um aumento significativo da temperatura nos compartimentos do aparelho.
- Limpe regularmente as superfícies que possam entrar em contacto com alimentos e sistemas de drenagem acessíveis.
- Guarde carne e peixe crus em recipientes adequados no refrigerador, para que não fiquem em contacto ou pinguem sobre outros alimentos.
- Os compartimentos de comida congelada de duas estrelas são adequados para guardar alimentos pré-congelados, guardar ou fazer gelados e fazer cubos de gelo.
- Compartimentos de uma, duas e três estrelas não são adequados para o congelamento de alimentos frescos.

Ordem	TIPO de compartimentos	Temp. de armazenamento alvo [°C]	Alimentos apropriados
1	Frigorífico	+2~ +8	Ovos, alimentos cozidos, alimentos embalados, frutas e legumes, laticínios, bolos, bebidas e outros alimentos que não são adequados para congelamento.
2	(***)*-Congelador	≤ -18	O marisco (peixe, camarão, crustáceos), produtos aquáticos frescos e produtos de carne (o tempo recomendado é de 3 meses - os valores nutricionais e o paladar diminuem com o tempo), adequado para congelar alimentos frescos.
3	***-Congelador	≤ -18	O marisco (peixe, camarão, crustáceos), produtos aquáticos frescos e produtos de carne (o tempo recomendado é de 3 meses - os valores nutricionais e o paladar diminuem com o tempo). Não é adequado para congelar alimentos frescos.
4	** -Congelador	≤ -12	O marisco (peixe, camarão, crustáceos), produtos aquáticos frescos e produtos de carne (o tempo recomendado é de 2 meses - os valores nutricionais e o paladar diminuem com o tempo). Não é adequado para congelar alimentos frescos.
5	*-Congelador	≤ -6	O marisco (peixe, camarão, crustáceos), produtos aquáticos frescos e produtos de carne (o tempo recomendado é de 1 meses - os valores nutricionais e o paladar diminuem com o tempo). Não é adequado para congelar alimentos frescos.
6	0 estrelas	-6~ 0	Carne de porco, carne de vaca, peixe, alguns alimentos processados embalados frescos, etc. (Recomenda-se o consumo no mesmo dia, de preferência não mais de 3 dias depois). Alimentos processados parcialmente embalados (alimentos não congeláveis)
7	Arrefecimento	-2~ +3	Carne de porco, carne de vaca, frango e produtos aquáticos de água doce, etc, frescos/congelados (7 dias abaixo de 0°C e acima de 0°C recomenda-se que sejam consumidos nesse dia, preferencialmente não mais do que 2 dias). Peixe e marisco (menos de 0 durante 15 dias, não se recomenda guardar acima de 0°C )



---

8	Alimentos frescos	0~ +4	Carne de porco, carne de vaca, peixe, frango frescos, alimentos cozinhados, etc. (Recomenda-se o consumo no mesmo dia, de preferência não mais de 3 dias depois)
9	Vinho	+5 ~+20	vinho tinto, vinho branco, vinho espumante, etc.

Nota: guarde alimentos diferentes de acordo com os compartimentos ou temperatura de armazenamento alvo dos produtos comprados.

- Se o aparelho de refrigeração ficar vazio durante longos períodos, desligue, descongele, limpe, seque e deixe a porta aberta para evitar o desenvolvimento de bolor dentro do aparelho.

**Limpeza do dispensador de água (especial para produtos com dispensadores de água):**

- Limpe os reservatórios de água se não tiverem sido usados durante 48 h; lave o sistema de água conectado a um fornecimento de água, se não foi retirada água durante 5 dias.

**AVISO!** O alimento precisa ser embalado antes de ser colocado na geladeira, e os líquidos precisam ser acondicionados em garrafas ou recipientes tampados para permitir uma limpeza correta do produto.