




As figuras e ilustrações neste manual são fornecidas apenas para referência e podem diferir da aparência real do produto.

Partes da função do software mudam com a atualização do sistema.

Encontre o que procura

Esta TV está equipada com um manual do utilizador e um Manual Eletrónico incorporado (Definições > Suporte > Manual Eletrónico).

Funções de suporte do Manual Eletrónico

	Pesquisar	Encontre a ajuda que procura.
	Experimentar agora	Ir diretamente para a página da função e experimentar.
	Código QR	Digitalizar para abrir o E-Manual no seu telemóvel.

Conteúdos

Instalação do suporte ou suporte de montagem na parede	1
Frente e traseira da TV	3
Ligação	4
Controlo remoto	6
Especificações	9
Outras informações	11

Lista de acessórios


Os acessórios seguintes estão incluídos com a TV:

Manual do utilizador × 1	Parafuso × 4	Base de suporte × 2
Pilhas AA ou AAA × 2	Controlo remoto × 1	Cabo elétrico × 1
Cartão de garantia × 1		

NOTA

- Os acessórios podem ser diferentes da lista acima, devido a diferentes modelos, países/regiões. Consulte o pacote real de acessórios.

Aviso importante

Os parágrafos que comecem com o símbolo  indicam instruções, dicas ou condições importantes para as seguintes definições.



Para sua própria segurança e para o desempenho ideal da sua televisão, certifique-se de ler as instruções de segurança antes de realizar qualquer instalação.

Compatibilidade como produtos de terceiros, software e serviços não garantida. Não nos responsabilizamos por quaisquer danos ou perdas sofridas durante a operação, utilização ou ligação a aparelhos ou apps incompatíveis.

A gravação e reprodução de conteúdo neste ou noutro equipamento podem requerer autorização da parte do proprietário dos direitos de autor ou outros direitos sobre esse conteúdo. É da sua responsabilidade garantir que a utilização deste ou de qualquer outro equipamento esteja em conformidade com a legislação de direitos autorais aplicável no seu país. Consulte essa legislação para obter mais informações sobre as leis e regulamentos relevantes envolvidos ou entre em contacto com o proprietário dos direitos do conteúdo que deseja gravar ou reproduzir.

Leia estas instruções

Siga todas as instruções

Cumpra todas as advertências

Guarde estas instruções

Todos os direitos reservados.



Instruções de segurança

Para garantir o uso seguro e adequado deste produto, siga sempre as seguintes precauções para evitar situações de perigo e danos ao seu equipamento:

	CUIDADO RISCO DE CHOQUE ELÉTRICO NÃO ABRA	
CUIDADO: PARA REDUZIR O RISCO DE CHOQUE ELÉTRICO, NÃO REMOVA A TAMPÁ (OU PARTE TRASEIRA). SEM PEÇAS REPARÁVEIS PELO UTILIZADOR NO INTERIOR, CONSULTE A ASSISTÊNCIA A PESSOAL DE SERVIÇO QUALIFICADO.		



O símbolo de relâmpago com ponta de seta, dentro de um triângulo equilátero destina-se a alertar o utilizador para a presença de tensão perigosa não isolada dentro da estrutura do produto, que pode ter magnitude suficiente para constituir risco de choque elétrico.



O ponto de exclamação dentro de um triângulo equilátero destina-se a alertar o utilizador para a presença de instruções de funcionamento e de manutenção (reparação) importantes na literatura que acompanha o equipamento.



Tensão CA: este símbolo indica que a tensão nominal marcada com o símbolo é a tensão CA.



Produto de Classe II: este símbolo indica que não requer uma ligação de segurança com proteção terra.

O uso pretendido e as condições do ambiente para esta TV

Esta televisão destina-se à transmissão de sinais de vídeo e áudio. Pode ser colocada numa mesa ou montada na parede, num ambiente doméstico ou de escritório. Não deve ser utilizada em salas com um elevado nível de humidade ou concentração de poeiras. A garantia só é válida se a televisão for utilizada conforme pretendido pelo fabricante.



ATENÇÃO

Um elevado nível de humidade e concentração de poeiras pode provocar falhas elétricas no equipamento. Para reduzir o risco de incêndio ou de choque elétrico:

- Não exponha a televisão à chuva, humidade, queda de água ou salpicos e não coloque objetos com líquidos, como copos, chávenas, etc., em cima do equipamento.
- Não toque na televisão com as mãos molhadas.
- Não exponha diretamente ao ar condicionado e mantenha sempre velas ou outras chamas vivas afastadas da televisão.

Se a televisão for movida de um ambiente frio para um ambiente quente, deixe-a desligada durante pelo menos uma hora, para evitar condensação. Se for utilizada no exterior, certifique-se de que está protegida contra humidade.

Se verificar algo estranho, remova imediatamente a ficha da tomada elétrica.

Em caso de incêndio, utilize de preferência um extintor de gás ou pó de CO₂. Se não tiver esse tipo de extintores disponível, tente isolar a fonte elétrica antes de utilizar um extintor líquido.

ATENÇÃO

Perigo de estabilidade

Uma televisão pode cair, causando sérios danos pessoais ou morte. Muitas ferimentos, especialmente para crianças, podem ser evitadas tomando precauções simples como:

- Utilize SEMPRE armários ou suportes ou métodos de montagem recomendados pelo fabricante da televisão.
- Utilize SEMPRE mobiliário que possa suportar em segurança a televisão.
- Garanta SEMPRE que a televisão não fica pendurada na extremidade do mobiliário de suporte.
- Eduque SEMPRE as crianças sobre os perigos de subir para cima de mobiliário para alcançar a televisão ou os seus controlos.
- Oriente SEMPRE os cabos ligados à sua televisão de modo a não poder tropeçar, puxar ou arrastar os mesmos.
- NUNCA coloque uma televisão num local instável.
- NUNCA coloque uma televisão em mobiliário alto (por exemplo, armários de cozinha ou estantes) sem ancorar tanto o mobiliário como a televisão a um suporte adequado.
- NUNCA coloque a televisão em cima de tecidos ou outros materiais que possam ser colocados entre a televisão e o mobiliário de suporte.
- NUNCA coloque itens que possam tentar as crianças a subir, como brinquedos e controlos remotos, em cima da televisão ou no mobiliário onde a televisão se encontra.

Se a sua televisão existente estiver sendo retida e realocada, as mesmas considerações acima devem ser aplicadas.

■ Mover/Transporte

Antes de mover esta TV, desconecte todos os cabos e mova-os somente na posição vertical. Segure o dispositivo nas bordas superior e inferior do quadro.

- Não pressione nem aplique tensão ao painel frontal da televisão. Podem ser necessárias duas pessoas para transportar televisões de maiores dimensões.

Pode colocar por breves instantes a televisão virada para baixo, numa mesa ou banco plano. Certifique-se de que coloca uma almofada ou pano suave por baixo, para não riscar o ecrã da televisão.

O ecrã LED pode partir se não for manuseado devidamente. Utilize sempre luvas de borracha para transportar o equipamento. Se o ecrã LED estiver danificado, pode haver derrame de cristal de líquidos. Em caso de contacto com a pele, lave imediatamente com bastante água.

■ Fonte de alimentação

Uma tensão incorreta pode danificar a televisão. Ligue apenas a uma fonte de alimentação com a tensão correta e a frequência indicada na placa informativa, ao utilizar o cabo elétrico fornecido.

A ficha elétrica deve ser de fácil acesso, de modo a poder desligar o equipamento a qualquer momento. O equipamento está ativo, mesmo em modo standby, desde que esteja ligado a uma tomada elétrica.

Recomendamos que utilize um circuito dedicado para a televisão.

- Não sobrecarregue as tomadas elétricas ao ligar demasiados equipamentos à mesma tomada. As tomadas de parede sobrecarregadas, cabos de extensão, etc. são perigosos e podem resultar em choque elétrico e incêndio.

Depois de uma falha elétrica, não ligue o equipamento dentro de 5 segundos. Ligar/desligar frequentemente uma televisão num breve espaço de tempo pode provocar avaria da televisão.

■ Ficha elétrica e cabo elétrico

- Não toque na ficha elétrica com as mãos molhadas.
- Não coloque objetos pesados em cima do cabo elétrico. Direcione o cabo devidamente, para evitar que se danifique devido a dobrar excessivamente, objetos afiados, esmagamento ou exposição a químicos, etc. Um cabo elétrico danificado pode provocar

um choque elétrico e incêndio.

- Puxe a ficha elétrica, NÃO no cabo ao desconectar. O cabo pode ficar danificado e causar um curto-circuito se for puxado.
- Não coloque o cabo perto de um objeto com temperatura elevada.
- Não mova a televisão com o cabo elétrico ligado a uma tomada elétrica.
- Não utilize um cabo elétrico danificado ou largo, nem uma tomada elétrica danificada.
- Não utilize nenhum cabo de alimentação que não seja aquele fornecido com esta unidade.
- A ficha ELÉTRICA no cabo elétrico é utilizada como dispositivo de desconexão, o dispositivo de desconexão e a saída da tomada devem ser de fácil acesso.

■ Configuração

Verifique se a localização é adequada para suportar a carga da TV. Coloque numa base nivelada, robusta e horizontal. Certifique-se de que a unidade não fica pendurada na borda da base quando colocada dentro ou sobre a mobília. Se colocar o equipamento num carrinho, tenha cuidado ao mover para evitar que a unidade tombe.

- Coloque o equipamento numa posição horizontal direita normal. Não monte este equipamento virado para baixo, para cima, de lado ou suspenso.
- Não coloque a televisão exposta a luz solar direta nem perto de fontes de calor.

Quando montar a televisão na parede, siga as instruções fornecidas com o suporte de montagem na parede, certifique-se de que não instala a TV pendurando os cabos de alimentação e de sinal na parte de trás da TV.

■ Ventilação de ar e temperaturas elevadas

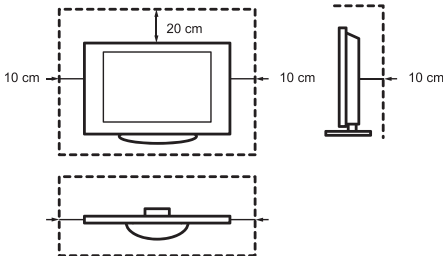
Instale a sua TV apenas quando houver ventilação adequada e certifique-se de que existe pelo menos 10 cm de espaço livre nas laterais e 20 cm acima da unidade para circulação de ar. O calor excessivo e obstrução da ventilação pode provocar um incêndio ou falha prematura de alguns componentes elétricos.

- Não bloqueie os orifícios de ventilação com jornais, toalhas de mesa, cortinas, etc.
- Não seque a roupa etc. sobre a unidade.
- Tome cuidado para não tocar nos orifícios de ventilação, pois elas podem ficar quentes.

- Não insira objetos estranhos na televisão através dos orifícios de ventilação.

■ O suporte

- Não utilize outro suporte além daquele fornecido com a televisão.
- Não modifique o suporte. Não utilize o suporte caso esteja deformado ou fisicamente danificado.
- Durante a configuração, verifique se todos os parafusos estão bem apertados.
- Garantir que a TV não sofre nenhum impacto durante a fixação do suporte.
- Certifique-se de que as crianças não sobem para cima do suporte.
- O suporte deve ser montado ou removido por pelo menos duas pessoas.



Impeça que itens pequenos entrem no interior da televisão através dos orifícios de ventilação. Esses objetos podem provocar curtos-circuitos, o que poderá causar um incêndio.

Se algo entrar dentro do equipamento, desligue imediatamente a ficha elétrica e contacte o serviço de apoio.

■ O ecrã LED

Apesar do cuidado ao fabricar este monitor, não é possível garantir 100% de que nenhum defeito de subpixel ocorrerá devido a razões técnicas. Estes não podem ser considerados como um defeito do dispositivo em termos da garantia. Não irão afetar o desempenho e a confiabilidade da TV.

Para impedir "imagem queimada no ecrã", evite exibir as mesmas imagens estáticas durante longos períodos de tempo. Se a taxa de visualização estiver definida para 4:3 durante um longo período de tempo, pode ocorrer imagem queimada nas áreas pretas do ecrã. Estes danos não estão cobertos pela garantia.

- Não aplique demasiada pressão ao painel do ecrã.

Evite tocar no ecrã do LED ou tocar durante longos períodos de tempo. Fazer isso pode produzir efeitos de distorção temporários no ecrã.

■ Ondas de rádio

- Não utilize a televisão em nenhuma instituição médica ou local com equipamento médico. As ondas de rádio podem interferir com o equipamento médico e provocar avaria do equipamento.
- Não utilize a televisão perto de qualquer equipamento de controlo automático, por exemplo, portas automáticas ou alarmes de incêndio. As ondas de rádio podem interferir com o equipamento de controlo automático e provocar avaria do equipamento.

Se utilizar um pacemaker cardíaco, mantenha uma distância de pelo menos 22 cm da televisão. As ondas de rádio podem interferir com o funcionamento de um pacemaker.

■ LAN sem fios integrada

- Não ligue a redes sem fios não seguras. Os dados transmitidos e recebidos sobre ondas de rádio podem ser interceptados e monitorizados.

A rede LAN sem fios integrada utiliza bandas de frequência de 2,4 GHz e 5 GHz. Para evitar anomalias ou resposta lenta provocada por interferências das ondas de rádio, mantenha a televisão afastada de equipamentos como outros dispositivos LAN sem fios, fornos microondas, telemóveis e outros aparelhos que utilizem sinais de 2,4 GHz e 5 GHz.

■ Avisos sobre libertação de gases

Mobiliária nova, carpetes, tinta, materiais do edifício e eletrónica podem libertar químicos para o ar através da evaporação. Depois de preparar a sua TV e de a ligar pela primeira vez, pode notar um ligeiro odor durante algumas horas. Isto deve-se ao facto de alguns componentes da TV estarem a aquecer pela primeira vez. Os materiais que utilizamos cumprem na íntegra os requisitos e regulamentos ambientais. A sua televisão está a funcionar corretamente e os fumos da libertação de gases irá eventualmente diminuir.

■ Supervisão

- Não deixe as crianças brincarem sem supervisão perto da televisão, esta pode

tombar, ser empurrada ou puxada da superfície do suporte e ferir alguém.

- Não permita que uma televisão ligada fique sem supervisão.

■ Volume

Música e ruídos altos podem causar danos irreversíveis aos seus ouvidos. Evite volumes extremos, especialmente durante longos períodos e ao usar auscultadores.

Se ouvir um ruído de bateria nos ouvidos, reduza o volume ou pare temporariamente de utilizar auscultadores.

■ Tempestades

Desligue a ficha elétrica e todos os cabos da antena da televisão durante uma tempestade. A sobretensão provocada por relâmpagos pode danificar a televisão através do sistema da antena, assim como pela tomada de parede.

■ Longos períodos de ausência

Desde que a ficha esteja ligada a uma tomada elétrica, a TV irá consumir energia, mesmo em standby. A ficha elétrica e todos os cabos da antena ligados devem ser desligados durante longos períodos de ausência.

■ Limpeza e manutenção

CUIDADO:

Desligue o cabo elétrico antes de limpar a televisão.

Limpe a TV, o ecrã e o controlo remoto apenas com um pano macio, húmido e limpo. Não utilize produtos químicos.

- Não sujeite as superfícies a repelente de insectos, solventes, diluentes ou outras substâncias voláteis. Isto pode degradar a qualidade da superfície.
- Não pulverize água ou outros líquidos diretamente na televisão. Se entrar líquido no interior da televisão pode provocar avaria do produto.
- A superfície do painel de visualização é tratada e pode ser facilmente danificada. Tome cuidado para não riscar o painel com as unhas ou outros objetos afiados.
- Limpe a ficha elétrica com um pano seco em intervalos regulares.

■ Manutenção/Reparação

Nunca remova a tampa/traseira da TV. Não existem peças que possam ser utilizadas no interior. Para qualquer tipo de reparação, consulte um técnico de reparações qualificado.

■ Embalagem

Mantenha a embalagem de sílica e os sacos de plástico fora do alcance de crianças.

Os sacos de plástico podem provocar asfixia e a embalagem de sílica é prejudicial caso seja ingerida. Se for ingerida por engano, force o paciente a vomitar e dirija-se ao hospital mais próximo.

■ Modificação

Não tente modificar este produto de qualquer forma. Modificações não autorizadas podem anular a garantia desta unidade, causar choques elétricos e incêndios.

■ Baterias do controlo remoto

- A instalação incorreta das baterias pode provocar derrame das mesmas, corrosão ou explosão.
- Substitua apenas por baterias iguais ou de tipo equivalente.
- Não misture baterias novas com baterias usadas.
- Não misture diferentes tipos de baterias.
- Não utilize baterias recarregáveis.
- Não queime nem desmonte as baterias.
- Certifique-se de descartar as baterias corretamente.
- Não exponha as baterias a calor excessivo, como luz solar, fogo ou algo semelhante.

■ Ligação a terra da antena exterior

Se utilizar uma antena exterior, certifique-se de que o sistema da antena está protegido contra picos de tensão e acumulação de cargas estáticas.

■ Eliminação

Consulte a secção sobre reciclagem no presente manual.

Instalação do suporte ou suporte de montagem na parede

! CUIDADO

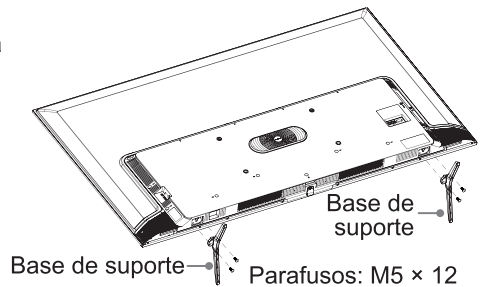
- Certifique-se de desconectar o cabo de alimentação CA antes de instalar um suporte ou suportes de montagem na parede.
- O ecrã é muito frágil. Certifique-se de que nenhum objeto duro ou afiado possa riscar ou danificar o ecrã entre em contacto com o mesmo.
- Após a instalação estar concluída, certifique-se de que a TV está estável numa mesa ou fixa firmemente a um suporte de montagem na parede, antes de remover toda a película de proteção, caso exista.

► Instalação do suporte

55"/65"

Siga as ilustrações e instruções textuais abaixo para concluir as etapas de instalação:

1. Coloque a sua TV virada para baixo numa superfície suave e nivelada para evitar danos na TV ou riscos no ecrã.
2. Remova as 2 bases do saco de acessórios e insira nas ranhuras inferiores da TV.
3. Segure devidamente a base à TV com os 4 parafusos incluídos no saco de acessórios.

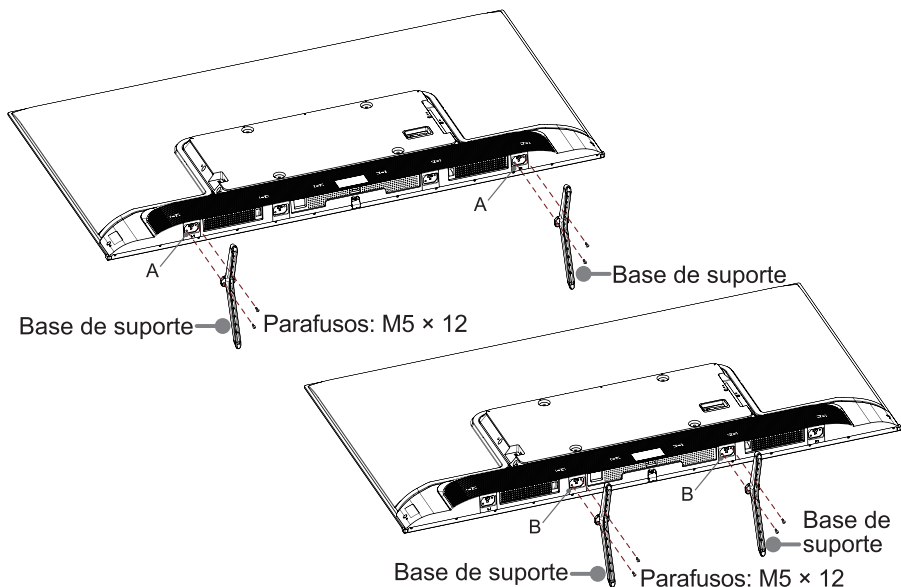


75"

Siga as ilustrações e instruções textuais abaixo para concluir as etapas de instalação:

1. Coloque a sua TV virada para baixo numa superfície suave e nivelada para evitar danos na TV ou riscos no ecrã.
2. Remova as 2 bases do saco de acessórios e insira nas ranhuras inferiores da TV.
3. Segure devidamente a base à TV com os 4 parafusos incluídos no saco de acessórios.

Nota: se a sua mesa for comprida o suficiente para colocar a TV em cima, insira os suportes de base nos orifícios aparafusados 'A', que são apresentados na ilustração. Se a sua mesa NÃO for comprida o suficiente, insira os suportes de base nos orifícios aparafusados 'B' que são apresentados na ilustração. Tenha em atenção que não pode misturar estes dois tipos de métodos de instalação.



► Instalação do suporte de montagem na parede

Antes de montar a TV, remova o suporte da TV se já o tiver encaixado, e verifique se o suporte de montagem na parede suporta o peso da sua TV.

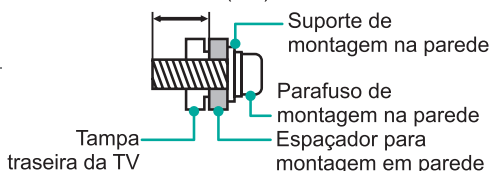
! CUIDADO

Ao montar a TV na parede, siga as instruções fornecidas com o suporte de montagem na parede. Se não estiver montado corretamente, a TV poderá cair e causar danos materiais ou ferimentos pessoais.

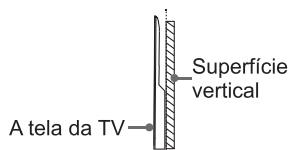
- Coloque espaçadores entre a TV e o suporte.
- As dimensões padrão são mostradas abaixo.

Padrão de furo de montagem na parede (mm)	300 × 200 (55") 400 × 200 (65") 400 × 300 (75")
Tamanho do parafuso de montagem na parede	M6

9,5 - 11,5 mm (55"/65")
8,0 - 10,0 mm (75")



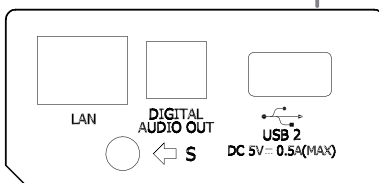
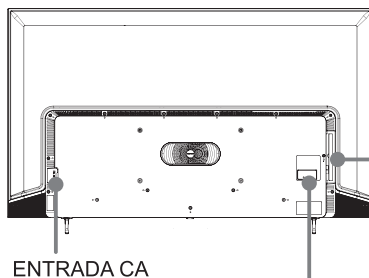
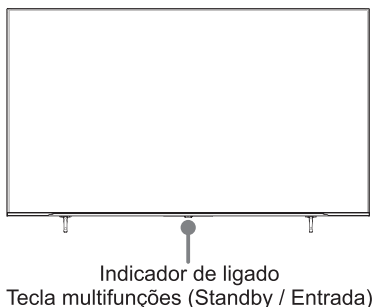
- Não recomendamos que pendure a TV numa parede inclinada. Quando monta a TV numa parede, certifique-se de que a TV permanece paralela à parede e não se inclina para a frente.

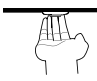


☒ NOTAS

- O diâmetro e o comprimento dos parafusos diferem dependendo do modelo de suporte de montagem na parede.
- O suporte de montagem na parede é opcional. A sua TV pode não ter suporte de montagem na parede. Por favor, consulte os acessórios reais.

Frente e traseira da TV



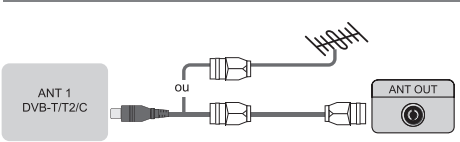
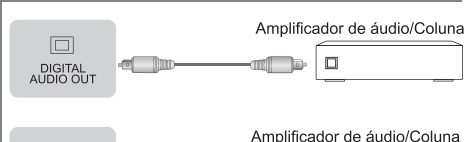
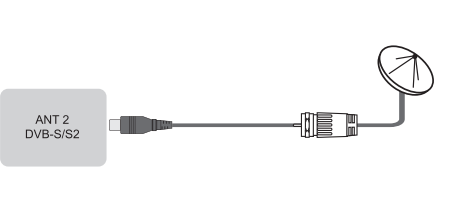
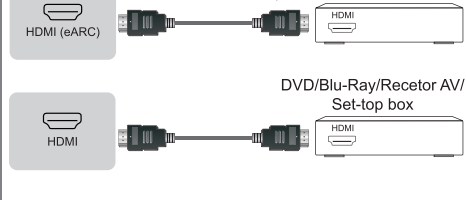
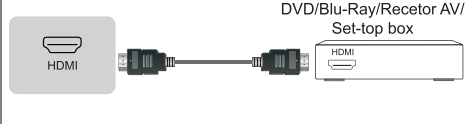
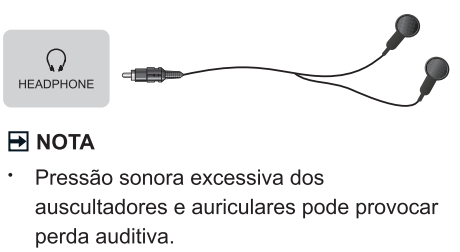
Item	Descrição
Indicador de ligado	A luz fica branca no modo standby.
 Standby / Entrada	<p>Prima a tecla multifunções quando no modo standby, a televisão liga-se.</p> <p>Prima o botão multifunções para chamar o menu. Quando o foco está em "Desligado", aguarde 3 segundos e depois a TV irá entrar em modo standby automaticamente.</p> <p>Prima a tecla multifunções para chamar o menu e selecione entre as diferentes entradas de sinal.</p>

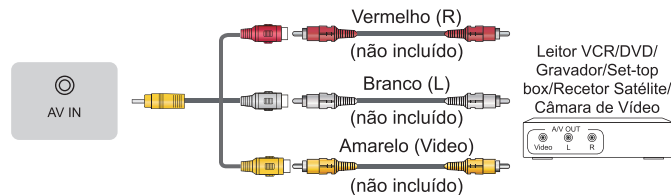
NOTAS

- A tomada ANT2 suporta alimentação elétrica para antena por satélite (13/18 V, 0,5 A máx.)
- Verifique o tipo e local de ligação das fichas antes de estabelecer qualquer ligação. Ligações soltas poderão originar problemas de imagem ou cor. Garanta que todas as ligações estão bem presas e protegidas.
- Nem todos os dispositivos A/V têm capacidade de ligação a uma TV, consulte o manual do utilizador do seu dispositivo A/V para verificar a compatibilidade e procedimentos de ligação.
- Antes da ligação ao equipamento externo, retire as fichas da tomada. Isto poderá provocar choque elétrico.
- Ligar a TV requer vários segundos para carregar programas. Não desligue rapidamente a TV, pois poderá fazê-la trabalhar de forma incorreta.
- A imagem é apenas para referência.
- A tomada de serviço não está disponível para ligar dispositivos externos. Só pode ser utilizada pela nossa fábrica, para fins de teste.

Ligação

▶ Terminais

 <p>ANT 1 DVB-T/T2/C</p> <p>ANT OUT</p>	 <p>DIGITAL AUDIO OUT</p> <p>Amplificador de áudio/Coluna</p>
 <p>ANT 2 DVB-S/S2</p> <p>ANT OUT</p>	 <p>HDMI (eARC)</p> <p>Amplificador de áudio/Coluna</p>  <p>HDMI</p> <p>DVD/Blu-Ray/Recetor AV/ Set-top box</p>
 <p>HEADPHONE</p> <p>NOTA</p> <ul style="list-style-type: none">• Pressão sonora excessiva dos auscultadores e auriculares pode provocar perda auditiva.	



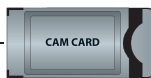
AV IN

Vermelho (R)
(não incluído)

Branco (L)
(não incluído)

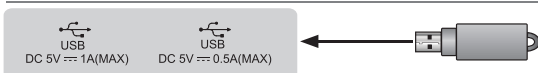
Amarelo (Video)
(não incluído)

Leitor VCR/DVD/
Gravador/Set-top
box/Recetor Satélite/
Câmara de Vídeo



▶ NOTAS

- Não insira ou remova repetidamente o Módulo de Acesso Comum, para não danificar a interface ou provocar avarias.
- Deve obter um módulo CI+ e um cartão de um fornecedor de serviço dos canais que deseja ver.
- CI+ não é suportado em alguns países e regiões.



USB DC 5V --- 1A(MAX)

USB DC 5V --- 0.5A(MAX)

▶ NOTAS

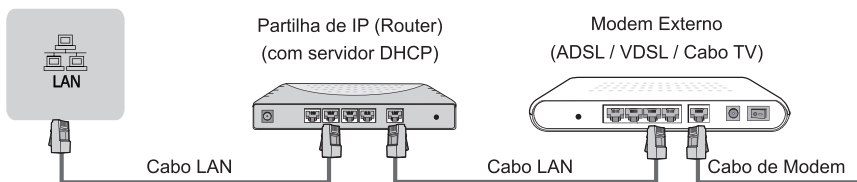
- Exceder um consumo total de corrente poderá provocar danos. O consumo máximo de corrente dos dispositivos USB 1.1 e USB 2.0 é de 500 mA. O consumo de corrente máximo do dispositivo USB 3.0 é 1 A (apenas para alguns modelos).
- Para discos rígidos móveis de alta capacidade não convencionais, se a corrente for superior a ou igual a 1 A, poderá provocar o reinício ou o bloqueio automático da TV. Desta forma, a TV não o suporta.

► LAN (Instalação com fios)

Ligue a TV à sua rede através da ligação da porta LAN na parte de trás da sua TV a um modem externo ou router através de um cabo LAN (Ethernet/Cat 5). Veja a ilustração abaixo.

- Recomendamos a utilização de um modem ou router que suporte o Dynamic Host Configuration Protocol (DHCP). Modems e routers que suportam DHCP fornecem automaticamente o endereço IP, a máscara de sub-rede, gateway e DNS, para que não tenha de os introduzir manualmente. A maioria das redes domésticas já têm DHCP.

TOMADA DA TV



Instalação sem fios

Ligue a sua TV à sua rede sem fios, irá precisar de um router sem fios ou modem. Veja a ilustração abaixo.

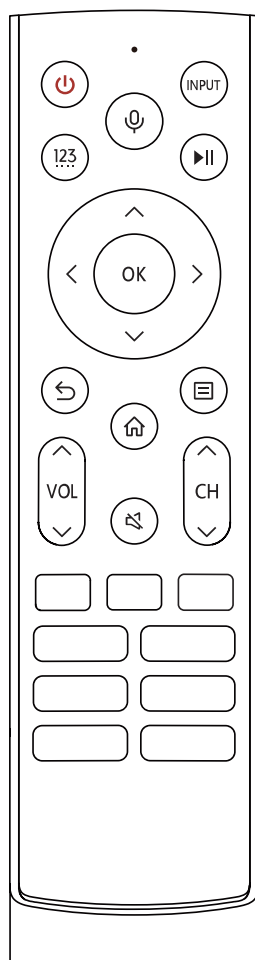
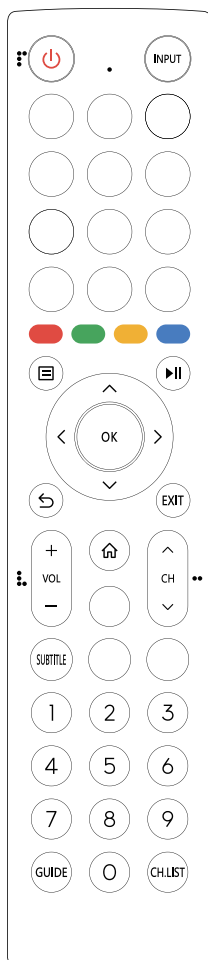
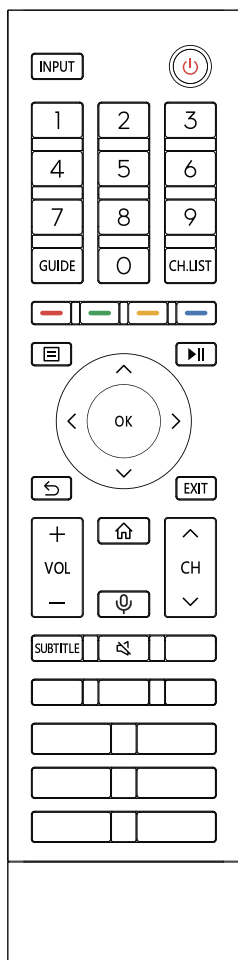
- O adaptador LAN sem fios integrado suporta os protocolos de comunicação IEEE 802.11a/b/g/n/ac. Recomendamos a utilização do router IEEE 802.11ac. As baixas taxas de transferência para b/g poderão ter influência na qualidade dos vídeos transmitidos e outros meios.



☒ NOTAS









- Deve utilizar o Adaptador LAN sem fios integrado para utilizar uma rede sem fios, pois a televisão não suporta adaptadores de rede USB externos.
- Se o router sem fios suportar DHCP, a sua TV pode ligar mais facilmente à rede sem fios.
- Se aplicar um sistema de segurança diferente aos sistemas listados abaixo, não funcionará com esta TV.
Sistema de segurança: WPA, WEP, WPA2.
- A fim de garantir uma rede suave, a distância entre o router e a TV deve ser inferior a 10 metros.

Controlo remoto



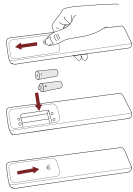
NOTA: o controlo remoto incluído irá variar, dependendo do modelo, países/regiões. Verifique a informação de acordo com o controlo remoto real no saco de acessórios.

► Teclas do controlo remoto

<i>TECLA</i>	<i>DESCRIÇÃO</i>
	Ligar / Standby
INPUT	Seleciona as fontes da entrada
Tecla numérica	Selecionar um canal ou introduzir números
Quatro teclas coloridas	Botões com função especial
GUIDE	Exibe o Guia de programa eletrónico (modo DTV)
CH.LIST	Exibe a Lista de canais no ecrã
▶	Teclas de reprodução
	Premir para aceder ao Menu
^ / v / < / >	D-pad (teclas de navegação para cima/baixo/esquerda/direita)
OK	Tecla de confirmação
	Por baixo do Menu ou App, voltar à posição anterior
	Exibir o ecrã de Início
VOL	Volume (subir/descer)
CH	Canal (subir/descer)
	Silencia ou restaura o som da televisão
EXIT	Sair do menu ou sair da aplicação
	Ativar o microfone
INFO	Exibe a informação do programa presente
SUBTITLE	Ativar ou desativar o modo de legenda
MEDIA	Aceder a MULTIMÉDIA
	Acesso rápido a todas as aplicações
APP	Teclas de acesso rápido a APP
TEXT/TXT	Ligar/desligar a função de teletexto
BROWSER	Aceder ao NAVEGADOR
	Tecla personalizada para lançar rapidamente entradas ou aplicações
123	Aceder a canais / introduzir números e teclas de função especial (Vermelho/Verde/Amarelo/Azul)

NOTA: os botões listados aqui são apenas para referência. O seu controlo remoto real pode variar dependendo do modelo, país ou região.

► Instalar as baterias no controlo remoto



1. Deslize a tampa traseira para abrir o compartimento das baterias do controlo remoto.
2. Insira duas baterias de tamanho AA ou AAA. Certifique-se de que as polaridades (+) e (-) das baterias coincidem com as polaridades (+) e (-) indicadas no compartimento das baterias no controlo remoto.
3. Feche a tampa do compartimento das baterias.

☒ NOTAS

- Imagem do produto é apenas para referência, a aparência do produto real pode variar.
- Elimine as pilhas numa área de eliminação designada.
- Não misture tipos de pilhas nem combine pilhas usadas com pilhas novas.
- Remova as pilhas gastas de imediato para evitar que o ácido das pilhas derrame para o compartimento das pilhas.
- Se não pretender utilizar o controlo remoto durante um longo período de tempo, remova as pilhas.
- Deixar uma pilha num ambiente de temperatura extremamente elevada pode resultar em explosão ou fuga de líquido ou gás inflamável.
- Os químicos da pilha podem provocar irritações. Limpe o compartimento das pilhas com um pano. Se os químicos tocarem na sua pele, lave de imediato.
- Risco de incêndio ou de explosão se as pilhas forem trocadas por pilhas de tipo incorreto.
- A eliminação de uma pilha no fogo ou num forno quente, ou esmagar ou cortar mecanicamente uma pilha pode provocar uma explosão.
- Uma pilha sujeita a pressão do ar extremamente baixa pode resultar numa explosão ou fuga do líquido ou gás inflamável.

► Emparelhar o controlo remoto (apenas para controlo remoto Bluetooth)

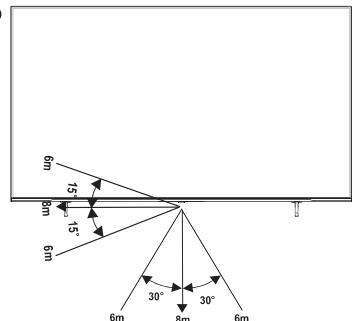
Emparelhe o controlo remoto com a TV depois de ligar. Mantenha o controlo remoto a cerca de 3 metros da TV. Prima qualquer tecla (exceto o interruptor e a tecla do microfone) para emparelhar.

☒ NOTAS

- Em casos especiais, mantenha premida a tecla [] para emparelhar.
- Se tiver ocorrido um erro desconhecido com o controlo remoto, pode ter sido provocado por interferência. Tente remover o que está a provocar a interferência e emparelhe novamente.
- Se ocorrer um erro desconhecido com o controlo remoto enquanto a carga das baterias for normal, pode retirar as baterias, premir qualquer tecla durante 1~2 segundos e voltar a inserir as baterias. O controlo remoto irá então funcionar normalmente.
- O controlo remoto não pode ser emparelhado com a TV quando esta está em modo standby.

► Alcance de funcionamento do controlo remoto

1. O controlo remoto pode funcionar a uma distância de até 8 metros à frente da televisão.
2. O ângulo do controlo remoto: tendo em conta o sensor remoto com uma aprox, 6 metros afastado, o ângulo controlado horizontal é dentro de $\pm 30^\circ$, enquanto que o ângulo vertical é dentro de $\pm 15^\circ$.
3. A distância de funcionamento pode variar dependendo da luminosidade da divisão.



Eliminação desta unidade

O produto não deve ser danificado, desmontado nem descartado junto com o lixo doméstico. Deve ser embalado e entregue num centro de reciclagem autorizado.

Especificações

Funcionalidades, especificações e desenho estão sujeitas a mudança sem aviso prévio.

Item		55"	65"
Dimensão (L × A × P)	Sem suporte	48,4 × 28,0 × 3,2 polegadas (1230 × 710 × 81 mm)	57,0 × 32,9 × 3,2 polegadas (1449 × 835 × 82 mm)
	Com suporte	48,4 × 30,0 × 10,8 polegadas (1230 × 763 × 274 mm)	57,0 × 35,2 × 11,8 polegadas (1449 × 895 × 300 mm)
Peso	Sem suporte	30,9 lbs (14,0 kg)	41,2 lbs (18,7 kg)
	Com suporte	31,3 lbs (14,2 kg)	41,7 lbs (18,9 kg)
Dimensão de ecrã ativo (diagonal)		139 cm	164 cm
Resolução do ecrã		3840 × 2160	3840 × 2160
Potência áudio		10 W × 2 + 20 W	10 W × 2 + 20 W
Densidade de potência do modo de funcionamento		0,020 W/cm ²	0,018 W/cm ²
Consumo energético quando desligada		N.D.	N.D.
Consumo energético em modo standby		0,5 W	0,5 W
Potência consumida		Por favor consulte a etiqueta de classificação.	
Fonte de alimentação		Por favor consulte a etiqueta de classificação.	
Sistemas de recepção	Analógico	PAL-D/K, B/G, I, SECAM-D/K, B/G	
	Digital	DVB-T/T2, DVB-C, DVB-S/S2	
Especificação do módulo LAN sem fios	Intervalo de frequência	2,4 - 2,4835 GHz 5,15 - 5,85 GHz	
	Potência de saída (Máx.)	2,4 - 2,4835 GHz 17 dBm 5,15 - 5,25 GHz 14 dBm 5,25 - 5,35 GHz (Banda DFS) 14 dBm 5,49 - 5,71 GHz (Banda DFS/TPC) 14 dBm 5,725 - 5,85 GHz (para não EU) 14 dBm	
Especificações do módulo Bluetooth	Intervalo de frequência	2,4 - 2,4835 GHz	
	Potência de saída (Máx.)	2,4 - 2,4835 GHz, Classe 1, 6 dBm	
Condições ambientais		Temperatura: 41 °F - 95 °F (5 °C - 35 °C) Humidade: 20 % - 80 % RH Pressão atmosférica: 86 kPa - 106 kPa	
Entrada HDMI		RGB / 60 Hz (640 × 480, 800 × 600, 1024 × 768) YUV / 60 Hz (480i, 480p, 720p, 1080i, 1080p) YUV / 50 Hz (576i, 576p, 720p, 1080i, 1080p) 3840 × 2160 / 24 Hz, 3840 × 2160 / 25 Hz, 3840 × 2160 / 30 Hz, 3840 × 2160 / 50 Hz, 3840 × 2160 / 60 Hz Para HDMI 3, 4: 3840 × 2160 / 120 Hz, 2560 × 1440 / 120 Hz, 1920 × 1080 / 120 Hz, 3840 × 2160 / 144 Hz, 2560 × 1440 / 144 Hz, 1920 × 1080 / 144 Hz	

Item		75"
Dimensão (L × A × P)	Sem suporte	65,9 × 37,8 × 3,1 polegadas (1675 × 960 × 78 mm)
	Com suporte	65,9 × 41,2 × 14,6 polegadas (1675 × 1046 × 370 mm)
Peso	Sem suporte	65,9 lbs (29,9 kg)
	Com suporte	67,2 lbs (30,5 kg)
Dimensão de ecrã ativo (diagonal)		189 cm
Resolução do ecrã		3840 × 2160
Potência áudio		15 W × 2 + 20 W
Densidade de potência do modo de funcionamento		0,016 W/cm ²
Consumo energético quando desligada		N.D.
Consumo energético em modo standby		0,5 W
Potência consumida		Por favor consulte a etiqueta de classificação.
Fonte de alimentação		Por favor consulte a etiqueta de classificação.
Sistemas de receção	Analogico	PAL-D/K, B/G, I, SECAM-D/K, B/G
	Digital	DVB-T/T2, DVB-C, DVB-S/S2
Especificação do módulo LAN sem fios	Intervalo de frequência	2,4 - 2,4835 GHz 5,15 - 5,85 GHz
	Potência de saída (Máx.)	2,4 - 2,4835 GHz 17 dBm 5,15 - 5,25 GHz 14 dBm 5,25 - 5,35 GHz (Banda DFS) 14 dBm 5,49 - 5,71 GHz (Banda DFS/TPC) 14 dBm 5,725 - 5,85 GHz (para não EU) 14 dBm
Especificações do módulo Bluetooth	Intervalo de frequência	2,4 - 2,4835 GHz
	Potência de saída (Máx.)	2,4 - 2,4835 GHz, Classe 1, 6 dBm
Condições ambientais		Temperatura: 41 °F - 95 °F (5 °C - 35 °C) Humidade: 20 % - 80 % RH Pressão atmosférica: 86 kPa - 106 kPa
Entrada HDMI		RGB / 60 Hz (640 × 480, 800 × 600, 1024 × 768) YUV / 60 Hz (480i, 480p, 720p, 1080i, 1080p) YUV / 50 Hz (576i, 576p, 720p, 1080i, 1080p) 3840 × 2160 / 24 Hz, 3840 × 2160 / 25 Hz, 3840 × 2160 / 30 Hz, 3840 × 2160 / 50 Hz, 3840 × 2160 / 60 Hz Para HDMI 3, 4: 3840 × 2160 / 120 Hz, 2560 × 1440 / 120 Hz, 1920 × 1080 / 120 Hz, 3840 × 2160 / 144 Hz, 2560 × 1440 / 144 Hz, 1920 × 1080 / 144 Hz

Outras informações

Reciclagem/licenças

REEE (Resíduos de equipamentos elétricos e eletrônicos)

Diretiva europeia 2012/19/EU



O significado do símbolo no produto ou na sua embalagem indicam que este produto não deverá ser tratado como lixo doméstico. Recicle este equipamento no seu ponto de recolha aplicável para reciclagem de equipamento elétricos e eletrónicos. Na União Europeia e noutros países existem sistemas de recolha separada para produtos elétricos e eletrónicos. Ao garantir a reciclagem adequada deste produto, irá ajudar a prevenir perigos potenciais para o ambiente e para a saúde humana, o que poderia ser provocado ao deitar fora este produto de forma incorreta. A reciclagem de materiais irá ajudar a conservar recursos naturais. Para informação mais detalhada sobre reciclagem deste produto, consulte os serviços municipais locais, os serviços de reciclagem de eletrodomésticos ou a loja onde adquiriu o produto.

Baterias



Em conformidade com a Diretiva de baterias, as baterias utilizadas não devem ser eliminadas junto com o lixo doméstico. Elimine as suas baterias nos recipientes de recolha específicos para esta finalidade, disponíveis nas lojas de distribuição.

RoHS (Restrição de substâncias perigosas)

Diretiva europeia 2011/65/EU



Esta diretiva europeia limita a utilização de substâncias perigosas que são difíceis de reciclar.

Isto permite reciclar facilmente os EEE e contribuir para a proteção do ambiente.

As substâncias incluídas neste produto estão conforme a diretiva RoHS.



Os termos HDMI e HDMI High-Definition Multimedia Interface e o logótipo HDMI são marcas ou marcas registradas da HDMI Licensing Administrator, Inc. nos Estados Unidos e em outros países.



Dolby, Dolby Vision, Dolby Atmos, e o símbolo de duplo D são marcas comerciais registadas da Dolby Laboratories Licensing Corporation. Dolby Vision IQ é uma marca comercial da Dolby Laboratories Licensing Corporation. Fabricado sob licença de Dolby Laboratories. Trabalhos não publicados confidenciais. Copyright © 2012-2022 Dolby Laboratories. Todos os direitos reservados.



Para patentes DTS, consulte <http://patents.dts.com>. Fabricado sob licença de DTS Licensing Limited. DTS, DTS:X, e o logótipo DTS:X são marcas comerciais registadas ou marcas comerciais de DTS, Inc. nos Estados Unidos da América e outros países. © 2021 DTS, Inc. TODOS OS DIREITOS RESERVADOS.

Informação de registo EPREL

Identificador de modelo	Número de registo EPREL	Identificador de modelo	Número de registo EPREL
55E7KQ PRO	1440523	75E7KQ PRO	1445894
55E77KQ PRO	1440541	75E77KQ PRO	1437067
55E78KQ PRO	1440543	75E78KQ PRO	1437070
55E79KQ PRO	1440545	75E79KQ PRO	1437072
55E7KQTUK PRO	1440548	75E7KQTUK PRO	1445929
55E77KQTUK PRO	1440549	75E77KQTUK PRO	1437077
65E7KQ PRO	1436300		
65E77KQ PRO	1436311		
65E78KQ PRO	1436313		
65E79KQ PRO	1436314		
65E7KQTUK PRO	1436317		
65E77KQTUK PRO	1436318		

DECLARAÇÃO DE CONFORMIDADE SIMPLIFICADA DA UE

A Hisense Visual Technology Co., Ltd. vem por este meio declarar que o tipo de equipamento rádio [ERF2F36H / ERF2J36H / ERF2K36H / ERF2L36H / ERF2M36H / ERF2N36H / ERF2O36H / ERF2P36H / ERF2S36H / ERF3N80H / ERF3H90H / 55E7KQ PRO / 55E77KQ PRO / 55E78KQ PRO / 55E79KQ PRO / 55E7KQTUK PRO / 55E77KQTUK PRO / 65E7KQ PRO / 65E77KQ PRO / 65E78KQ PRO / 65E79KQ PRO / 65E7KQTUK PRO / 65E77KQTUK PRO / 75E7KQ PRO / 75E77KQ PRO / 75E78KQ PRO / 75E79KQ PRO / 75E7KQTUK PRO / 75E77KQTUK PRO] está em conformidade com a Diretiva 2014/53/EU. O texto completo da declaração de conformidade da UE está disponível no seguinte endereço da Internet: <https://global.hisense.com/support/certificate-download/>.

Para Grã-Bretanha:

DECLARAÇÃO DE CONFORMIDADE SIMPLIFICADA DO RU

A Hisense Visual Technology Co., Ltd. vem por este meio declarar que o tipo de equipamento rádio [ERF2F36H / ERF2J36H / ERF2K36H / ERF2L36H / ERF2M36H / ERF2N36H / ERF2O36H / ERF2P36H / ERF2S36H / ERF3N80H / ERF3H90H / 55E7KQ PRO / 55E77KQ PRO / 55E78KQ PRO / 55E79KQ PRO / 55E7KQTUK PRO / 55E77KQTUK PRO / 65E7KQ PRO / 65E77KQ PRO / 65E78KQ PRO / 65E79KQ PRO / 65E7KQTUK PRO / 65E77KQTUK PRO / 75E7KQ PRO / 75E77KQ PRO / 75E78KQ PRO / 75E79KQ PRO / 75E7KQTUK PRO / 75E77KQTUK PRO] está em conformidade com os Regulamentos de Equipamento de Rádio de 2017. O texto integral da declaração de conformidade do RU está disponível no seguinte endereço de Internet: <https://global.hisense.com/support/certificate-download/>.