

Hisense
life reimagined

PT

**MANUAL DE
UTILIZAÇÃO
PORMENORIZADO
PARA UM FRIGORÍFICO
CONGELADOR
ARMÁRIO**



Agradecemos a confiança que depositou em nós ao comprar um aparelho da nossa marca, concebido para lhe simplificar a vida. Para facilitar-lhe a utilização deste produto, fornecemos-lhe um modo de utilização pormenorizado e um manual de instalação separado. Estas instruções permitir-lhe-ão familiarizar-se rapidamente com o seu novo aparelho.

Desejamos que desfrute agradavelmente do aparelho aquando a sua utilização.

O aparelho é destinado exclusivamente para um uso doméstico.

O frigorífico está previsto para a conservação dos alimentos frescos a uma temperatura superior a 0°C.

O congelador é destinado à congelação dos alimentos frescos e à conservação a longo prazo dos congelados (até um ano, consoante a natureza dos produtos).

Venha visitar o nosso site web no qual poderá entrar o número de modelo do seu aparelho, indicado na sua placa das características ou no certificado de garantia; poderá encontrar igualmente uma descrição pormenorizada do seu aparelho, conselhos de utilização e de reparação, informações sobre o serviço pós-venda, um modo de utilização, etc.



Advertência sobre a segurança



Informações gerais e conselhos



Proteção do ambiente



Não lavar numa máquina de lavar louça

ÍNDICE

4 RECOMENDAÇÕES IMPORTANTES E PRECAUÇÕES 4 ANTES DE UTILIZAR O APARELHO PELA PRIMEIRA VEZ 5 INSTRUÇÕES DE SEGURANÇA 8 RECOMENDAÇÕES IMPORTANTES SOBRE A UTILIZAÇÃO DO APARELHO 9 PROTEÇÃO DO AMBIENTE 10 CONSELHOS PARA AS POUANÇAS DE ENERGIA NOS APARELHOS FRIGORÍFICOS	APRESENTAÇÃO
11 INSTALAÇÃO & LIGAÇÃO 15 INVERSÃO DO SENTIDO DE ABERTURA DA PORTA 26 DESCRIÇÃO DO APARELHO 27 FUNCIONAMENTO DO APARELHO 35 EQUIPAMENTOS INTERIORES DO APARELHO 41 COMO GUARDAR OS ALIMENTOS NO APARELHO	DESCRIÇÃO DO APARELHO
42 CONSERVAÇÃO DOS ALIMENTOS NO FRIGORÍFICO 47 CONGELAMENTO DOS ALIMENTOS FRESCOS E ARMAZENAMENTO DOS CONGELADOS 47 Procedimento de congelamento 48 Precauções a tomar para o congelamento 48 Conservação dos congelados do comércio 49 Duração de conservação dos congelados 49 Descongelar os congelados	CONSERVAÇÃO E CONGELAMENTO DOS ALIMENTOS
50 DEGELO DO APARELHO 51 LIMPEZA DO APARELHO	DEGELO E LIMPEZA DO APARELHO
52 GUIA DE REPARAÇÃO 54 INFORMAÇÕES SOBRE O RUÍDO DO APARELHO	DIVERSOS

RECOMENDAÇÕES IMPORTANTES E PRECAUÇÕES

ANTES DE UTILIZAR O APARELHO PELA PRIMEIRA VEZ

Antes de ligar o seu aparelho à rede elétrica, dedica um pouco do seu tempo à leitura atenta deste manual. Este descreve o aparelho e a forma como utilizá-lo corretamente em toda a segurança. Foi redigido para diferentes modelos daí ser possível este descrever funções e acessórios que não estão disponíveis no seu aparelho. Recomendamos-lhe que conserva este manual para consultá-lo ulteriormente e de o entregar juntamente com o aparelho se o vender mais tarde.

Este manual aplica-se igualmente ao congelador com FRIO VENTILADO (NO FROST) com ventilador integrado e degelo automático (apenas em alguns modelos).

Verifique se o seu aparelho está em bom estado. Se notar que este está danificado, assinale-o ao revendedor a quem o comprou.

Antes de ligar o aparelho à rede elétrica, deixe-o em posição vertical durante pelo menos 2 horas; reduzirá assim os riscos de funcionamento devido à influência do transporte e da manutenção sobre o sistema de refrigeração.

INSTRUÇÕES DE SEGURANÇA

 CUIDADO! Risco de incêndio/materiais inflamáveis.

O aparelho deve estar ligado à rede elétrica e ligação à terra segundo a regulamentação e as normas em vigor.


CUIDADO! Quando instalar o aparelho no devido lugar, tenha o cuidado de verificar se o cabo de alimentação elétrico não fica bloqueado nem danificado.


Antes de limpar o aparelho, desligue-o da rede elétrica tirando a ficha da tomada elétrica.

CUIDADO! Não ligue extensões atrás do aparelho.

CUIDADO! Se o cabo de alimentação elétrica estiver danificado, tem de o mandar substituir pelo fabricante, pelo seu serviço pós-venda, ou por pessoas de qualificação similar para evitar qualquer perigo.

Se a iluminação LED não funcionar, recorra a um técnico do serviço pós-venda. Não tente repará-lo, pois, corre o risco de entrar em contacto com uma corrente de alta tensão.

 AVISO: não utilize aparelhos elétricos no frigorífico ou no congelador, excetos os autorizados pelo fabricante deste produto.

 AVISO: para acelerar o degelo do aparelho, não utilize nenhum acessório mecânico nem qualquer outro meio outro que os recomendados pelo construtor.

 AVISO: para evitar qualquer risco provocado por uma estabilidade insuficiente, tenha o cuidado de instalar o aparelho como indicado no manual.

Risco de queimaduras provocadas pelo frio

Não ponha à boca alimentos congelados e evite tocá-los, pois o frio extremo pode causar queimaduras.

Segurança das crianças e das pessoas vulneráveis

Este aparelho não é previsto para as pessoas (incluindo as crianças) com capacidades físicas, sensoriais ou mentais reduzidas, ou sem experiência e sem conhecimento. Apenas poderão utilizá-lo sob a vigilância de um adulto responsável pela segurança e após ter sido informado do seu funcionamento.

Vigie as crianças para estas não brincarem com o aparelho.

Retire a embalagem que protegia o aparelho ou algumas das suas peças durante o transporte e mantenha-o fora do alcance das crianças, porque representa um risco de sufocação.

As crianças também não devem proceder sem vigilância à sua limpeza e à sua manutenção.

Quando entregue o aparelho a um centro de recolha, desligue o cabo elétrico, retire as portas, mas deixe as prateleiras no devido lugar: impeça as crianças de fechar-se no interior.

Apenas para os mercados europeus

As crianças a partir dos 8 anos e as pessoas com capacidades físicas, sensoriais ou mentais reduzidas, ou sem experiência e sem conhecimento, podem utilizar este aparelho sob vigilância, exceto se tiver recebido

instruções sobre o funcionamento em toda a segurança e ter percebido os riscos aos quais se expõe.

As crianças não devem brincar com o aparelho.

Também não devem proceder sem vigilância à sua limpeza e à sua manutenção.

As crianças de 3 a 8 anos podem tirar os alimentos dos aparelhos frigoríficos ou guardá-los no interior.

Advertência sobre o refrigerante


O aparelho contém uma pequena quantidade de gás R600a, respeitoso do ambiente, mas inflamável. Tenha o cuidado de não danificar o sistema de refrigeração. Uma fuga de gás não provocaria danos no meio ambiente, mas pode provocar lesões oculares e inflamar.

No caso de fuga de gás refrigerante, ventile bem a peça, desligue o aparelho da rede elétrica e contate o serviço pós-venda.

RECOMENDAÇÕES IMPORTANTES SOBRE A UTILIZAÇÃO DO APARELHO

CUIDADO! Este aparelho é destinado para um uso doméstico e para as aplicações similares tais como:

- as cozinhas reservadas ao pessoal das lojas, escritórios e outros locais de trabalho;
- as habitações privadas de tipo quarto de hóspedes;
- as casas rurais, as unidades de habitação destinadas aos clientes das residências hoteleiras, motéis e outros estabelecimentos de habitação;
- os estabelecimentos oferecendo um serviço de restauração/catering mas que não pratica a venda a retalho.

 AVISO: as aberturas de ventilação do aparelho ou do móvel no qual está embutido nunca devem ficar obstruídas.

O aparelho não deve ser utilizado ao ar livre ou exposto às intempéries.

Não guarde neste aparelho substâncias explosivas tais como as bombas aerossol que contêm um agente propulsor inflamável.

Se prevê não utilizar o seu aparelho durante um longo período, desligue-o com o botão correto, e depois desligue-o da tomada elétrica. Esvazie-o, descongele-o, limpe-o e deixe as suas portas entreabertas.

No caso de avaria de eletricidade, não abra o compartimento do congelador, exceto se não funcionou durante mais de 16 horas. Além disso, utilize os congelados ou guarde-os num congelador de substituição.

Caraterísticas técnicas do aparelho

A placa das caraterísticas fica no interior do aparelho. Indica a tensão, o peso bruto e líquido, o tipo e a quantidade de refrigerante e as classes climáticas. Se não estiver no idioma da sua escolha ou o do seu país, cole por cima a etiqueta adesiva em anexo.



PROTEÇÃO DO AMBIENTE

A embalagem é constituída por materiais ecológicos que podem ser reciclados, entregues aos centros de reciclagens ou destruídos sem prejudicar o meio ambiente.



Desfazer-se do aparelho usado

Quando o seu aparelho chegar ao fim da sua vida útil, entrega-o a um centro de reciclagem que recolha os equipamentos domésticos; protegerá assim o meio ambiente.

Mas antes, terá de fazer o seguinte:

- desligue o aparelho da rede elétrica;
- não deixe as crianças brincar com o aparelho.



AVISO: é favor não danificar o circuito do fluido frigorígeno. Evitará também poluir.



O símbolo do lixo barrado aparece no produto ou na sua embalagem em aplicação da diretiva europeia 2002/96/CE sobre os Resíduos de Equipamento Elétrico e Eletrónico (REEE). Esta diretiva serve de regulamento quadro à retoma, reciclagem e valorização dos aparelhos domésticos usados em toda a Europa. Este produto não pode, portanto, ser tratado como lixo doméstico, em vez disso deve ser entregue ao centro de recolha seletiva. Quando não o utilizar, entregue-o a um serviço de recolha especializado ou a um centro de reciclagem - municipal ou privado - que trata dos REEE; evitará assim consequências nefastas para a saúde e o meio ambiente. Para obter informações mais pormenorizadas sobre a reciclagem deste produto, é favor contactar a câmara ou os serviços municipalizados locais ou ainda a loja onde o comprou.

CONSELHOS PARA AS POUPANÇAS DE ENERGIA NOS APARELHOS FRIGORÍFICOS

- Instale o aparelho como indicado no manual.
- Apenas abra as portas quando necessário.
- Verifique de vez em quando se o ar circula corretamente debaixo do aparelho.
- Se a junta estiver danificada ou já não estiver estanque por uma razão qualquer, mande-a substituir rapidamente.
- Conserve os seus alimentos em recipientes fechados hermeticamente ou qualquer outra embalagem apropriada.
- Deixe arrefecer os alimentos em temperatura ambiente antes de os guardar no frigorífico.
- Descongele os congelados no frigorífico.
- Retire algumas gavetas do congelador como descrito no manual para utilizar a totalidade do espaço disponível.
- Degele o seu congelador convencional quando a camada de gelo nas paredes atinge 3 a 5 mm de espessura.
- Tenha o cuidado de verificar se as prateleiras estão divididas regularmente e se o ar circula facilmente entre os alimentos (respeite as recomendações do manual sobre a arrumação dos alimentos).
- Se o seu aparelho estiver equipado de um ventilador, não obstrua as chegadas de ar.
- Se não precisar do ventilador e do ionizador, desligue-os para reduzir o consumo de eletricidade.

INSTALAÇÃO & LIGAÇÃO

ESCOLHER A LOCALIZAÇÃO

- Coloque o aparelho num lugar seco e bem ventilado. O aparelho funcionará corretamente se a temperatura ambiente se situar na faixa indicada na tabela abaixo. A classe climática do aparelho está indicada na sua placa das características, com outras características técnicas.

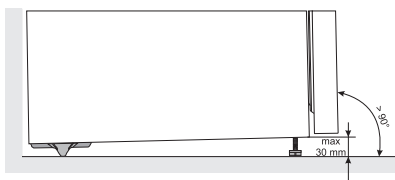
Descrição	Classe	Intervalo de temperatura ambiente °C	Humidade relativa
Temperado estendido	SN	+10 a +32	≤ 75%
Temperado	N	+16 a +32	
Subtropical	ST	+16 a +38	
Tropical	T	+16 a +43	

-  • Não coloque o aparelho numa sala onde a temperatura pode descer abaixo dos 5°C pois pode levar a um funcionamento anormal ou a uma avaria.

- Após instalação, a ficha elétrica do aparelho deve ficar acessível.
- Este eletrodoméstico não se destina a ser utilizado encastrado.
- Não coloque o aparelho em proximidade de uma fonte de calor tal como fogão, recuperador de calor, radiador, caldeira, etc. e evite expô-lo à irradiação solar direta. O aparelho deve ficar pelo menos a 3 cm de um fogão elétrico ou a gás e a pelo menos 30 cm de um recuperador de calor de petróleo ou de combustível sólido. Se a distância for inferior, será necessário instalar uma placa de isolamento entre o frigorífico e a fonte de calor.

Nota: instale o aparelho numa sala bastante grande. É necessário contar com 1 m³ para 8 g de fluido frigorígeno. A quantidade de refrigerante contido no aparelho está indicada na sua placa das características colocada no interior.

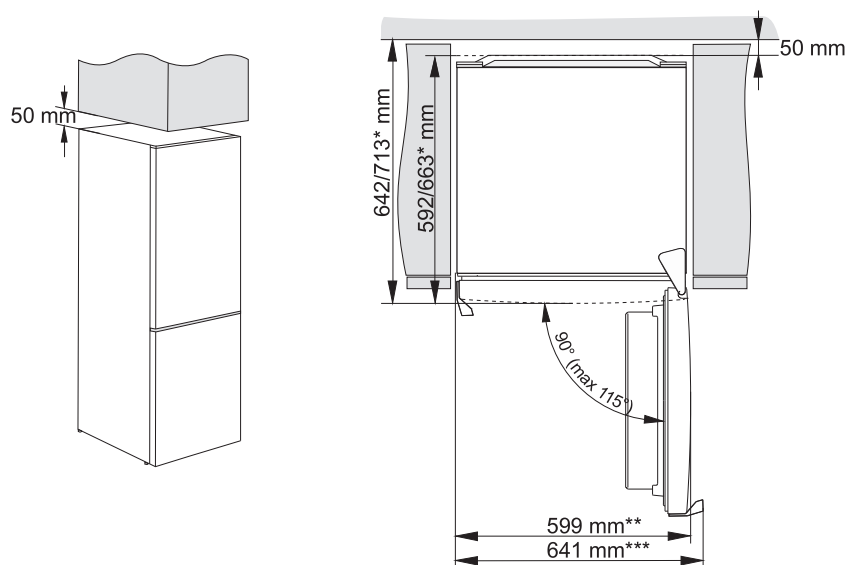
INSTALAÇÃO DO APARELHO



A instalação do aparelho requer duas pessoas de forma a evitar qualquer acidente e qualquer dano.

- O aparelho deve ficar nivelado ou inclinado ligeiramente para trás. Deve ficar numa posição estável num solo plano e duro. Na parte frontal, está equipado de pés reguláveis em altura, permitindo um nivelamento fácil. Na parte traseira, rodinhas facilitam a sua colocação no lugar escolhido (apenas em alguns modelos).
 - Após ter nivelado o aparelho com pés reguláveis, ajuste o pé suplementar para aumentar a sua estabilidade.
-
- Deixe um espaço de 5 cm entre o aparelho e os móveis colocados por cima para que a ventilação do condensador seja suficiente.
 - Evite expor o aparelho à irradiação solar ou de o colocar junto a uma fonte de calor. Se não for possível, instale uma placa de isolamento entre o combinado e a fonte de calor.

- O aparelho destina-se a uma instalação independente. Para atingir o consumo de potência nominal/mínimo, permita sempre que o aparelho tenha 50 mm de espaço livre entre a parede e a parte posterior e superior do aparelho. Permita também uma circulação de ar adequada em ambos os lados do aparelho e por cima do mesmo.
- O aparelho também pode ser colocado junto a armários de cozinha ou entre os mesmos, bem como adjacente a uma parede. Caso seja colocado desta forma, o aparelho funcionará na perfeição; no entanto, o consumo de energia pode aumentar. Respeite a distância mínima sobre o aparelho e atrás do mesmo, conforme indicado na figura.
- O aparelho pode ser instalado só, ou ao lado de um móvel, ou à frente de uma parede. Tenha o cuidado de deixar suficientemente espaço livre para poder abrir comodamente a porta e as gavetas (ver o esquema de instalação).

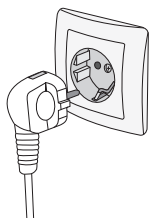


* consoante os modelos

** modelo com pega integrada

*** modelo com pega externa/saliente

LIGAÇÃO DO APARELHO



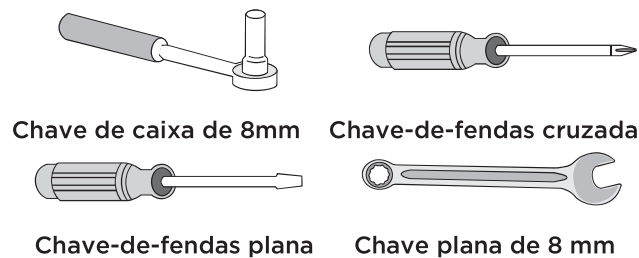
- Ligue o aparelho à rede elétrica com o cabo de alimentação. A ficha elétrica deve ficar ligada à terra para garantir a segurança. A tensão nominal e a frequência estão indicadas na placa das características do aparelho.
- A ligação à rede elétrica e a ligação à terra do aparelho devem ser realizadas de acordo com a regulamentação e as normas em vigor. O aparelho pode tolerar flutuações de tensão de curta duração, mas no máximo de +/-6%.

INVERSÃO DO SENTIDO DE ABERTURA DA PORTA

Pode inverter o sentido de abertura da porta.

Observações: desligue o aparelho da fonte de alimentação elétrica antes de proceder à inversão do sentido de abertura.

Ferramentas necessárias:

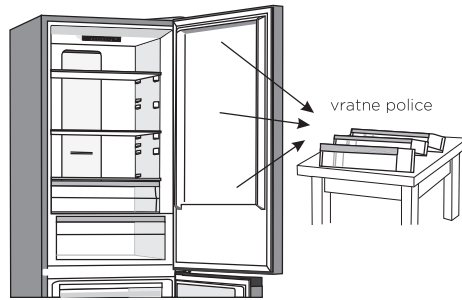


Observações:

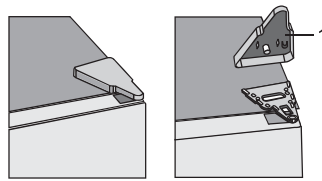
- Se tiver de inclinar o aparelho para aceder às partes inferiores, peça ajuda a uma outra pessoa ou deite-o com precaução numa superfície acolchoada para evitar danificá-lo. Para inverter o sentido de abertura da porta, proceda da seguinte forma.

- i** • O processo de inversão do sentido de abertura descrito abaixo aplica-se aos modelos com painel de comandos instalado no interior do aparelho ou na sua porta. Por conseguinte, para as etapas 2, 3, 6 e 15, respeite as instruções sobre o seu modelo.

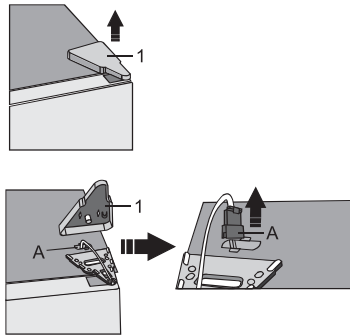
1. Coloque o frigorífico na vertical. Abra a porta superior e retire os suportes (para evitar danificá-los durante a operação), depois volte a fechar a porta.



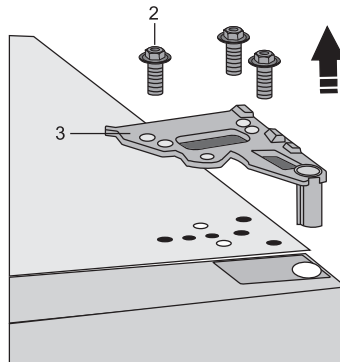
- 2.A. Painel de comandos no interior do aparelho:
Retire a tampa da dobradiça superior (1).



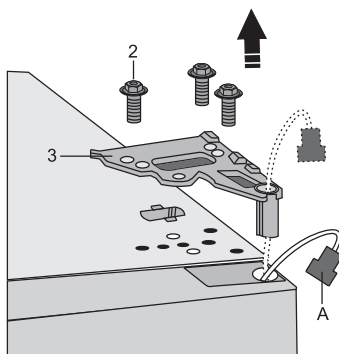
- 2.B. Painel de comandos na porta do aparelho:
Retire a tampa da dobradiça superior (1). Tenha o cuidado de não danificar o conector (A). Desligue o conector (A).



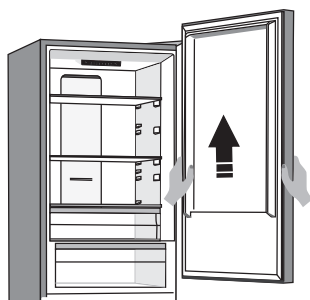
- 3.A. Painel de comandos no interior do aparelho:
Retire os parafusos (2) e retire a dobradiça (3). Durante esta operação, segure na porta para impedi-la de cair.



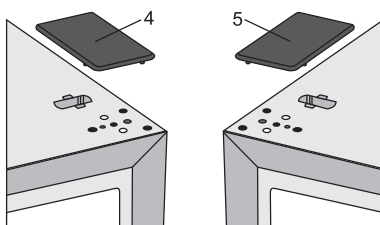
- 3.B. Painel de comandos na porta do aparelho:
Retire os parafusos (2) e a dobradiça (3). Passe o conector (A) pelo buraco da dobradiça. Durante esta operação, segure na porta para a impedir de cair.



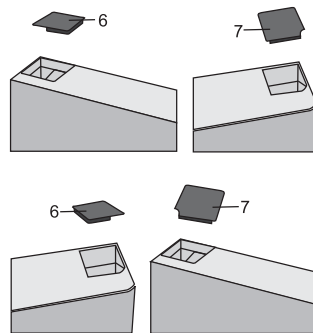
4. Desencaixe a porta superior da dobradiça central levantando-a delicadamente para cima, e pouse-a numa superfície lisa.



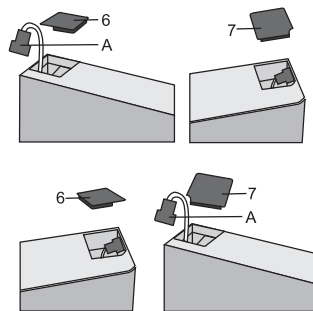
5. Pegue no tapa-buraco direito (4) fornecido no saquinho e coloque-o no lugar onde retirou a dobradiça superior. Retire o tapa-buraco (5) no lado oposto, onde quer colocar a dobradiça, e guarde-a.



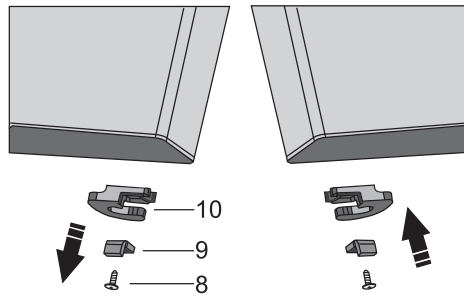
6.A. Painel de comandos no interior do aparelho:
Retire o tapa-buraco (6) no lado esquerdo da porta superior. Retire depois o tapa-buraco (7) no lado direito da porta superior. Insira o tapa-buraco (7) no lado esquerdo da porta superior e insira o tapa-buraco (6) no lado direito da porta superior.



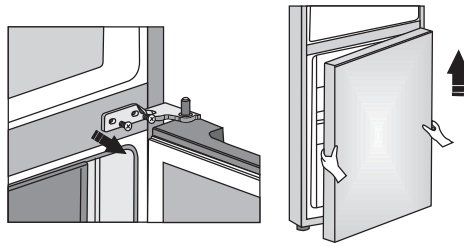
6.B. Painel de comandos na porta do aparelho:
Retire o tapa-buraco (6) no lado esquerdo da porta superior e retire o conector. Retire depois o tapa-buraco (7) no lado direito da porta superior. Insira o tapa-buraco (7) no lado esquerdo da porta superior e insira o tapa-buraco (6) no lado direito da porta superior.



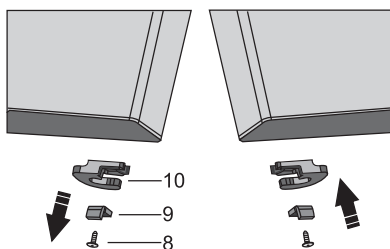
7. Retire o parafuso (8) e depois retire o retensor da porta (10) e do batente (9). Fixe depois o retensor da porta fornecido no saquinho e o batente (9) com o parafuso (8).
Guarde o retensor da porta (10) no caso de precisar dele mais tarde.



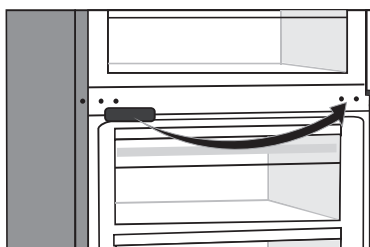
8. Retire os parafusos da dobradiça central e retire-a. Desencaixe depois a porta inferior da dobradiça inferior.



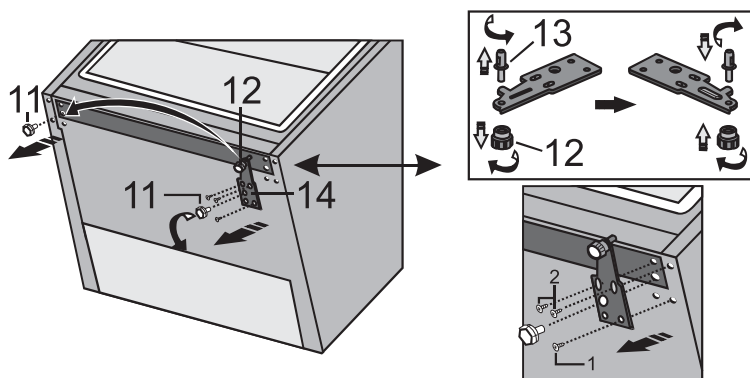
- Coloque a porta inferior numa superfície lisa. Retire o parafuso (8) e o retensor da porta (10) e o batente (9). Fixe depois o retensor da porta fornecido no saquinho e o batente (9) com o parafuso (8). Guarde o retensor da porta (10) no caso de precisar dele mais tarde.



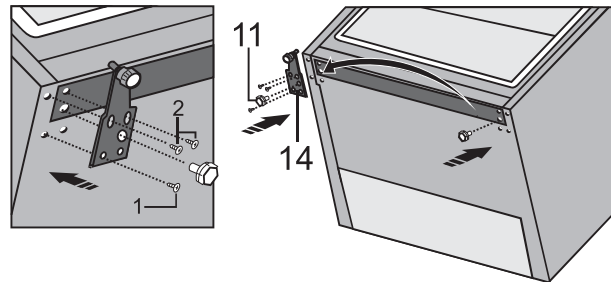
- Retire a tampa da dobradiça do meio e volte a colocá-la no devido lugar, no lado oposto.



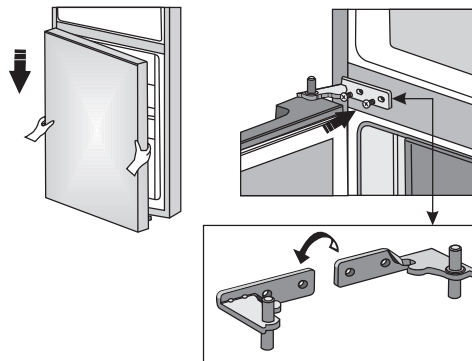
- Inclinar o aparelho para trás para remover o pé ajustável (11).
- Desapertar os três parafusos na dobradiça inferior (14) e remover a dobradiça. Desmontar o pé extra (12) do pino da dobradiça inferior (13). Desaparafusar o pino (13) da dobradiça inferior e aparafusar no lado oposto da dobradiça, completo com o pé extra (12).



13. Fixar a dobradiça (14) no lado oposto com os parafusos. Os parafusos devem ser fixos pela ordem ilustrada na figura abaixo. Apertar primeiro o parafuso 1, seguido dos parafusos 2. Aparafusar depois os pés ajustáveis (11).

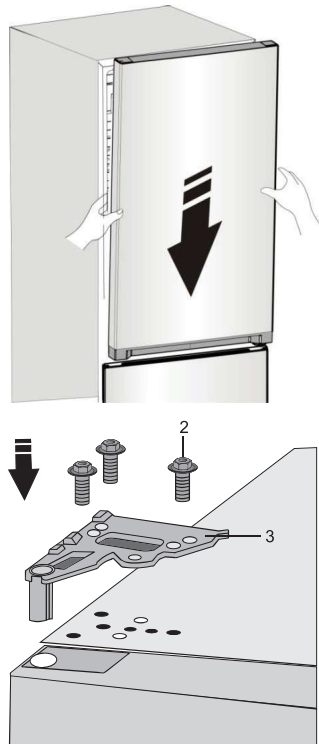


14. Posicione a porta inferior na dobradiça inferior e mantenha-a no lugar. Faça rodar a dobradiça central de 180°. Coloque a rodela na posição correta e ajuste a posição da dobradiça central de forma a poder instalar e fixar a porta inferior.



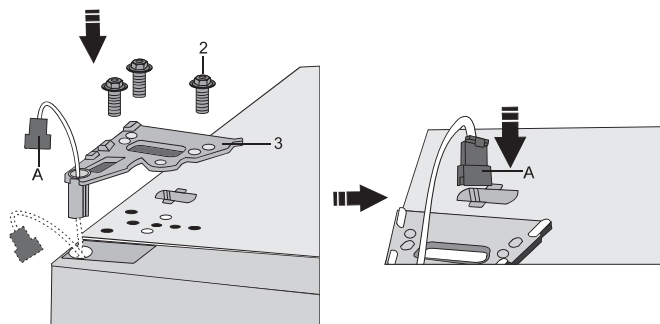
15.A. Comandos no interior do aparelho:

Coloque a porta superior na posição correta e fixe a dobradiça superior (3) com os parafusos (2). Mantenha a porta superior no lugar enquanto os posiciona.

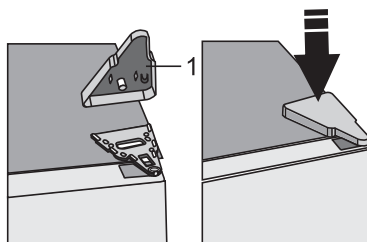


15.B. Painel de comandos na porta do aparelho

Posicione corretamente a porta superior, passe o conector (A) pelo buraco da dobradiça superior (3) e fixe-a com os parafusos (2). Mantenha a porta superior no devido lugar enquanto a posiciona. Volte a ligar o conector (A).

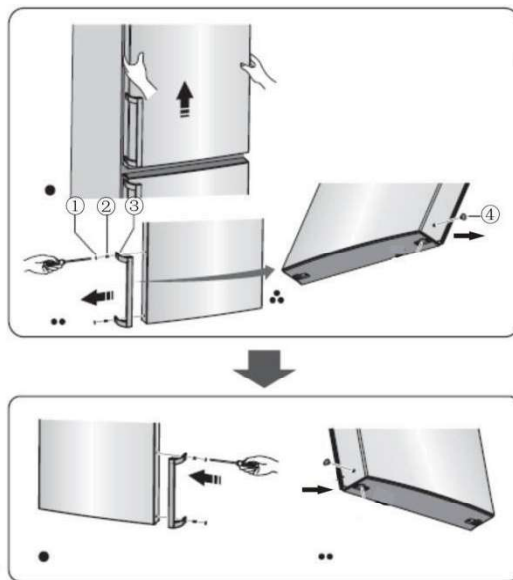


16. Volte a colocar no devido lugar a tampa (1) da dobradiça superior.



17. Abra a porta de cima e volte a colocar os suportes no devido lugar, depois volte a fechar a porta.

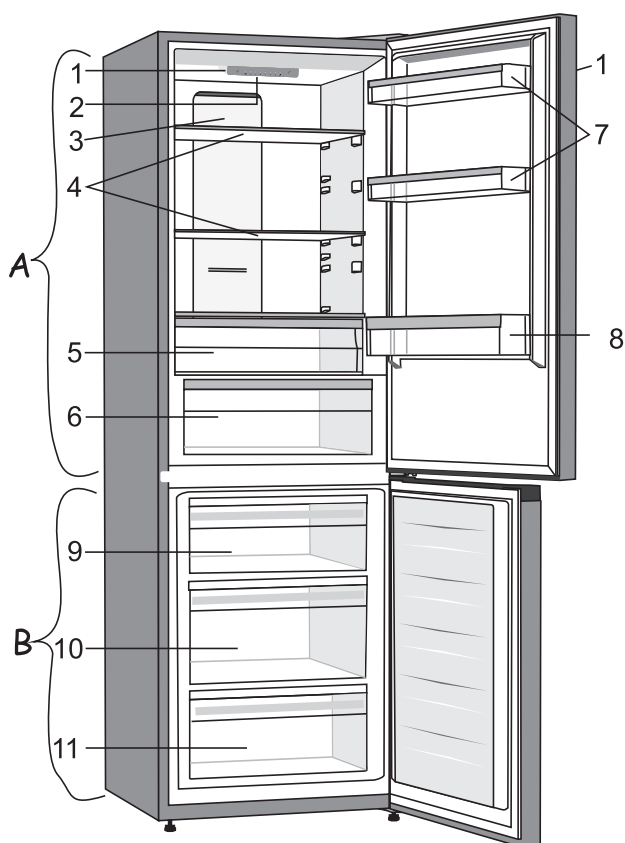
Observações: se o seu modelo estiver equipado de uma pega, desloque-a para o lado oposto seguindo as seguintes instruções. Retire a porta superior e coloque-a numa superfície lisa. Retire os tapa-buracos (1) e (4) e retire os parafusos (2) como indicado na figura. Volte a colocar a pega (3), no lugar desejado, ou seja, no lado oposto, aperte os parafusos (2) e coloque os tapa-buracos (1) e (4) no lado oposto.



DESCRIÇÃO DO APARELHO

Os equipamentos interiores do aparelho podem variar em função do modelo.

Este produto contém uma fonte de luz da classe de eficiência energética (G).



A Frigorífico

- 1 Painel de comandos**
- 2 Iluminação LED
- 3 MultiFlow
- 4 Prateleiras de vidro
- 5 Gaveta Maxi Frescura (Fresh Box/Chill Zone)*
- 6 Recipiente de legumes CrispZone com regulador de humidade*
- 7 Prateleiras de porta
- 8 Compartimento de garrafas

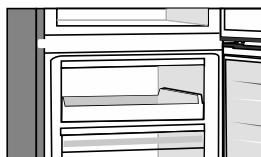
B Congelador

- 9 Gaveta de congelação e armazenamento superior***
- 10 Gaveta para congelar e guardar
- 11 Gaveta de armazenamento inferior

- As gavetas estão protegidas contra a queda acidental. Se quiser retirar uma gaveta, puxe-a tão longe quanto possível, depois levante-a para a frente e retire-a completamente.

* Apenas em alguns modelos.

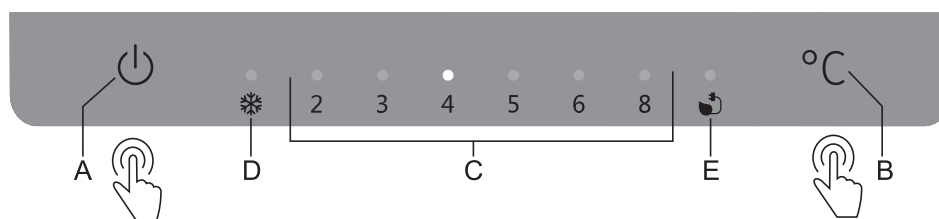
** Em alguns modelos, o painel de comandos está na porta.



*** Em alguns modelos, a gaveta superior é substituída por um tabuleiro.

FUNCIONAMENTO DO APARELHO

PAINEL DE COMANDOS 1 (COMANDOS NO INTERIOR DO APARELHO)

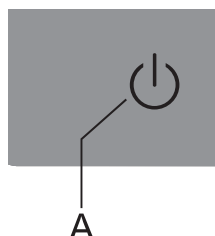


- A Tecla Ligar/desligar do aparelho**
- B Tecla de ajuste da temperatura e das funções complementares**
- C Exibição da temperatura ajustada no compartimento frigorífico. O indicador luminoso aceso indica a temperatura selecionada.**
- D Indicador da função Super Congelamento**
O indicador luminoso acima do ícone **D** fica aceso quando o Super Congelamento (congelamento rápido) fica ativo
- E Indicador da função Eco**
O indicador luminoso acima do ícone **E** fica aceso quando a função **Eco** é ativa

Para ajustar a temperatura do aparelho ou ativar a função **Eco**, prima diversas vezes a tecla **B**. O indicador desloca-se em círculo fechado de ajuste em ajuste, da direita para a esquerda. Três segundos após ter soltado a tecla, o ajuste é registado automaticamente.

Para ativar ou desativar o **Super Congelamento** (Congelamento rápido), prima a tecla **B** durante alguns segundos.

COLOCAR EM FUNCIONAMENTO E PARAR O APARELHO



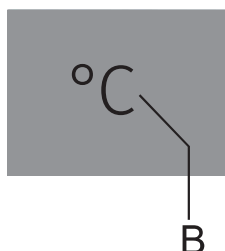
Para colocar o aparelho em funcionamento, prima a tecla **A**.

Para pará-lo, prima novamente 2 segundos a tecla **A**. O aparelho fica parado mas permanece sob tensão.

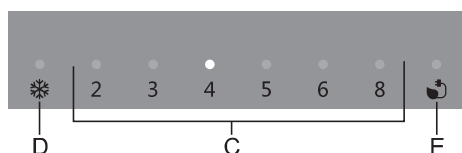
AJUSTAR A TEMPERATURA DO APARELHO



- O ajuste por defeito é a temperatura recomendada de 4°C. Neste ajuste, a temperatura do compartimento congelador é de cerca de -18°C.
- Após ter colocado o aparelho em funcionamento, tem de aguardar várias horas antes de ele atingir a temperatura ajustada. Não guarde nenhum alimento no aparelho enquanto a temperatura não descer até ao valor ajustado.



- Ajuste a temperatura como desejar com a tecla **B**.
- Prima diversas vezes esta tecla até o indicador luminoso da temperatura desejada acender-se.
- Sempre que premir esta tecla, o indicador passe para o ajuste seguinte (em círculo da direita à esquerda).

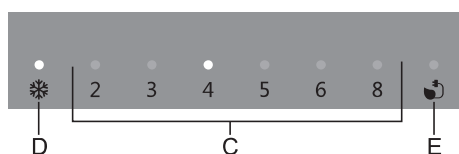


Os números 2, 3, 4, 5, 6 e 8 indicam a temperatura em graus Celsius (°C) no compartimento frigorífico.

- O ajuste recomendado é de +4°C. Nesta temperatura, a qualidade e a frescura dos alimentos são preservadas por mais tempo.
- A temperatura do compartimento frigorífico tem uma incidência na do compartimento congelador. Para obter uma temperatura mais baixa do congelador, ajuste a do frigorífico num valor inferior.
- Se a temperatura do espaço onde se encontra o aparelho for inferior a 16°C, recomenda-se de ajustar o frigorífico abaixo de 4°C.

FUNÇÃO SUPER CONGELAMENTO (CONGELAMENTO RÁPIDO)

- Utilize esta função durante a colocação em serviço do aparelho, antes de o limpar, e 24 horas antes de introduzir uma grande quantidade de produtos.



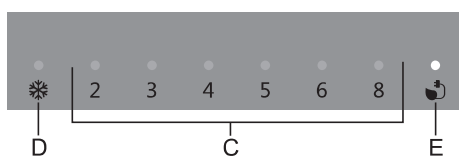
Para ativar a função Super Congelamento, prima a tecla **B** até o indicador luminoso acima do ícone **D** acender-se.

- Quando o Super Congelamento está ativo, o aparelho funciona ao máximo da sua potência e pode ficar mais ruidoso durante este período.
- Quando o Super Congelamento é ativada, a temperatura pode ser mais baixa tanto no frigorífico como no compartimento do congelador.
- Quando o Super Congelamento está ativo, pode apenas ajustar a temperatura do compartimento do frigorífico premindo rapidamente a tecla B.

Para desativar o Super Congelamento, prima a tecla **B** até o indicador luminoso acima do ícone **D** apagar-se. Se não o parar manualmente, o Super Congelamento desativar-se-á automaticamente (passado cerca de 2 dias) e a temperatura voltará ao valor ajustado recentemente.

- No caso de falha elétrica enquanto o Super Congelamento estiver a decorrer, esta função volta a trabalhar quando a eletricidade fica restabelecida.

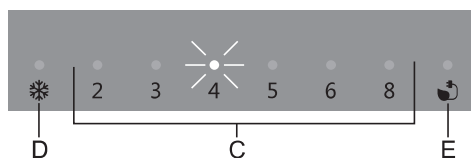
FUNÇÃO ECO



Para ativar a função Eco, prima a tecla **B** até o indicador luminoso acima do ícone **E** se acender. Quando esta função está ativa, o aparelho funciona com ótimos ajustes.

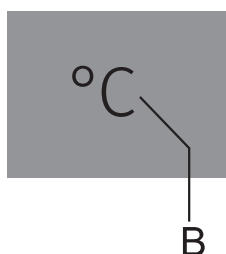
Para desativar a função Eco, prima diversas vezes a tecla **B** para selecionar a temperatura desejada.

ALARME ASSINALANDO UMA TEMPERATURA ELEVADA



Se a temperatura estiver demasiada elevada no interior do aparelho, ouve-se tocar um sinal sonoro intermitente e o indicador luminoso acima da temperatura ajustada (**C**) começa a piscar.

- Sempre que colocar o aparelho em funcionamento com a tecla **A**, uma temporização de 24 horas evita a ativação inútil do alarme. Se a temperatura não descer suficientemente durante este lapso de tempo, o alarme ativa-se.





Paragem do alarme:

- Para eliminar e interromper o alarme sonoro, prima a tecla **B**. Se não o parar manualmente, tocará todas as horas durante cerca de quinze minutos.
- Quando prima pela primeira vez a tecla **B**, o alarme desliga-se e para. Se premir novamente esta tecla, esta funciona como tecla de ajuste.
- O indicador luminoso acima da temperatura ajustada (**C**) pisca enquanto o aparelho não descer a uma temperatura suficientemente baixa.

ALARME ASSINALANDO QUE UMA PORTA ESTÁ ABERTA

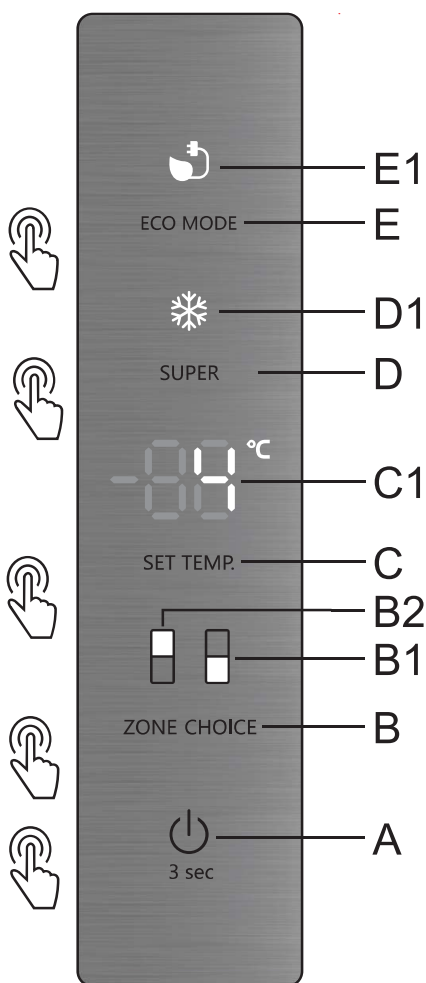
Se a porta do frigorífico ou do congelador ficar aberta durante mais de dois minutos, um alarme sonoro toca continuamente (bips sucessivos). Se não o interromper manualmente, tocará todas as horas durante os 10 minutos.

Interrupção do alarme: para parar o alarme sonoro, feche a porta.

-  Se interromper o alarme premindo a tecla **B**, tocará novamente passado 4 minutos se a porta estiver sempre aberta.
-  Se deixar a porta aberta durante mais de 10 minutos, o alarme para e o indicador luminoso acima do 8 põe-se a tocar. O aparelho passa em modo segurança para fornecer um arrefecimento suficiente e evitar que os alimentos fiquem danificados mesmo que a porta fique aberta.

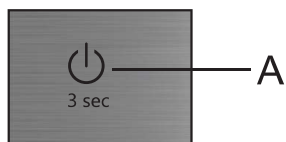


PAINEL DE COMANDOS 2 (COMANDOS NA PORTA DO APARELHO)



- A** Tecla Ligar/desligar do aparelho
- B** Tecla de comutação entre os compartimentos frigorífico e congelador
- B1** Ícone do compartimento congelador
- B2** Ícone do compartimento frigorífico
- C** Tecla de ajuste da temperatura
- C1** Exibidor de temperatura
- D** Tecla Ligar/desligar do Super Congelamento (Congelamento rápido)
- D1** Ícone da função Super Congelamento (Congelamento rápido)
- E** Tecla Ligar/desligar da função Eco
- E1** Ícone da função Eco

COLOCAR EM FUNCIONAMENTO E PARAR O APARELHO



Colocação em funcionamento do aparelho: para colocar o aparelho em funcionamento, prima durante 3 segundos a tecla **A**.

Paragem do aparelho: para parar o aparelho, prima novamente durante 3 segundos a tecla **A**. Enquanto um sinal sonoro tocar, "OF" aparece no exibidor **C1** e o aparelho apaga-se.

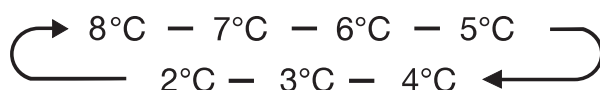
AJUSTAR A TEMPERATURA DO APARELHO

Recomendamos-lhe de ajustar a temperatura do seu frigorífico a 4 °C quando o coloque em funcionamento pela primeira vez. Se desejar modificar a temperatura, siga as instruções abaixo.

Cuidado! Quando ajuste uma temperatura, escolha uma temperatura média para todo o armário frigorífico. As temperaturas no interior de cada compartimento podem variar em relação aos valores exibidos no painel, em função da quantidade de alimentos que conserve e do lugar onde os coloca. A temperatura ambiente pode igualmente ter uma incidência na temperatura real no interior do aparelho.

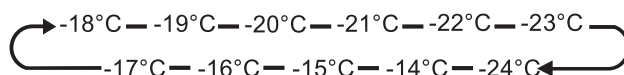
1. Frigorífico

Prima a tecla **B (ZONE CHOICE)**, acende-se o ícone **B2**. Prima depois a tecla **C**; pode ajustar a temperatura do frigorífico entre 2°C e 8°C em função das suas necessidades, e os valores correspondentes aparecem então no exibidor segundo a seguinte sequência:



2. Congelador

Prima a tecla **B (ZONE CHOICE)**, acende-se o ícone **B1**. Prima depois a tecla **C**; pode ajustar a temperatura do congelador entre -14°C e -24°C segundo as suas necessidades, e os valores correspondentes aparecem então no exibidor segundo a seguinte sequência:



3. Super Congelamento

O Super Congelamento permite baixar rapidamente a temperatura no interior do congelador, o que acelera o congelamento dos alimentos. Isso permite preservar as vitaminas e os nutrientes dos alimentos frescos que conservarão por mais tempo as suas qualidades.

- Para passar para o modo Super Congelamento, prima a tecla **D (SUPER)**.
- Quando ative o modo Super Congelamento, acende-se o ícone D1 e a temperatura do congelador ajusta-se a -24°C.
- Se tiver de congelar uma grande quantidade de alimentos, aguarde cerca de 24 horas após ter ativado o super congelamento.
- O modo Super Congelamento desativa-se automaticamente passado 52 horas, e depois a temperatura do congelador volta ao seu último ajuste.

4. Função ECO

A função ECO permite ao aparelho funcionar em modo poupança de energia, reduzirá assim o seu consumo de eletricidade quando está ausente.

- Para ativar a função **Eco**, prima a tecla **E (ECO MODO)**.
- Quando ative a função **Eco**, acende-se o ícone **E1**. A temperatura do congelador ajusta-se a -17°C e a do frigorífico a 6°C.

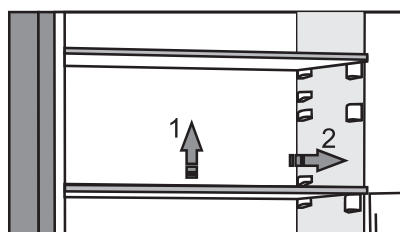
5. Alarme

- Quando a porta do frigorífico fica aberta por mais de 2 minutos, o alarme »porta aberta« ativa-se. Neste caso, ouve-se tocar o sinal sonoro 3 vezes todos os minutos e para automaticamente passado 8 minutos.
- Para poupar energia, é necessário evitar de deixar a porta do aparelho aberta durante muito tempo. Para desativar o alarme, feche a porta.

EQUIPAMENTOS INTERIORES DO APARELHO

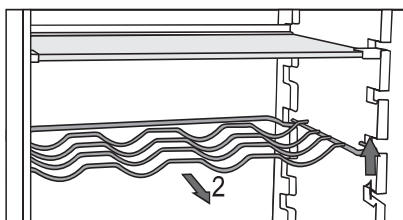
(* OS EQUIPAMENTOS VARIAM CONSOANTE OS MODELOS)

PRATELEIRAS



- Pode dispor as prateleiras vazias a seu gosto, nas patilhas do interior do frigorífico, sem ter de as retirar completamente. Para deslocar uma prateleira ou tirá-la do frigorífico, levante-a ligeiramente por trás, puxe-a para si, e depois desloque-a ou retire-a do aparelho. Coloque os produtos rapidamente perecíveis para trás das prateleiras, no lugar em que a temperatura está mais baixa.

PRATELEIRA PORTA-GARRAFAS EM FIO *



- Alguns modelos possuem uma prateleira porta-garrafas em fila. Está protegida contra a queda accidental e apenas a pode retirar se estiver vazia. Para isso, levante-a ligeiramente para trás e puxe-a para si. Coloque as garrafas grandes de forma a não impedir o fecho da porta.

Esta prateleira pode conter no máximo 9 garrafas de 0,75 l ou suportar 13 kg no total (ver a etiqueta no lado direito, no interior do aparelho).

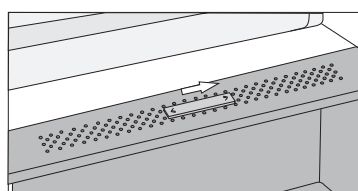
- Pode igualmente guardar as latas de bebidas nesta prateleira (no sentido do comprimento ou da largura).

RECIPIENTE PARA LEGUMES COM REGULADOR DE HUMIDADE*

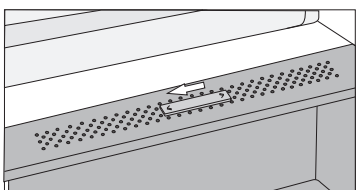


- O recipiente na parte inferior do frigorífico é destinado à conservação dos frutos e legumes. Garante um grau de humidade adequada e evita que estes sequem.

O recipiente de legumes tem um regulador que permite ajustar o nível de humidade.

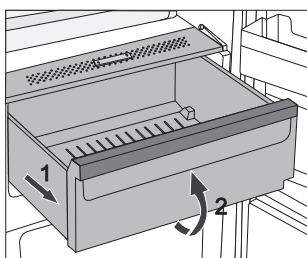


Tirinha para a direita: respiros fechados, elevado nível de humidade no recipiente.



Tirinha para a esquerda: respiros abertos, pouca humidade no recipiente.

Se notar que alguma humidade se escape debaixo da prateleira de vidro, abra os respiros e limpe a prateleira (ver o capítulo GUIA DE REPARAÇÃO);



- Para tirar o recipiente de legumes:
 - Puxe-o tão longe quanto puder, depois levante-o para a frente e remova-o completamente.

CONSERVAÇÃO DOS ALIMENTOS NA GAVETA MAXI FRESCURA (FRESH BOX/CHILL ZONE)*

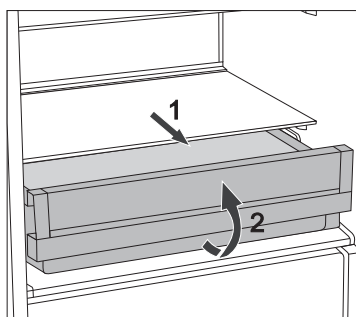


(Apenas em alguns modelos)

Os produtos conservados na gaveta **Fresh Box/Chill Zone** ficam frescos por muito mais tempo do que num frigorífico convencional; Fresh Box seu sabor e os seus nutrientes são preservados, alteram-se menos rapidamente e as perdas de peso são abrandadas. Os frutos e legumes guardam o aspeto da sua primeira frescura.

Para uma eficácia ideal, a gaveta deve ficar bem fechada.

- Quando faz as suas compras, é favor comprar produtos bem frescos: a sua qualidade nutricional e a sua duração de conservação no frigorífico dependem deste fator.
- Guarde os seus alimentos em recipientes fechados ou envolve-os convenientemente para que estes não se impregnam mutuamente dos seus odores.
- Cerca de 30 a 60 minutos antes da utilização, retire os alimentos da gaveta para deixar o seu aroma e o seu sabor desenvolver-se em temperatura ambiente.
- É preferível não conservar na gaveta **Fresh Box/Chill Zone** os alimentos muito sensíveis às baixas temperaturas: ananás, abacates, bananas, azeitonas, batatas, beringelas, pepinos, feijão verdes, pimentos, melões, melancia, abóbora, cabaça, curgetes, etc.

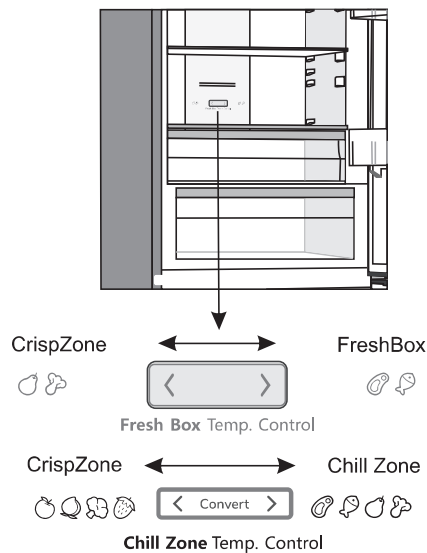


- Para retirar a gaveta:
 - puxe-a para si até chegar ao batente;
 - levante-a para a frente e depois retire-a completamente.

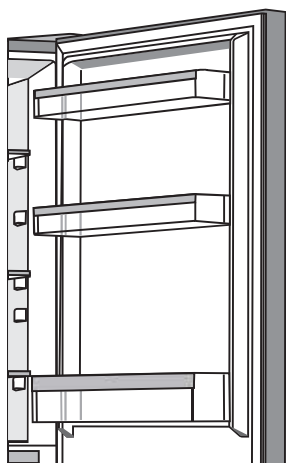
CONVERTER A GAVETA MAXI FRESCURA (FRESH BOX/ CHILL ZONE) EM RECIPIENTE DE LEGUMES*

(apenas em alguns modelos com frio ventilado NoFrost)

- Se precisar de mais espaço para a fruta e os legumes, pode converter a sua gaveta Maxi Frescura (Fresh Box) em recipiente de legumes (CrispZone).
- Para proceder à mudança, terá de deslocar o cursor da seguinte forma:
 - para utilizar a gaveta como gaveta **Maxi Frescura** (Fresh Box/Chill Zone), empurre o cursor para a direita.
 - para utilizar a gaveta como recipiente de legumes (**CrispZone**), empurre o cursor para a esquerda.



SUPORTES



A contra-porta do frigorífico está equipada de suportes destinados à conservação do queijo, da manteiga, dos ovos, dos iogurtes e de outros saquinhos, tubos e conservas, etc.

Pode dividir os suportes a seu grado levantando-os ligeiramente das ranhuras que as mantêm no lugar e posicionando-as à altura desejada; tenha o cuidado de as inserir corretamente nas ranhuras.

O compartimento de baixo está previsto para as garrafas.

Cada prateleira de porta pode suportar um peso máximo de 5 kg.



MultiFlow (aparelhos de frio ventilado/NoFrost)*

- O sistema MultiFlow de ventilador avançado distribui uniformemente a temperatura por todo o frigorífico. O ar imita o microclima natural que mantém os alimentos frescos durante mais tempo. Este sistema também permite a colocação de qualquer tipo de alimentos em qualquer prateleira do frigorífico, pois não existem diferenças de temperaturas entre elas.

AdaptTech

A tecnologia inovadora dos sensores permite ajustar o funcionamento do aparelho ao comportamento do utilizador. O sistema de frio inteligente autoregulado analisa e regista, numa base diária e semanal, a utilização que faz o utilizador do seu aparelho, depois adapta o seu funcionamento aos hábitos que detetou. Se o aparelho for capaz de antecipar a frequência acrescida de abertura da porta em alguns momentos, ele baixa automaticamente a temperatura do aparelho antes destes períodos; evita assim o aquecimento dos alimentos quando se abra a porta mais frequentemente. O aparelho antecipa igualmente o momento em que o utilizador adiciona alimentos em grandes quantidades no frigorífico ou no congelador, e adapta consequentemente a produção de frio.

COMO GUARDAR OS ALIMENTOS NO APARELHO

Parte frigorífico - Prateleiras e gavetas:

- **em cima:** conservas, pão, vinho, bolos, etc.
- **no meio:** produtos lácteos, pratos confeccionados, sobremesas, sumo de frutos, cerveja, alimentos cozidos, etc.
- **gaveta Maxi Frescura (Fresh Box/Chill Zone):** carne, alimentos à base de carne, produtos catering;
- **recipiente de legumes:** frutos frescos, legumes, salada, legumes de raiz, batatas, cebolas, alho, tomates, frutos tropicais, chucrute, nabos, etc.



Contra-porta do frigorífico:

- **em cima/no meio:** ovos, manteiga e queijo, etc.
- **em baixo:** bebidas, latas de bebida, garrafas.

i Não guarde no frigorífico os frutos (bananas, ananas, papaias, limões) e os legumes (curgetes, beringelas, pepinos, pimentos, tomates e batatas) que são muito sensíveis às temperaturas baixas.

Parte congelador:

- congelamento e conservação dos congelados (ver o capítulo: Congelamento dos alimentos frescos e armazenamentos dos congelados).

i Não guarde os seguintes produtos no congelador: alface, ovos, maçãs, peras, uvas, pêssegos, iogurtes, kefir, natas simples ou azedas e maionese.

CONSERVAÇÃO DOS ALIMENTOS NO FRIGORÍFICO

PRECAUÇÕES E CONSELHOS



A utilização correta do aparelho, a embalagem cuidada dos alimentos, a manutenção de uma temperatura adequada e o respeito das regras de higiene são essenciais para salvaguardar a qualidade dos alimentos conservados no frigorífico.

Respeite sempre a data limite de consumo indicada nas embalagens.

Conserve os alimentos em recipientes fechados ou embale-os cuidadosamente para que não se impregnem mutuamente dos diferentes odores ou fiquem com humidade.

Não guarde matérias inflamáveis, voláteis ou explosivas no seu frigorífico.

As garrafas com bebidas fortemente alcoolizadas devem ser fechadas hermeticamente e guardadas na posição vertical.

Algumas soluções orgânicas, os óleos essenciais de citrinos, o ácido da manteiga e das matérias gordas podem causar o envelhecimento prematuro das matérias plásticas se estas estiverem expostas durante muito tempo aos seus efeitos.

Um odor desagradável significa que um alimento está a deteriorar-se ou que o frigorífico não está limpo (ver o capítulo Limpeza do aparelho).

Se se ausentar do seu domicílio por um longo período, retire os produtos perecíveis do seu frigorífico.

EVITAR A CONTAMINAÇÃO DOS ALIMENTOS

Para evitar a contaminação dos alimentos, é favor respeitar as seguintes instruções:

- Não deixe a porta aberta durante muito tempo, pois pode levar a um aumento significativo da temperatura nos compartimentos do aparelho.
- Limpe regularmente as superfícies que podem entrar em contacto com os alimentos bem como o gargalo destinado ao escoamento da água de degelo.
- Guarde a carne e o peixe crus em recipientes apropriados, de forma a não ficar em contacto com outros alimentos nem escorrer em cima.
- Se o aparelho frigorífico ficar vazio durante um longo período, desligue-o, descongele-o, limpe-o, seque-o e deixe a porta entreaberta para evitar o desenvolvimento de bolores no interior.

CONSERVAÇÃO DOS ALIMENTOS

ALIMENTO	Temperatura ideal de armazenamento (°C)	Taxa de humidade ideal de armazenamento (%)	Duração aproximada de armazenamento
Porco	1 a 4	95	3 dias
Vaca	0 a 4	95	até 3 semanas
Anho	0 a 4	95	14 dias
Frango	0 a 4	95	3 dias
Peixe	0 a 4	95	3 a 10 dias
Frutos do mar	0 a 4	95	2 dias
Vaca maturada no vácuo	1,5	95	16 semanas
Produtos lácteos (iogurtes, natas simples ou azedas, manteiga, queijo de pasta mole, queijo fatiado, etc.)	2 a 4	95	7 a 10 dias
Beterraba	0	95	3 a 5 meses
Brócolos	0	95-100	10 a 14 dias
Couve, jovem	0	98-100	3 a 6 semanas
Cenoura em maturidade	0	98-100	4 a 5 meses
Alface de inverno	0	95-100	2 a 3 semanas
Alho	0	65-70	6 a 7 meses
Nabos	0	98-100	2 a 3 meses
Couve de Bruxelas	0	90-95	3 a 5 semanas
Couve chinesa	0	95-100	2 a 3 meses
Couve, variedade tardia	0	98-100	3 a 4 meses
Cenouras	0	95-100	2 semanas
Couve-flor	0	95-98	2 a 4 semanas
Aipo branco	0	98-100	2 a 3 meses

ALIMENTO	Temperatura ideal de armazenamento (°C)	Taxa de humidade ideal de armazenamento (%)	Duração aproximada de armazenamento
Acelgas	0	95-100	10 a 14 dias
Chicória vermelha	0	95-100	2 a 4 semanas
Milho doce	0	95-98	5 a 8 dias
Pera	0	95-100	2 a 3 meses
Cogumelos	0	95	3 a 4 dias
Salsa	0	95-100	2 a 3 dias
Pastinagas	0	98-100	4 a 6 meses
Rabanete de Inverno	0	95-100	2 a 4 meses
Rábano	0	98-100	10 a 12 meses
Couve-flor	0 a 2	90-95	2 a 4 semanas
Cebolas	0 a 2	65-70	6 a 7 meses
Esparregados	0 a 2	95-100	2 a 3 semanas
Ervilhas	0 a 2	95-98	1 a 2 semanas
Legumes cortados	0 a 2	90-95	até 5 dias
Couve de Bruxelas	0 a 2	90-95	1 a 2 semanas
Groselhas verdes	0 a 2	90-95	3 a 4 semanas
Pepinos	4 a 10	95	10 a 14 dias
Batatas	7 a 10	90-95	até 9 meses
Abacates, com pele	7 a 10	85-95	até 6 semanas
Pimentos	7 a 10	90-95	2 a 3 semanas
Tomates	10 a 12	85-90	4 a 7 dias
Grãos	< 15	40-50	6 a 10 meses
Peras	-3	90-95	2 a 7 meses
Damascos	-1	90-95	1 a 3 semanas
Morangos	0	90-95	3 a 7 dias
Framboesas	0 a 2	90-95	2 a 3 dias

ALIMENTO	Temperatura ideal de armazenamento (°C)	Taxa de humidade ideal de armazenamento (%)	Duração aproximada de armazenamento
Groselhas	0 a 2	90-95	1 a 4 semanas
Mirtilos	0 a 2	90-95	14 dias
Cerejas	0 a 2	90-95	2 a 3 semanas
Uvas	0 a 2	85	2 a 8 semanas
Kiwis maduros	0 a 2	90-95	1 a 3 meses
Pêssegos	0 a 2	90-95	2 a 4 semanas
Nectarinas	0 a 2	90-95	1 a 3 semanas
Laranjas	0 a 2	90-95	2 a 4 semanas
Diospiros	0 a 2	90-95	2 a 3 meses
Ameixas	0 a 2	90-95	2 a 5 semanas
Frutos cortados	0 a 2	90-95	até 10 dias
Maçãs	0 a 4	90-95	1 a 12 meses
Melões	4	90-95	15 dias
Laranjas	4 a 7	90-95	2 a 4 semanas
Tangerinas	5 a 8	90-95	2 a 4 semanas
Mangas	10 a 13	85-95	2 a 3 semanas
Melões	10 a 13	85-95	1 a 2 semanas
Ananas	10 a 13	85-95	2 a 4 semanas
Limões	11 a 13	90-95	2 a 3 semanas
Melancia	12 a 15	85-95	1 a 3 semanas
Bananas maduras	13 a 16	85-95	3 dias
Torranjas	13 a 16	90-95	1 a 3 semanas

CONGELAMENTO DOS ALIMENTOS FRESCOS E ARMAZENAMENTO DOS CONGELADOS

PROCEDIMENTO DE CONGELAMENTO



A quantidade máxima de alimentos frescos que pode congelar numa única vez está indicada na placa das características do aparelho. Se congelar uma maior quantidade, pode prejudicar a qualidade da congelação e dos alimentos que já estão congelados.

- Para utilizar a totalidade do espaço disponível no congelador, pode retirar todas as gavetas.
- Ative a função Super Congelamento 24 horas antes de congelar alimentos frescos:
 - **painel de comandos1:** prima a tecla **B** até o indicador luminoso por cima do ícone **D** se acender.
 - **painel de comandos 2:** prima a tecla **D** até o indicador **D1** começar a piscar.

Para se certificar de que os alimentos congelam o mais rapidamente possível, distribua as embalagens conforme descrito abaixo:

- Divida os alimentos frescos em embalagens menores (1 kg). Coloque duas embalagens contra a parede posterior ao longo do rebordo esquerdo e direito da gaveta superior, uma embalagem no meio à sua frente (também na gaveta superior) e uma embalagem na gaveta central, contra o meio da parede posterior.

É favor verificar se os alimentos frescos não tocam nos já congelados.

- Se congelar apenas pequenas quantidades (1 a 2 kg), não é necessário ativar previamente a função Super Congelamento.

PRECAUÇÕES A TOMAR PARA O CONGELAMENTO



Apenas congele os alimentos adaptados às temperaturas baixas. Os produtos destinados à congelação devem estar frescos e de boa qualidade.

Escolhe a embalagem conveniente a cada tipo de produto e embale corretamente os produtos alimentares.

A embalagem deve estar estanque ao ar e à humidade para evitar a secura e a perda das vitaminas dos alimentos congelados.

Indique sobre as embalagens a data de congelação, a quantidade e a natureza do produto.

É fundamental que os alimentos congelem o mais rápido possível. As porções não devem, portanto, ser demasiadas grandes. Deixe os produtos um certo tempo no frigorífico antes de os congelar.

CONSERVAÇÃO DOS CONGELADOS DO COMÉRCIO

- Respeite as instruções do fabricante para a conservação e a utilização dos congelados. A temperatura de armazenamento e a data limite de consumo estão indicados nas embalagens.
- Escolha apenas os congelados corretamente embalados, com uma rotulagem regulamentar, e conservados a uma temperatura sempre inferior a -18°C .
- Não compre produtos cobertos por gelo, pois indica que já começaram a descongelar várias vezes; estes congelados são de qualidade inferior.
- Durante o trajeto para o seu domicílio, proteja os congelados contra o descongelamento, pois a elevação da temperatura encurte a sua duração de conservação e altera as suas qualidades nutricionais.

DURAÇÃO DE CONSERVAÇÃO DOS CONGELADOS

DURAÇÃO DE CONSERVAÇÃO RECOMENDADA NO CONGELADOR

Alimentos	Duração de conservação
Frutos, vaca	de 10 a 12 meses
Legumes, vitela, ave	de 8 a 10 meses
Carne de caça	de 6 a 8 meses
Porco	de 4 a 6 meses
Carne picada ou em pedaços	4 meses
Pão, bolos, pratos confeccionados, peixes magros	3 meses
Tripas	2 meses
Salsichas fumadas, peixes gordos	1 mês

DESCONGELAR OS CONGELADOS

- O descongelamento é uma etapa importante para o consumo dos congelados. Os alimentos devem ser descongelados corretamente.
- Eis os métodos de descongelamento apropriados:
 - no frigorífico,
 - na água fria,
 - num forno de micro-ondas ou num forno de convecção com um programa de descongelamento adaptado.
- Alguns produtos congelados podem ser cozidos sem descongelamento prévio. Se for o caso, será indicado pelo fabricante na embalagem.
- Embale em pequenas porções os alimentos que congela. Isso permitir-lhe-á descongelar mais rapidamente.
- É necessário consumir ou cozinhar o mais rapidamente possível os alimentos parcial ou totalmente descongelados. As bactérias presentes nos produtos descongelados reativam-se e acabam por se estragar rapidamente, especialmente a fruta, os legumes e os pratos confeccionados.
- Não volte a congelar os alimentos que foram parcial ou totalmente descongelados.

DEGELO DO APARELHO

DEGELO AUTOMÁTICO DO FRIGORÍFICO

Não é necessário degelar o frigorífico, pois a película de gelo que fica na parede traseira elimina-se automaticamente.

Durante os períodos de inatividade do compressor, o gelo derrete e a água escorre por um orifício situado na parede traseira, depois é recolhida no coletor montado por cima do compressor de onde se evapora.

Tenha o cuidado de verificar se o orifício de escoamento da água de degelo, na parede traseira no interior do frigorífico, não fica obstruído por alimentos ou outros resíduos.

Se uma camada de gelo excessivo (3 a 5 mm) se formar na parede traseira, no interior do frigorífico, desligue o aparelho e degele-o manualmente.

DEGELO DE UM CONGELADOR DE FRIO VENTILADO (NO FROST)

- O congelador de Frio ventilado (NoFrost) descongela automaticamente. Se uma película de gelo se formar ocasionalmente nas paredes, desaparecerá por si mesma.

LIMPEZA DO APARELHO



Antes de começar a limpeza, desligue o aparelho da fonte de alimentação elétrica: pare-o (ver o capítulo Ligar e desligar do aparelho) e desligue o cabo de alimentação da ficha elétrica.

- Utilize um **pano macio** para limpar todas as superfícies. Os detergentes com **substâncias abrasivas, ácidos ou solventes não são adaptados porque danificam o aparelho.**

Limpe o **exterior** do aparelho com água e detergente macio. Para as superfícies lacadas ou de alumínio, pode utilizar água morna com um pouco de detergente líquido ou um produto com fraco doseamento de álcool (produto de limpeza para os vidros). Por outro lado, não utilize detergentes com álcool para limpar as peças de plástico.



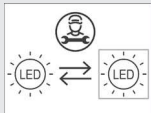
Lave o **interior** do aparelho com água morna e **vinagre**.



- Não limpe as peças dos equipamentos interiores numa máquina de lavar louça, porque pode danificá-las.
- A unidade do condensador montada na parede traseira ao lado do compressor (em apenas certos modelos) deve ser sempre mantida limpa e livre de pó ou depósitos resultantes de fumos ou vapores da cozinha. Limpe ocasionalmente o pó com uma escova macia não metálica ou com um aspirador.

GUIA DE REPARAÇÃO

Problema	Causa ou solução
O aparelho está ligado à rede elétrica, mas não funciona:	<ul style="list-style-type: none">• Verifique se a ficha elétrica está alimentada em eletricidade e se o aparelho foi colocado em funcionamento.
O sistema de refrigeração funciona continuamente sem interrupções intermediárias:	<ul style="list-style-type: none">• A temperatura ambiente está muito elevada.• A porta foi aberta demasiadas vezes ou durante muito tempo.• A porta está mal fechada (porta amolgada, junta suja ou danificada, etc.).• Introduziu uma demasiada grande quantidade de alimentos no aparelho.
Condensação (embaciamento) na prateleira por cima das gavetas:	<ul style="list-style-type: none">• É um fenómeno transitório que não pode ser completamente evitado em períodos de grande calor e de humidade. Dissipa-se quando a temperatura e a humidade voltam ao normal. Recomenda-se de limpar mais frequentemente as gavetas e limpar o embaciamento de vez em quando.• Abra as ventilações do regulador de humidade.• Ponha os alimentos em saquinhos de plástico ou outra embalagem hermética.
Gotinhas na parede traseira do compartimento frigorífico.	<ul style="list-style-type: none">• Isso é normal. O compartimento frigorífico descongela automaticamente, por conseguinte, gotinhas de água escorrem por um orifício situado na parede traseira, depois são recolhidas no coletor montado por cima do compressor de onde se evaporam.
Escorre água do frigorífico:	<ul style="list-style-type: none">• O orifício de drenagem está entupido, a água de degelo não pode escorrer normalmente na goteira.• Limpe o orifício tapado, por exemplo com uma palha de plástico.• Se se formar uma camada espessa de gelo, degele o aparelho manualmente (ver o capítulo Degelo do aparelho).
O indicador luminoso por cima do exibidor de temperatura pisca (painel de comandos 1).	<ul style="list-style-type: none">• A porta foi aberta demasiadas vezes ou por muito tempo.• A porta está mal fechada (porta amolegada, junta suja ou danificada, etc.).• Longa falha elétrica.• Introduziu demasiado alimentos frescos numa só vez.

Problema	Causa ou solução
<p>É difícil abrir a porta:</p>	<ul style="list-style-type: none"> • Pode ter dificuldades em abrir a porta do congelador que acaba mesmo de fechar. Quando abra a porta, o ar frio que se escapa da cuba é substituído pelo ar a uma temperatura ambiente. Durante o arrefecimento deste ar quente, uma depressão forma-se, cria-se um vácuo e a porta torna-se difícil de abrir. Passado alguns minutos, a pressão normal restabelece-se no congelador e pode abrir a porta facilmente.
<p>As paredes laterais do aparelho estão quentes.</p>	<ul style="list-style-type: none"> • É normal. Existem canos e tubos nas paredes do aparelho e tendem a aquecer durante o seu funcionamento.
<p>A iluminação LED não funciona:</p> 	<ul style="list-style-type: none"> • Se a iluminação LED não funcionar, contate um técnico do serviço pós-venda. • Não tente repará-lo, porque pode entrar em contacto com uma corrente de alta tensão.

Se não conseguir resolver o problema apesar dos conselhos acima indicados, contate o serviço pós-venda autorizado mais próximo e indique o tipo, o modelo e o número de série indicados na placa das características colocada no interior do aparelho.

INFORMAÇÕES SOBRE O RUÍDO DO APARELHO

Nos frigoríficos congeladores, a produção de frio é realizada por um sistema de refrigeração que tem um compressor (e por vezes um ventilador) cujo funcionamento pode produzir um certo ruído. A intensidade do ruído depende da estabilidade, da idade, e da utilização – correta ou não – do aparelho.

- **Após a ligação à rede elétrica**, o funcionamento do compressor e a circulação do fluido frigorígeno podem ficar um pouco ruidoso. Não é um sinal de disfunção e não tem qualquer influência sobre a longevidade do aparelho. Com o tempo, a intensidade destes ruídos diminui.
- Por vezes, podemos ouvir igualmente **ruídos não habituais bastantes fortes** que são frequentemente provocados pelo posicionamento incorreto do aparelho.
 - Deve estar estável e perfeitamente horizontal num chão plano e duro.
 - Não deve tocar na parede ou nos elementos adjacentes.
 - Verifique se as acomodações interiores estão bem seguras, ou então se as caixas, garrafas ou outros recipientes não se toquem.
- O funcionamento do aparelho pode ficar temporariamente mais ruidoso quando o sistema de refrigeração é mais solicitado; isso acontece durante os períodos em que se abra a porta mais frequentemente ou durante mais tempo, ou quando introduzimos uma grande quantidade de alimentos frescos, ou ainda quando o Super Congelamento ou a Super Refrigeração estão ativados.

RESERVAMO-NOS O DIREITO DE PROCEDER A MODIFICAÇÕES QUE NÃO TÊM QUALQUER INCIDÊNCIA SOBRE AS FUNCIONALIDADES DO APARELHO.

Hisense UK Ltd

Unit 2 Meadow Court Millshaw Lane Leeds, West Yorkshire, LS11 8LZ,
United Kingdom

Hisense France SAS

9 Rue des 3 Sœurs, 93420 Villepinte, France

Hisense Germany GmbH

Garmischer Strasse 4-6, 80339 München, Germany

Hisense Italia SRL

Via Montefeltro, 6/A 20156 Milano, Italia

Hisense Iberia S.L

Ronda Auguste y Louis Lumiere, 23 Nave 12
Edificio Lumiere – Parque Tecnológico 46980 Paterna (Valencia). España

Gorenje gospodinjski aparati, d.o.o.

Partizanska cesta 12, 3320 Velenje, Slovenia

Hisense

COMBI FS600-20 ADV HSN



823245

pt (05-22)