

# Hisense

life reimagined

## **Bedienungsanleitung**

**Bevor Sie dieses Gerät bedienen, lesen Sie bitte dieses Handbuch sorgfältig durch und bewahren Sie es zum späteren Nachschlagen auf**

Deutsch



## Inhaltsverzeichnis

Informationen zur Sicherheit und Warnhinweise..2	Ihr Gerät verwenden.....21
Aufbau Ihres neuen Gerätes.....9	Hilfreiche Hinweise und Tipps.....24
Seitenwechsel der Tür.....10	Reinigung und Pflege.....25
Beschreibung des Geräts.....14	Fehlerbehebung.....26
Bedienfeld .....17	Entsorgung des Gerätes.....28



## Informationen zur Sicherheit und Warnhinweise

Zu Ihrer eigenen Sicherheit und ordnungsgemäßen Verwendung lesen Sie bitte vor Installation und erstmaligem Gebrauch des Geräts das Benutzerhandbuch sorgfältig durch, einschließlich der Hinweise und Warnungen. Zur Vermeidung von unnötigen Fehlern und Unfällen ist es erforderlich, dass alle Personen, die das Gerät verwenden, hinreichend vertraut sind mit dessen Betrieb und seinen Sicherheitsmerkmalen. Bewahren Sie diese Anleitungen sorgfältig auf und stellen Sie sicher, dass diese beim Gerät verbleiben, wenn dieses verstellt oder verkauft wird, damit jeder, der das Gerät im Laufe seiner Lebenszeit verwendet, ausreichend über dessen korrekte Inbetriebnahme und Sicherheit informiert ist. Zum Schutz des Lebens und Eigentums beachten Sie bitte die Vorsichtsmaßnahmen in dieser Bedienungsanleitung, denn der Hersteller ist nicht für Schäden verantwortlich, die aufgrund von Missachtungen entstehen.

### Sicherheit für Kinder und Menschen mit Gebrechen

#### ● Nach EN-Norm

Dieses Gerät kann von Kindern von 8 Jahren und älter sowie Personen mit eingeschränkten körperlichen, sensorischen bzw. geistigen Fähigkeiten oder mangelnder Erfahrung und Wissen verwendet werden, wenn sie eine Beaufsichtigung bzw. Anweisung für die Nutzung der Maschine auf sichere Weise erfahren und die Risiken gekannt haben. Die Kinder dürfen nicht mit dem Gerät spielen. Die Reinigung und Wartung dürfen nicht von Kindern ohne Aufsicht durchgeführt werden.

Die Kinder im Alter von 3 bis 8 Jahren dürfen Kühlgeräte be- und entladen.

#### ● Nach IEC-Norm

Dieses Gerät ist nicht für die Verwendung von Personen (auch Kinder) geeignet, die körperlich, sensorisch oder geistig

behindert sind oder keine nötige Erfahrung oder ausreichend Kenntnis von dem Produkt haben, außer sie von einer Person, die für ihre Sicherheit verantwortlich ist, Anweisungen für den Gebrauch des Geräts erhalten haben oder von dieser beaufsichtigt werden.

- Die Kinder sollten beaufsichtigt werden, um sicherzustellen, dass sie nicht mit dem Gerät spielen.
- Halten Sie alle Verpackungsteile von Kinder fern, weil es die Gefahr des Erstickens besteht.
- Ziehen Sie den Stecker aus der Buchse, wenn Sie das Gerät entsorgen, schneiden Sie das Verbindungskabel (so nah am Gerät wie möglich) ab und entfernen Sie die Tür, um zu vermeiden, dass spielende Kinder Stromschläge erhalten, wenn sie sich darin einschließen.
- Wenn Sie das Gerät, mit Magnettürverschluss, gegen eine älteres Gerät mit Schnappschloss an der Tür oder dem Deckel austauschen, achten Sie bitte darauf, das Schnappschloss unbrauchbar zu machen, bevor sie es entsorgen. Dadurch wird die Gefahr vermieden, dass für Kinder daraus eine Todesfalle wird.

## **Allgemeine Sicherheitsvorschriften**



- **WARNUNG** —Dieses Gerät ist für den Gebrauch in Haushalten und ähnlichen Anwendungen vorgesehen, z. B.
  - In Küchenbereichen mit Personal in Geschäften, Büros und in anderen Arbeitsumgebungen;
  - Bauernhäuser und Hotels, Motels und anderen Wohnräumen;
  - Bett- und Frühstück-Typ Umgebungen;
  - Gastronomie und ähnliche Non-Retail-Anwendungen.
- **WARNUNG** — Bewahren Sie keine explosiven Stoffe wie Spraydosen mit brennbaren Treibmittel in diesem Gerät.
- **WARNUNG** — Wenn das Netzkabel beschädigt ist, muss es durch den Hersteller, seinen Kundendienst oder eine ähnlich qualifizierte Person ersetzt werden, um eine Gefahr zu vermeiden.



- **WARNUNG** — Halten Sie die Belüftungsöffnungen, die Geräteverkleidung oder die integrierte Struktur von Behinderungen frei.
- **WARNUNG** — Verwenden Sie keine mechanischen Vorrichtungen oder anderen Mittel, um den Entfrostsprozess zu beschleunigen, außer wenn die vom Hersteller empfohlen sind.
- **WARNUNG** — Beschädigen Sie den Kältemittelkreislauf nicht.
- **WARNUNG** — Verwenden Sie keine elektrischen Geräte innerhalb des Lebensmittellablagefachs des Gerätes, außer wenn sie die vom Hersteller empfohlenen Typen sind.
- **WARNUNG** — Das Kältemittel und Isoliertreibgas sind brennbar. Bei der Entsorgung des Geräts handeln Sie es nur bei einem zugelassenen Entsorgungszentrum. Nicht Flamme aussetzen.
- **WARNUNG** — Stellen Sie bei der Positionierung des Geräts sicher, dass das Netzkabel nicht eingeklemmt oder beschädigt ist.
- **WARNUNG** — Stellen Sie die Mehrfachkupplungssteckdose outlets or portable power supplies at the rear of the appliance.

### **Austauschen der Beleuchtungslampen**

- **WARNUNG** — Die Beleuchtungslampen dürfen nicht vom Benutzer ausgetauscht werden! Wenn die Beleuchtungslampen beschädigt sind, wenden Sie sich an den Kundendienst.


Dieser Warnhinweis gilt nur für die Kühlschränke, die Beleuchtungslampen enthalten.

### **Kältemittel**

Das Kältemittel Isobuten (R600a) ist innerhalb des Kältemittelkreislaufs des Gerätes enthalten, und ein Naturgas mit einer besonders hohen Umweltverträglichkeit ist jedoch brennbar. Während des Transports und der Installation des Gerätes sollen Sie sicherstellen, dass keine der Komponenten des Kältemittelkreislaufs beschädigt ist. Das Kältemittel (R600a) ist brennbar.

● **WARNUNG** — Die Kühlschränke enthalten Kältemittel und Gase in der Isolierung. Die Kältemittel und Gase müssen fachgerecht entsorgt werden, da sie zu Augenverletzungen oder Entzündung führen können. Stellen Sie sicher, dass der Schlauch des Kühlkreislaufs vor der ordnungsgemäßen Entsorgung nicht beschädigt ist.



Das Symbol  ist eine Warnung und zeigt an, dass das Kältemittel und das Treibgas der Isolierung brennbar sind.

### **WARNUNG : Gefahr von Brand/ brennbaren Stoffen**

Wenn der Kältemittelkreislauf beschädigt würde:

- Vermeiden Sie offene Flammen und Zündquellen.
- Lüften Sie den Raum sorgfältig, in dem das Gerät steht.

Es ist gefährlich, diese Spezifikationen zu ändern oder das Produkt in irgendeiner Art und Weise zu verändern.

Jegliche Beschädigung des Kabels kann zu einem Kurzschluss, Brand und/oder Stromschlag führen.



### **Elektrische Sicherheit**

1. Das Stromkabel darf nicht verlängert werden.
2. Vergewissern Sie sich, dass der Stromstecker nicht eingequetscht oder beschädigt wird.  
Ein gequetschter oder beschädigter Stromstecker könnte Kurzschluss, Stromschlag oder Überhitzung und sogar einen Brand verursachen.
3. Achten Sie darauf, dass Sie an den Gerätenetzstecker gelangen.
4. Ziehen Sie nicht am Kabel.
5. Stecken Sie den Stromstecker nicht ein, wenn die Stromsteckerbuchse locker ist. Es besteht Brand- oder Stromschlaggefahr.
6. Das Gerät darf ohne Deckel auf der Innenbeleuchtung nicht betrieben werden.
7. Der Kühlschrank eignet sich nur für Einphasenwechselstrom mit 220-240V/50Hz.

---

Wenn die Spannungsschwankung im Benutzerbezirk so groß ist, dass die Spannung den oben genannten Bereich überschreitet, verwenden Sie aus Sicherheitsgründen unbedingt A.C. Automatischer Spannungsregler von mehr als 350W zum Kühlschrank. Der Kühlschrank muss an eine spezielle Steckdose statt einer gemeinsamen mit anderen elektrischen Geräten angeschlossen werden. Sein Stecker muss für eine Steckdose mit Erdung geeignet sein.

### **Tägliche Nutzung**

- Lagern Sie keine entzündlichen Gase oder Flüssigkeiten im Gerät; es besteht Explosionsgefahr.
- Betreiben Sie keine anderen elektrogeräte innerhalb des Kühlschranks (zum Beispiel elektrische Eismaschinen, Mischungen usw.).
- Ziehen Sie, wenn Sie das Gerät ausstecken, immer am Stecker, nicht am Kabel.
- Stellen Sie keine heißen Gegenstände in die Nähe der Plastikteile des Geräts.
- Stellen Sie keine Lebensmittel direkt an die Luftaustrittsöffnung an der Rückwand.
- Stellen Sie keine Lebensmittel direkt an die Luftaustrittsöffnung an der Rückwand.
- Die Empfehlungen des Geräteherstellers zur Lagerung sollten strikt befolgt werden. Siehe entsprechende Anweisungen zum Einfrieren.
- Stellen Sie keine Getränke mit Kohlensäure in das Gefrierfach, denn sie üben Druck auf den Behälter aus, können ihn zum Explodieren bringen und so das Gerät beschädigen.
- Gefrorenes Essen können Frostverbrennungen verursachen, wenn sie direkt nach der Entnahme aus dem Gefrierfach konsumiert werden.
- Stellen Sie das Gerät nicht direkt in die Sonne.
- Halten Sie Kerzen, Lampen und andere Gegenstände mit offenen Flammen fern von dem Gerät, so dass das Gerät nicht in Brand gesetzt ist.

- Das Gerät ist für die Aufbewahrung von Lebensmitteln und /oder Getränke im normalen Haushalt, wie in dieser Gebrauchsanleitung beschrieben, bestimmt. Sie sollten beim Bewegen vorsichtig sein, da das Gerät schwer ist.
- Entfernen Sie keine Objekte aus dem Kühlfach oder berühren Sie keine Objekte im Kühlfach, wenn Sie feuchte/nasse Hände haben, da dies zu Hautabschürfungen oder Frost- bzw. Gefrierbränden führen könnte.
- Verwenden Sie niemals die Basis, Schubladen und Türen usw. zum Stehen oder als Träger.
- Gefrorene Lebensmittel dürfen nicht erneut eingefroren werden, wenn sie einmal abgetaut wurden.
- Nicht essen Eis am Stiel oder Eiswürfel direkt nach der Entnahme aus dem Gefrierfach, da dies zu Gefrierbrand in Mund und Lippen führen könnte.
- Überbelasten Sie die Türabsteller nicht oder legen nicht zu viele Nahrungsmittel im Gemüsefach, um Herunterfallen der Gegenstände zu vermeiden. Dies könnte zu Verletzungen oder Schäden am Gerät führen.
- Dieses Kühlgerät ist nicht für die Verwendung als Einbaugerät vorgesehen.

## **Achtung!**

### **Pflege und Reinigung**

- Schalten Sie das Gerät vor der Wartung ab und ziehen Sie das Stromkabel aus der Buchse.
- Reinigen Sie das Gerät nicht mit Hilfe von Metallobjekten, Dampfreinigern, ätherischen Ölen, organischen Lösungsmitteln oder Scheuermitteln.
- Verwenden Sie keine spitzen Gegenstände anstatt eines Abstreifers aus Plastik, um Frost vom Gerät zu entfernen.

### **Installation Wichtig!**

- Befolgen Sie für die elektrische Verbindung sorgfältig die Anweisungen in den einzelnen Absätzen. Packen Sie das Gerät aus und prüfen Sie, ob es beschädigt ist.
- Ist es beschädigt, schließen Sie das Gerät nicht an den Strom an. Sondern setzen Sie sich umgehend mit dem Händler, bei dem Sie das Gerät gekauft haben, in Verbindung. Heben Sie in diesem Fall bitte alle Verpackungsmaterialien auf.

- 
- Es ist ratsam, zumindest vier Stunden zu warten, bevor das Gerät eingeschaltet wird, damit das Öl in den Kompressor zurück fließen kann.
  - Um das Gerät herum, sollte ausreichend Luftzirkulation vorhanden sein; ansonsten kann es Überhitzen. Befolgen Sie alle für die Installation relevanten Anweisungen, um eine ausreichende Ventilation zu gewährleisten.
  - Wenn möglich, sollte die Rückseite des Geräts an eine Wand zeigen, um den Kontakt zu warmen Teilen (Kompressor, Kondensator) zu vermeiden. Befolgen Sie die für die Installation relevanten Anweisungen, um Brandrisiken zu verhindern.
  - Das Gerät darf nicht in der Nähe von Heizungen oder Kochstellen stehen.
  - Vergewissern Sie sich, dass der Stromstecker nach der Geräteaufstellung zugänglich ist.

## **Wartung**

- Alle elektrischen Arbeiten im Rahmen der Wartung sollten von einem qualifizierten Elektriker oder einer kompetenten Person durchgeführt werden.
  - Das Produkt muss von einem zugelassenen Service-Zentrum gewartet werden; außerdem dürfen nur Original-Ersatzteile verwendet werden.
- 1) Wenn das Gerät Frost-Free ist.
  - 2) Wenn das Gerät das Gefrierfach enthält.

## Aufbau Ihres neuen Gerätes

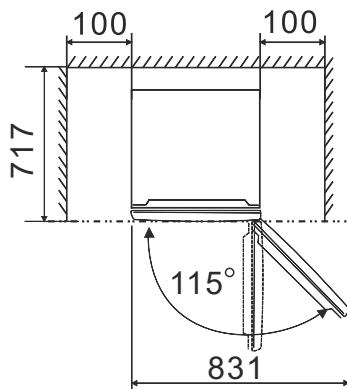
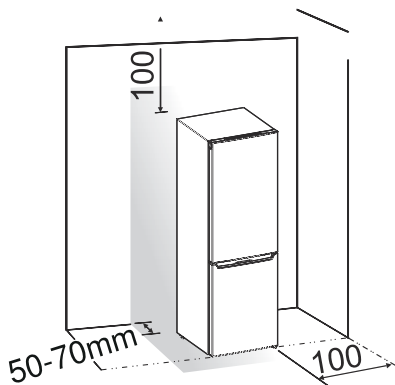
Bevor Sie das Gerät zum ersten Mal in Betrieb nehmen, sollten Sie die folgenden Tipps lesen.

### Belüftung des Gerätes



Um die Leistungsfähigkeit des Kühlsystems zu steigern und Energie zu sparen, ist es notwendig, eine gute Belüftung zur Wärmeverteilung um das Gerät herum zu bewahren. Aus diesem Grund sollte genügend Freiraum um den Kühlschrank herum vorhanden sein.

**Vorschlag:** Es wird empfohlen, von der Rückseite bis zur Wand einen Abstand von 50 bis 70 mm, von der Oberseite mindestens 100 mm, von der Seite bis zur Wand mindestens 100 mm und vorne einen Freiraum zu lassen, damit die Türen um 115 ° geöffnet werden können, wie in den folgenden Diagrammen dargestellt wird.



### Hinweis:

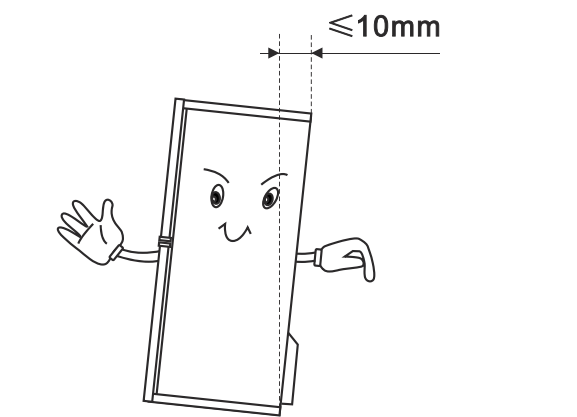
● Dieses Gerät funktioniert gut innerhalb der Klimaklasse von SN bis ST (siehe nachstehende Tabelle). Es funktioniert möglicherweise nicht ordnungsgemäß, wenn es über einen längeren Zeitraum Temperaturen unter- oder oberhalb des angegebenen Bereichs ausgesetzt war.

Klimaklasse	Umgebungstemperatur
SN	+10°C bis +32°C
N	+16°C bis +32°C
ST	+16°C bis +38°C

● Stellen Sie Ihr Gerät an einem trockenen Ort auf und vermeiden Sie hohe Feuchtigkeit.  
 ● Halten Sie das Gerät von dem direkten Sonnenlicht, Regen oder Frost fern.  
 Halten Sie das Gerät von Wärmequellen, wie Öfen, Feuer oder Heizkörpern fern.

### Nivellierung des Gerätes

● Für eine ausreichende Nivellierung und Luftzirkulation im unteren hinteren Bereich des Geräts müssen möglicherweise die unteren Füße eingestellt werden. Diese können sie manuell oder mit einem geeigneten Schraubenschlüssel einstellen.  
 ● Um das Selbstschließen der Türen zu ermöglichen, neigen Sie den Oberteil nach hinten um ca. 10mm.





## Seitenwechsel der Tür

Sie können die Seite, an der die Tür geöffnet wird, wahlweise von rechts (wie ausgeliefert) nach links ändern, sollte es die Einbaustelle erfordern.

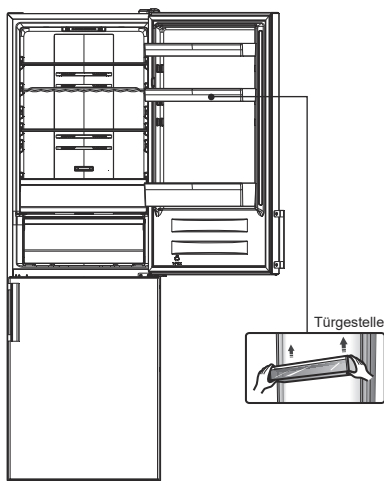
**Warnung!** Beim Seitenwechsel der Tür darf das Gerät nicht an das Stromnetz angeschlossen werden. Stellen Sie sicher, dass der Stecker aus der Steckdose entfernt werden.

### Benötigte Werkzeuge

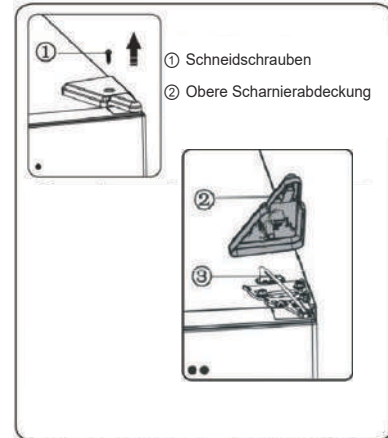
Nicht mitgeliefert	
	
8mm Steckschlüssel	Schraubendreher mit dünner Klinge
	
Kreuzschraubendreher	8mm Schraubenschlüssel

● Falls erforderlich, kippen Sie den Kühlschrank nach hinten, um an den Sockel zu gelangen. Stellen Sie das Gerät auf eine weiche Schaumstoffverpackung oder ein ähnliches Material, um eine Beschädigung der Rückwand des Kühlschranks zu verhindern. Um die Tür umzukehren, werden die folgenden Schritte allgemein empfohlen. Verschiedene Modelle können verschiedenen Abbildungen entsprechen. Die Modelle werden in das Bild geschrieben. Wenn einige Teile nicht in der Abbildung gezeigt werden, ignorieren Sie bitte die entsprechende Beschreibung.

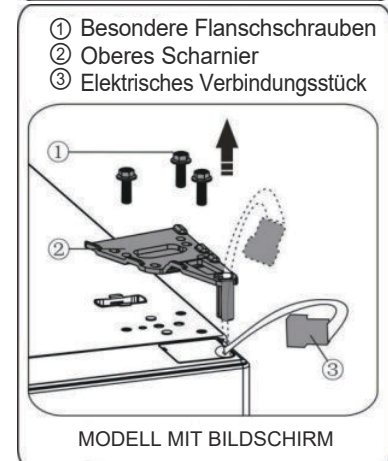
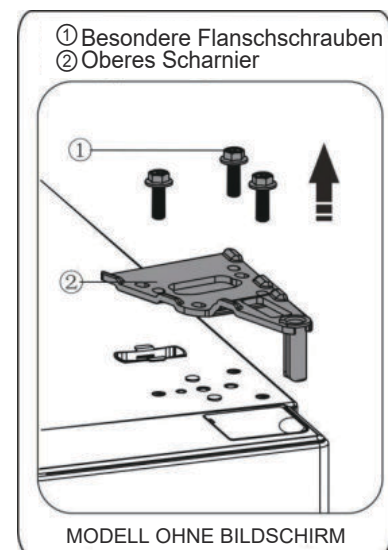
1. Stellen Sie den Kühlschrank aufrecht. Öffnen Sie die obere Tür, um alle Türablagen herauszunehmen (um Beschädigungen zu vermeiden) und schließen Sie daraufhin die Tür.



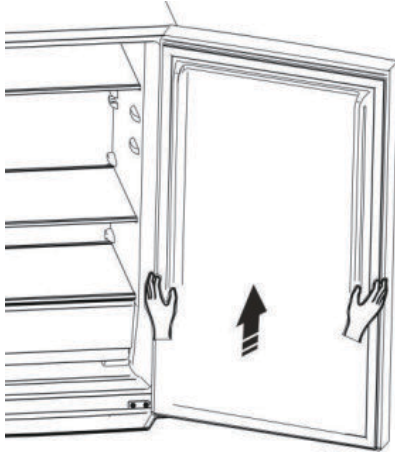
2. Entfernen Sie das Teil ①, Teil lösen ② von der oberen rechten Seite des Kühlschranks.



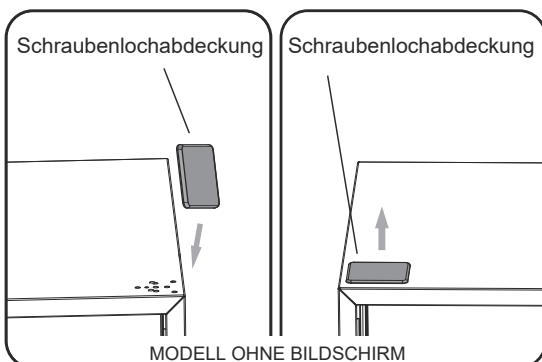
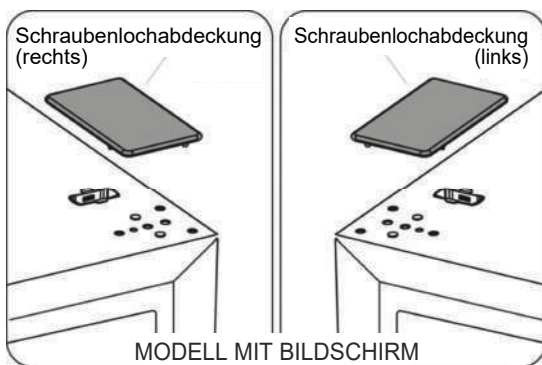
3. Lösen Sie die Schrauben ① und Scharnier ②. Beim Kühlschrank mit dem Bildschirm auf der Tür, müssen Sie das Verbindungsstück ③ durch das Loch des Scharniers durchlaufen lassen ② (Bitte halten Sie die obere Tür während der Montage mit der Hand offen).



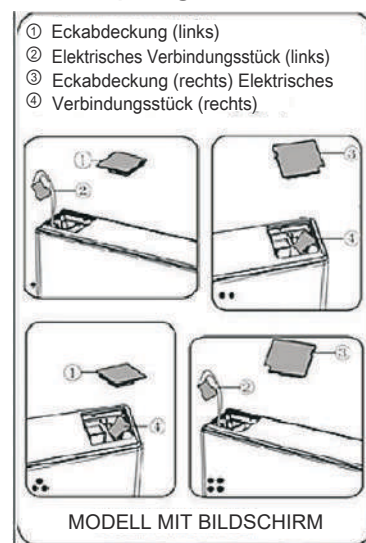
4. Entfernen Sie die obere Tür aus dem mittleren Scharnier durch vorsichtiges Anheben der Tür gerade nach oben. Legen Sie dann die obere Tür auf eine glatte Oberfläche mit oberer Abdeckung nach oben.



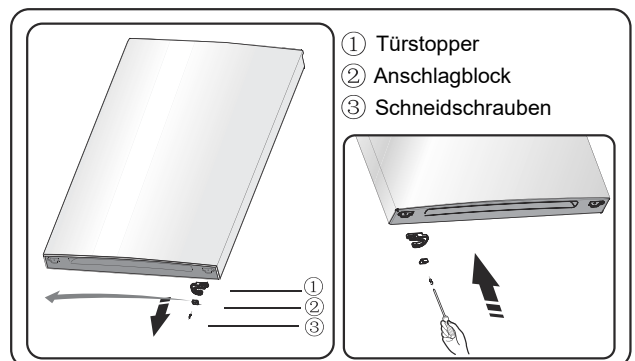
5. Wenn der Kühlschrank mit einem Bildschirm an der Tür ist, nehmen Sie die Schraubenlochabdeckung (rechts) aus der Plastiktüte und bringen Sie diese oben rechts am Kühlschrankgehäuse an. Entfernen Sie dann die Schraubenlochabdeckung (links) von der oberen linken Seite des Geräts und stecken Sie sie in eine Plastiktüte. Wenn der Kühlschrank keinen Bildschirm an der Tür aufweist, ziehen Sie die Schraubenlochabdeckung von der linken Seite nach oben nach rechts heraus und befestigen Sie diese auf der rechten Seite.



6. Wenn der Kühlschrank einen Bildschirm an der Tür aufweist, entfernen Sie Teil ① von der oberen linken Seite der oberen Abdeckung und nehmen Sie Teil ② heraus. Entfernen Sie dann Teil ③ und setzen Sie Teil ④ in die obere rechte Seite der oberen Abdeckung ein. Nehmen Sie Bezug auf die oben angeführte Operation, montieren Sie Teil ③ und Teil ④ auf der oberen Seite links des oberen Deckels. Montieren Sie das Teil ① der oberen rechten Seite der oberen Abdeckung ein. Wenn der Kühlschrank einen Bildschirm an der Tür aufweist, überspringen Sie diesen Schritt.

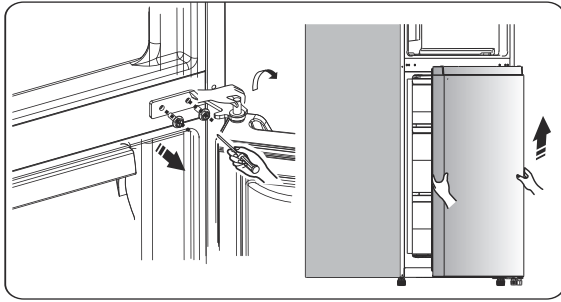


7. Lösen Sie die Schraube ③ und nehmen Sie das Teil ② und das Teil ① ab, installieren Sie den gelieferten linken Ersatztürstopper ④ (in der Plastiktüte) und das Teil ② (Anschlagblock) an der linken Seite mit der Schraube ③. Halten Sie das Teil ① mit dem Gerät für zukünftige Referenzzwecke.

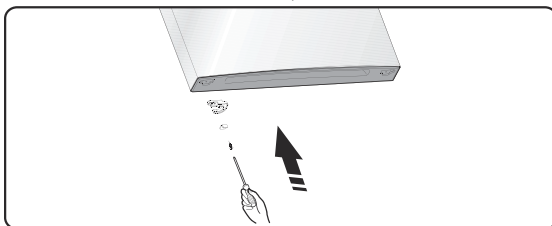
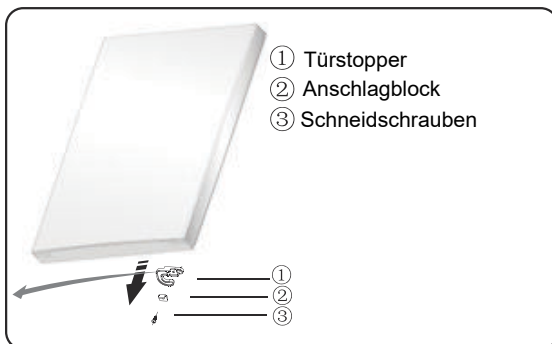


8. Lösen Sie die Schrauben, die Sie für die Befestigung des mittleren Scharniers verwendet haben und entfernen Sie den mittleren Scharnier. Dann entfernen Sie die untere Tür.

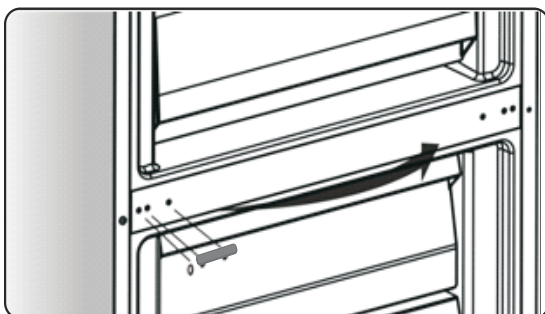




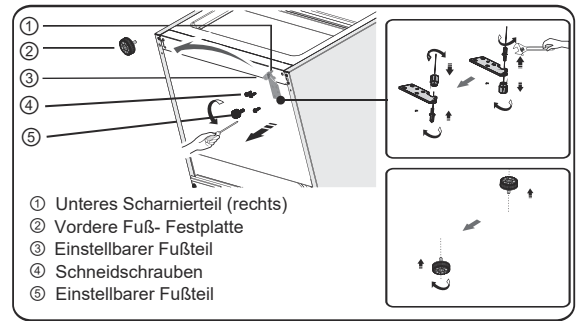
9. Legen Sie die untere Tür auf eine glatte Oberfläche mit seiner Verkleidung nach oben. Lösen Sie die Schraube ③ und nehmen Sie das Teil ② und das Teil ① ab, installieren Sie den gelieferten linken Ersatztürstopper ④ (in der Plastiktüte) und das Teil ② (Anschlagblock) an der linken Seite mit der Schraube ③. Halten Sie das Teil ① mit dem Gerät für zukünftige Referenzzwecke.



10. Wechseln Sie die Schraubenlochabdeckungen auf der mittleren Abdeckplatte von links nach rechts (siehe Abbildung unten).

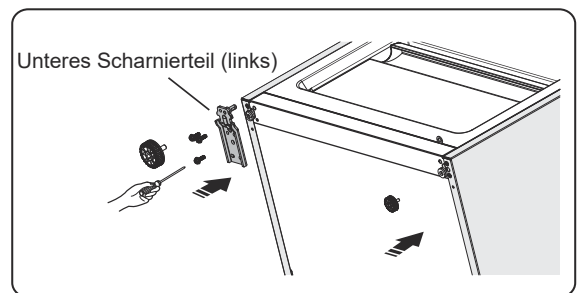


11. Kippen Sie den Kühlschrank nach hinten und entnehmen Sie Teil ②.

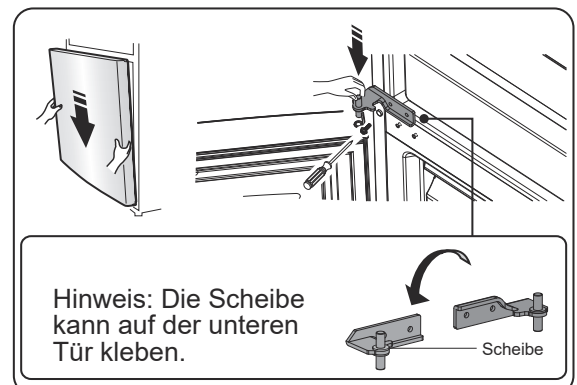


12. Nehmen Sie das Teil ③ aus dem unteren Scharnierbolzen ab, lösen Sie den unteren Scharnierbolzen aus, und ändern Sie ihn zur umgekehrten Lochseite, und dann ziehen Sie ihn fest, dann installieren Sie das Teil ③ auf dem unteren Scharnierbolzen.

13. Ersetzen Sie die im Schritt 11 wieder montierten Einzelteile, ändern Sie das Teil ① nach links und dann fixieren Sie sie mit Schrauben ④. Montieren Sie das Teil ② am Ende.

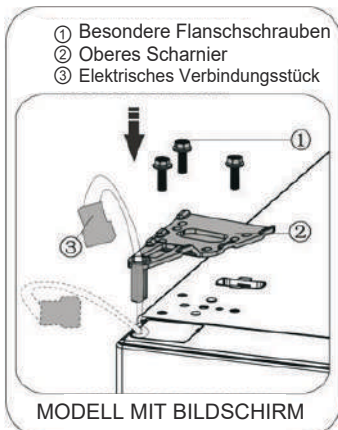
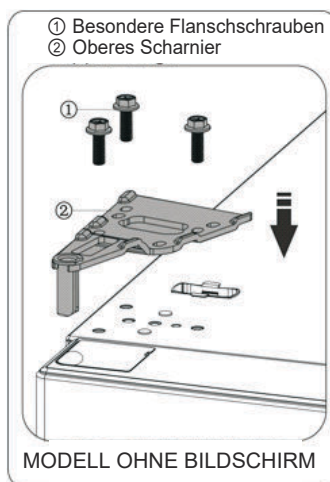


14. Stecken Sie die untere Tür auf den unteren Scharnierbolzen und halten Sie sie in Position. Drehen Sie das mittlere Scharnier um 180° und ändern Sie die Scheibe auf der Achse auf die untere Seite, passen Sie das mittlere Scharnier an die entsprechende Position an und dann installieren Sie es und achten Sie auf sichere Befestigung der unteren Tür.

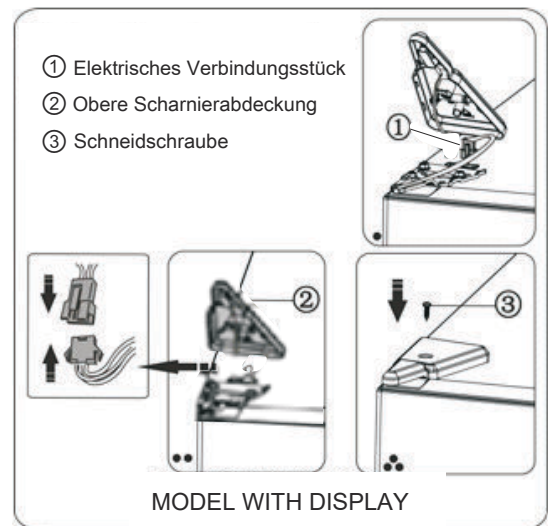


15. Bewegen Sie die obere Tür an eine passende Position und

befestigen Sie dann Teil ② mit Hilfe von Schrauben ①. Bevor Sie das Teil ② befestigen, führen Sie das Verbindungsstück ③ durch Scharnier ② und nehmen Sie Bezug auf Schritt 3. Bitte halten Sie die obere Tür mit der Hand bei der Installation.



16. Schließen Sie den elektrischen Stecker ① wie in der Abbildung dargestellt an und befestigen Sie das Teil ② mit der Schraube ③ (siehe Schritt 2).

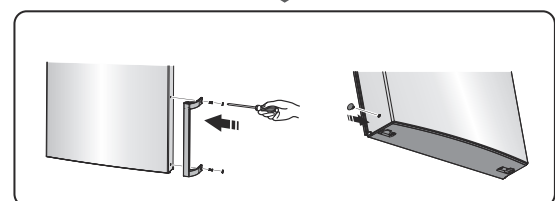
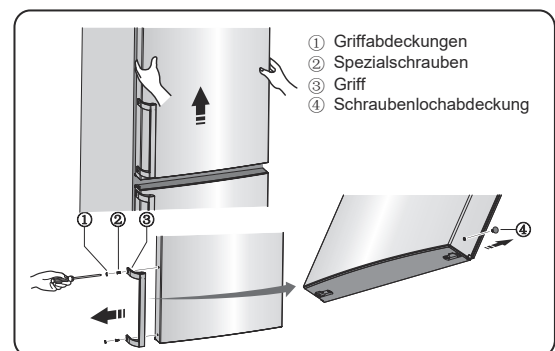


17. Öffnen Sie die obere Tür, montieren Sie die Türablagen und schließen Sie diese.

#### Hinweis:

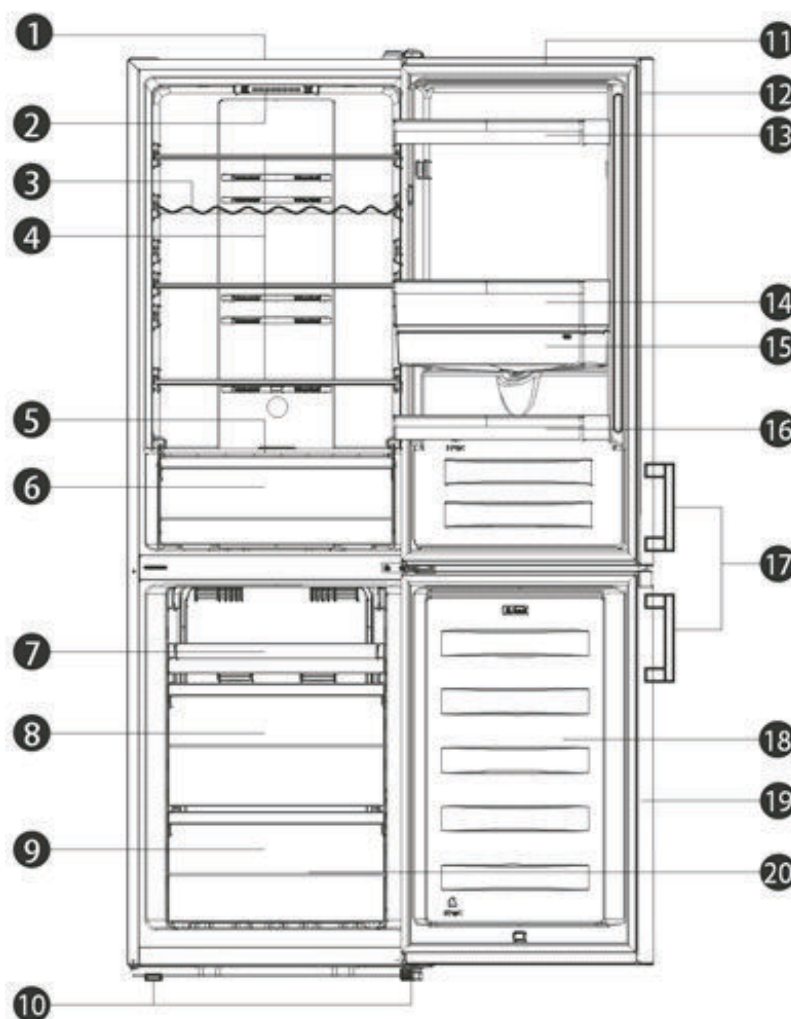
Wenn Ihr Gerät den Griff hat, müssen Sie den Griff mit den folgenden Anweisungen umkehren.

Entfernen Sie die obere Tür und legen Sie diese mit der Verkleidung nach oben auf eine glatte Oberfläche. Betätigen Sie mit Hilfe des Hebels ① und Teil ④, lösen Sie die Schrauben ②, wie in der Abbildung dargestellt. Wechseln Sie den Griff ③ auf die rechte Seite und bringen Sie die Schrauben ②, Teil ① und Teil ④ der Reihe nach an.



## Beschreibung des Geräts

### Die Ansicht eines Gerätes mit Spender



1. Schrank
2. LED-Licht und Thermostatsteuerung
3. Weinregal (Alternative)
4. Glasregale
5. Gemüsefachabdeckung
6. Gemüsefach
7. Tablett (Alternative mit der oberen Schublade)
8. Mittlere Schublade
9. Untere Schublade
10. Regelbare Füße

11. Kühlschrankschranktür
12. Gefrierfach Türabdichtung
13. Oberes Fach
14. Mittleres Fach
15. Wassertank
16. Unteres Fach
17. Griff (als Option)
18. Gefrierschrankschranktür
19. Gefrierschrank -Türdichtung
20. Zubehör

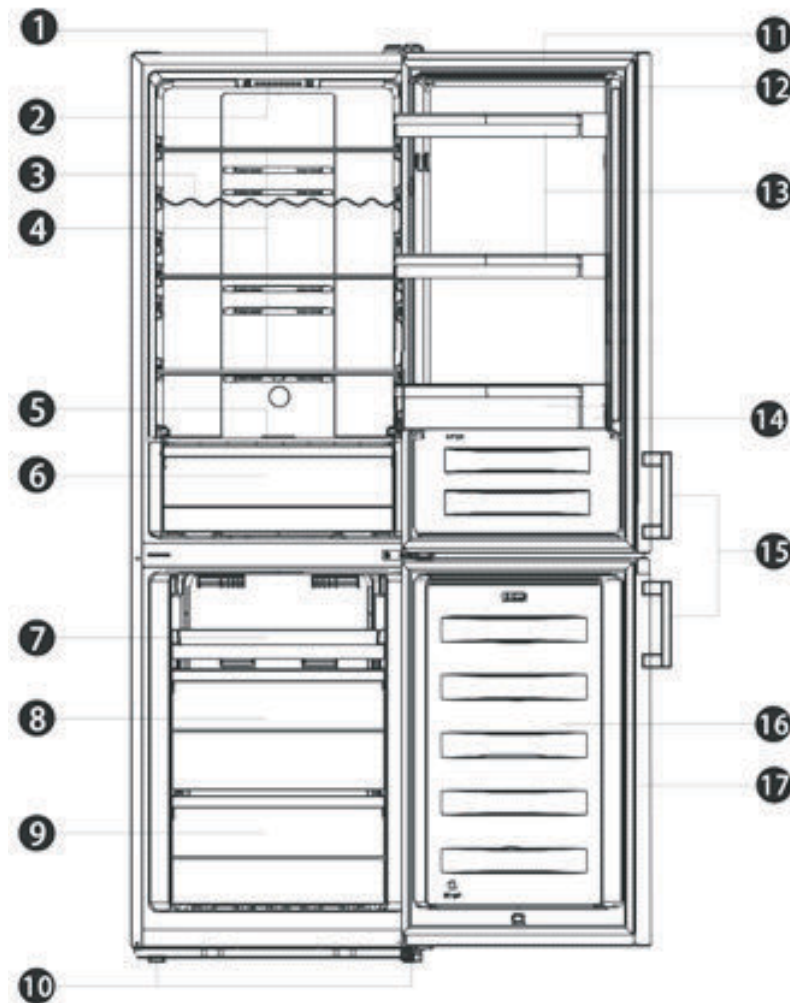
#### Hinweis:

● Aufgrund ständiger Änderungen an unseren Produkten können einige Teile Ihres Kühlschranks geringfügig von dieser Bedienungsanleitung abweichen. Ihre Funktionen und Verwendungsmethoden bleiben aber unverändert.

● Um mehr Platz im Gefrierschrank zu erhalten, können Sie Schubladen herausnehmen (mit Ausnahme der unteren Schublade im Gefrierschrank!). Um die beste Energie dieses Produkts zu erhalten, stellen Sie bitte alle Schubladen der Regalböden auf ihre ursprüngliche Position wie in der obigen Abbildung.

## Beschreibung des Geräts

### Die Ansicht eines Gerätes ohne Spender



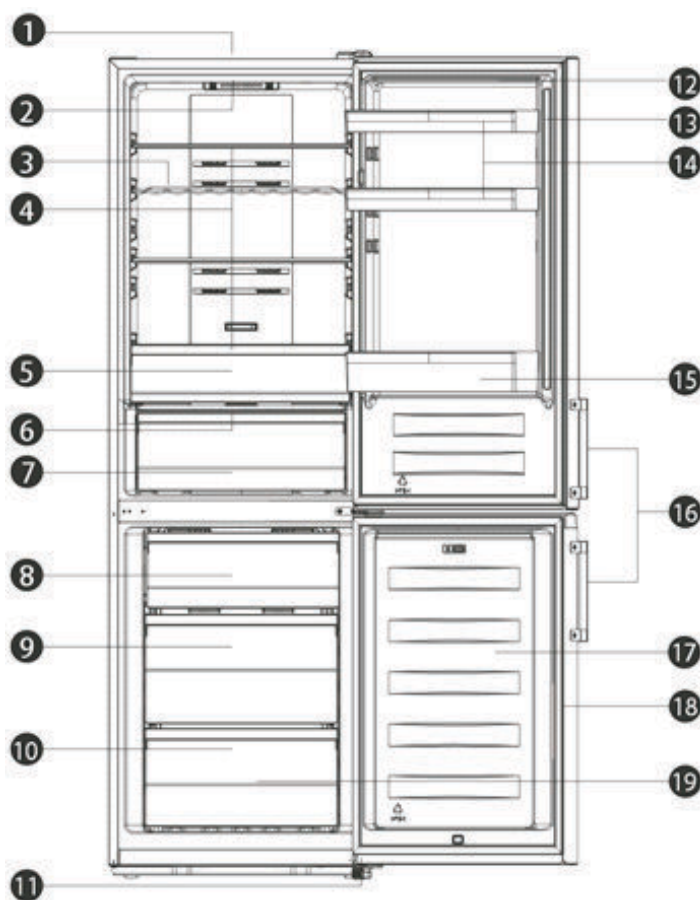
- |                                                   |                                 |
|---------------------------------------------------|---------------------------------|
| 1. Schrank                                        | 9. Untere Schublade             |
| 2. LED-Licht und Thermostatsteuerung              | 10. Regelbare Füße              |
| 3. Weinregal (Alternative)                        | 11. Kühlschrankschranktür       |
| 4. Glasregale                                     | 12. Gefrierfach Türabdichtung   |
| 5. Gemüsefachabdeckung                            | 13. Oberes Fach(X2)             |
| 6. Gemüsefach                                     | 14. Unteres Fach                |
| 7. Tablett (Alternative mit der oberen Schublade) | 15. Griff (als Option)          |
| 8. Mittlere Schublade                             | 16. Gefrierschrankschranktür    |
|                                                   | 17. Gefrierschrank -Türdichtung |

#### Hinweis:

- Aufgrund ständiger Änderungen an unseren Produkten können einige Teile Ihres Kühlschranks geringfügig von dieser Bedienungsanleitung abweichen. Ihre Funktionen und Verwendungsmethoden bleiben aber unverändert.
- Um mehr Platz im Gefrierschrank zu erhalten, können Sie Schubladen herausnehmen (mit Ausnahme der unteren Schublade im Gefrierschrank!). Um die beste Energie dieses Produkts zu erhalten, stellen Sie bitte alle Schubladen der Regalböden auf ihre ursprüngliche Position wie in der obigen Abbildung.

## Beschreibung des Geräts

### Die Ansicht eines Geräts mit einem Bildschirm an der Tür



- |                            |                                 |
|----------------------------|---------------------------------|
| 1. Schrank                 | 12. Kühlschranktür              |
| 2. LED-Licht               | 13. Gefrierfach Türabdichtung   |
| 3. Weinregal (Alternative) | 14. Oberes Fach(X2)             |
| 4. Glasregale              | 15. Unteres Fach                |
| 5. Oberes Gemüsefach       | 16. Griff (als Option)          |
| 6. Gemüsefachabdeckung     | 17. Gefrierschranktür           |
| 7. Unteres Gemüsefach      | 18. Gefrierschrank -Türdichtung |
| 8. Obere Schublade         | 19. Zubehör 1)                  |
| 9. Mittlere Schublade      |                                 |
| 10. Untere Schublade       |                                 |
| 11. Regelbare Füße         |                                 |

#### Hinweis:

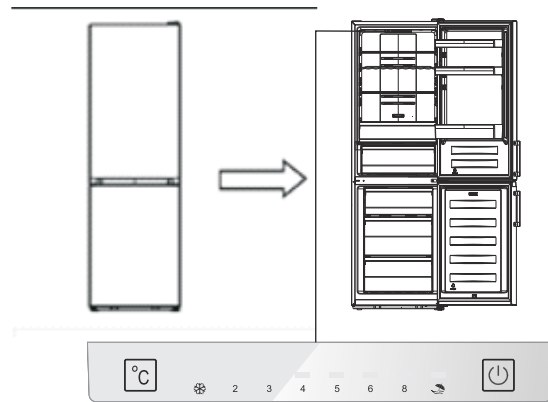
- Aufgrund ständiger Änderungen an unseren Produkten können einige Teile Ihres Kühlschranks geringfügig von dieser Bedienungsanleitung abweichen. Ihre Funktionen und Verwendungsmethoden bleiben aber unverändert.
- Um mehr Platz im Gefrierschrank zu erhalten, können Sie Schubladen herausnehmen (mit Ausnahme der unteren Schublade im Gefrierschrank!). Um die beste Energie dieses Produkts zu erhalten, stellen Sie bitte alle Schubladen der Regalböden auf ihre ursprüngliche Position wie in der obigen Abbildung.



## Bedienfeld

### Bildschirmpaneel innerhalb der Tür

Verwenden Sie Ihr Gerät gemäß den folgenden Steuerungsvorschriften. Ihr Gerät weist die entsprechenden Funktionen und Modi auf, wie die in den folgenden Abbildungen dargestellten Bildschirmpaneele anzeigen. Wenn Sie das Gerät zum ersten Mal einschalten, beginnt die Hintergrundbeleuchtung der Symbole auf dem Bildschirm zu funktionieren. Falls die Tasten betätigt wurden und die Türen verschlossen sind, geht das Hintergrundlicht aus.



Bildschirmpaneel innerhalb der Tür

### Temperatursteuerung

Für eine optimale Lebensmittelkonservierung empfehlen wir, dass die Temperatur des Kühlschranks beim ersten Einschalten auf 4°C eingestellt wird. Wenn Sie die Temperatur ändern möchten, befolgen Sie die nachstehenden Anweisungen. **Hinweis:** Hohe Temperaturen führen zu einem schnellen Verderben der Lebensmittel.

### Achtung!

Wenn Sie eine Temperatur einstellen, stellen Sie eine Durchschnittstemperatur für den gesamten Kühlschrank ein. Die Temperaturen in den einzelnen Fächern können von den auf dem Display angezeigten Temperaturwerten abweichen, je nachdem, wie viel Lebensmittel Sie einlagern und wo sie aufbewahrt werden. Die Umgebungstemperatur kann auch die tatsächliche Temperatur im Gerät beeinflussen.

### Kühlschrank

- Betätigen Sie „“, um die Kühlschranktemperatur nach Bedarf zwischen 2°C und 8°C einzustellen.

Auf dem Bildschirm werden die entsprechenden Werte in der folgenden Reihenfolge angezeigt.

Hinweis: Wenn „“ leuchtet, bedeutet dies, dass der Urlaubsmodus aktiviert ist. Überprüfen Sie die Anweisung bezüglich des Urlaubsmodus.



### Super Freeze ( )

Der Super-Gefrierfachmodus senkt schnell die Temperatur im Gefrierfach, sodass Lebensmittel schneller gefrieren. Dies kann die Vitamine und Nährstoffe von frischen Lebensmitteln einschließen und die Lebensmittel länger frisch halten.

- Sie können 3 Sekunden lang „“ betätigen, um auf den Energiesparmodus überzugehen.

Wenn der Super-Gefrierfachmodus ausgewählt wird, leuchtet das Licht und die Gefriertemperatur wird auf -24°C eingestellt.

Sie bitte ungefähr 24 Stunden, bis die Höchstmenge an Lebensmitteln eingefroren ist.

Die Super-Gefrierfachmodus schaltet sich nach ungefähr 52 Stunden automatisch aus, und die Gefriertemperatur wird auf die vorherige Einstellung zurückgesetzt.

### Urlaub ( )

Falls Sie über einen längeren Zeitraum abwesend sind, betätigen Sie „“, um diese Funktion zu aktivieren.



- Wenn der Urlaubsmodus aktiviert ist, geht das Licht an. Die Temperatur des Gefrierfachs wird auf -18 ° C und die Kühlschranktemperatur auf 15° C eingestellt.

**Wichtig!** Bewahren Sie während dieser Zeit keine Lebensmittel im Kühlschrank auf.

---

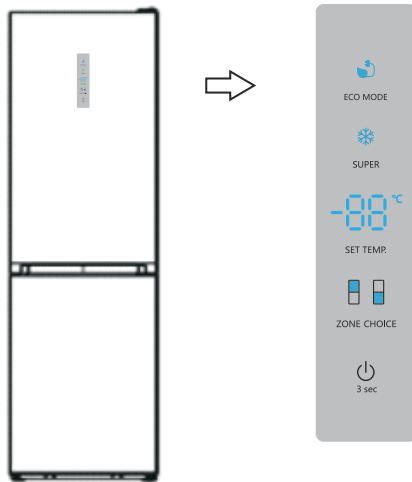
### 3. Den Knopf ( ) betätigen (Bildschirmpanel innerhalb der Tür)

Mit Hilfe dieser Taste können Sie Ihr Gerät ein- oder ausschalten.

- Betätigen Sie „  “ für 3 Sekunden, nachdem der Signalton angeht, damit das Gerät ausgeschaltet wird.
- Betätigen Sie „  “ für 1 Sekunde, nachdem der Signalton angeht, damit das Gerät eingeschaltet wird.

## Bedienfeld

### Bildschirmpanel auf der Tür



Bildschirmpanel auf der Tür

### Temperatursteuerung


Für eine optimale Lebensmittelkonservierung empfehlen wir, dass die Temperatur des Kühlschranks beim ersten Einschalten auf 4°C eingestellt wird. Wenn Sie die Temperatur ändern möchten, befolgen Sie die nachstehenden Anweisungen.

**HINWEIS:** Hohe Temperaturen führen zu einem schnellen Verderben der Lebensmittel.

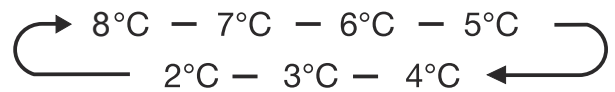
#### Achtung!

Wenn Sie eine Temperatur einstellen, stellen Sie eine Durchschnittstemperatur für den gesamten Kühlschrank ein. Die Temperaturen in den einzelnen Fächern können von den auf dem Display angezeigten Temperaturwerten abweichen, je nachdem, wie viel Lebensmittel Sie einlagern und wo sie aufbewahrt werden. Die Umgebungstemperatur kann auch die tatsächliche Temperatur im Gerät beeinflussen.


### Kühlschrank

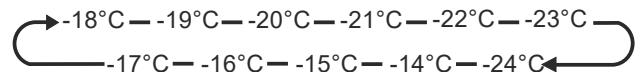
- Betätigen Sie „ZONE CHOICE“, Das Licht „“ leuchtet auf. Betätigen Sie dann „SETTEMP.“, um die Kühlschranktemperatur nach Bedarf zwischen 2°C und 8°C einzustellen. Auf

dem Bildschirm werden die entsprechenden Werte in der folgenden Reihenfolge angezeigt.



### Gefrierschrank

Betätigen Sie „ZONE CHOICE“, wenn das Licht „“ aufleuchtet. Betätigen Sie dann „SETTEMP.“, um die Gefrierfachtemperatur nach Bedarf zwischen -14°C und -24°C einzustellen. Auf dem Bildschirm werden die entsprechenden Werte in der folgenden Reihenfolge angezeigt.



### Supergefrierfach ( ❄ )

Der Super-Gefrierfachmodus senkt schnell die Temperatur im Gefrierfach, sodass Lebensmittel schneller gefrieren. Dies kann die Vitamine und Nährstoffe von frischen Lebensmitteln einschließen und die Lebensmittel länger frisch halten.

- Sie können „SUPER“ betätigen, um auf den Energiesparmodus überzugehen.
- Wenn der Super-Gefrierfachmodus ausgewählt wird, leuchtet das Licht und die Gefriertemperatur wird auf -24°C eingestellt.
- Sie bitte ungefähr 24 Stunden, bis die Höchstmenge an Lebensmitteln eingefroren ist.
- Die Super-Gefrierfachmodus schaltet sich nach ungefähr 52 Stunden automatisch aus, und die Gefriertemperatur wird auf die vorherige Einstellung zurückgesetzt.

### Ökoenergie

Mit dieser Funktion kann der Gefrierschrank in einem Energiesparmodus betrieben werden, mit dem der Energieverbrauch gesenkt wird, wenn Sie mal nicht da sind.

- Sie können den „ECOMODE“ betätigen, um auf den Energiesparmodus überzugehen.
- Wenn der Sparenergiemodus aktiviert



ã dÄ ^ @Šæ Š&@Š ÈÖa Á^ { ] ^ i æ ! Á  
ã ^ • Ä ^ + a | æ & Á ããæ Äi Á ÖÁ } á Á  
ãã Š > @ & @ æ \ c { ] ^ i æ ! Š Ä Á ÖÁ  
^ ä \* ^ • c | | d È

**Ein- und Ausschaltung**

T ä Ä ä ^ Ä ä • ^ i Á æ c Á 4 } ^ } Ä Ü a Ä ÖÁ  
Ö ^ i ê c Ä ä È ä ^ i Š • • & @ c } È

• Ö ^ c ä ^ } Ä Ü a Ä Ü ^ \ } á ^ } Ä ä \* Ä ÖÖÖÄ  
} æ & ^ { Ä ä Ä Ü } ä d } Ä ä \* ^ @ È Ö Ä ^ i Á  
Z, ä & @ : ^ ä Ä ^ ä ö Šæ Ä ä äæ Ä Š&@  
s Ö W % ä Ä } ä Ä æ Ö ^ i ê Ä ä ä Á  
æ • \* ^ • & @ c d È

• Ö ^ c ä ^ } Ä Ü a Š Ö % Ä > i Ä  
Ü ^ \ } á ^ } È ä æ & ^ { Ä ^ i Ä Ü } ä d } Ä  
ä \* ^ @ È ä ä ä Ö ^ i ê Ä ä \* ^ • & @ c d Ä  
, ä ä È

**Alarm**

Ä Y ^ } } Š ä Ä > i Ä ^ • Š > @ & @ æ \ Ä ^ @  
æ • Ä Ä ä ~ c } Ä ~ } Ä ^ ä d Ä ^ @ Š ^ i Á  
V > i ä æ { Ä ä È Ö ä • Ä ^ i Á > i ä æ { Ä ä \* ^ @ È Ä  
^ i c } ö Šæ Ä ä } ä Ä Ä ä ä Ä ä ä ^ Ä Ä ä ~ c Ä  
~ } á Ä d ] ] ö Šæ } Ä ä d { ä ä & @ ä æ & Ä Ä  
T ä ~ c } È

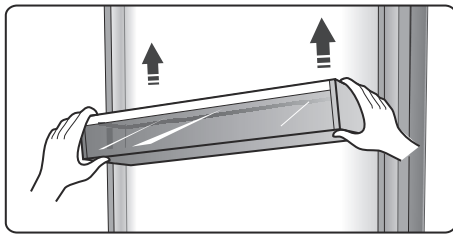
• W, Ä } ^ i \* ä Ä ~ Ä ] æ ^ } È ^ i { ^ ä ^ } Ä Ü a Ä  
^ • È ä Ä > i Ä > i Ä } \* ^ i ^ Ä ^ ä ~ } Ä ~ Ä  
@ c } È ^ i } } Ä Ü a Šæ Ö ^ i ê c ^ i ^ } á ^ } È  
Ö ^ i Á > i ä æ { Ä ä } Ä ä & @ ä • \* ^ • & @ c d Ä  
, ^ i ä } È ä ^ { Ä ä Ä ä Ä > i Ä & @ ä i È

# Ihr Gerät verwenden

Ihr Gerät wird mit einer Reihe von Zubehörteilen geliefert. In diesem Abschnitt wird beschrieben, wie Sie diese am besten verwenden können.

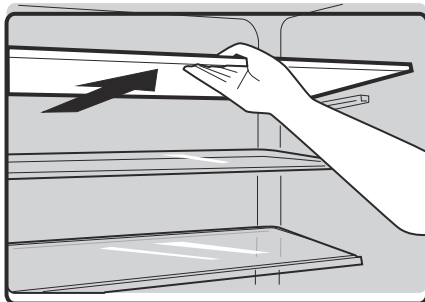
## Türfach

- Es ist geeignet für die Lagerung der Eier, Dosenflüssigkeit, Flaschengetränke und verpackte Lebensmittel usw. Lagern Sie nicht zu viel schwere Dinge im Fach.



## Regal im Kühlkammer

- In der Kühlkammer befinden sich drei Regale, die zu Reinigungszwecken herausgenommen werden können.

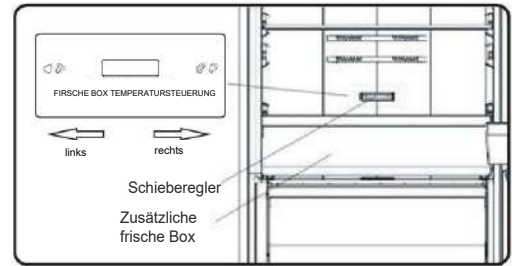


## Zusätzliche frische Box (optional)

- In bestimmten Modellen gibt es eine zusätzliche frische Box (Schublade). In dieser Schublade können Sie die Temperatur senken, um Fisch, Fleisch und andere erodierbare Lebensmittel aufzubewahren. Normalerweise ist sie etwa 2° C kälter als der andere Bereich des Frischbehälters. Sie können den Schieberegler zwecks Einstellung der Temperatur bewegen. Es gibt einige Empfehlungen in der folgenden Tabelle, in der Sie nachschlagen können.

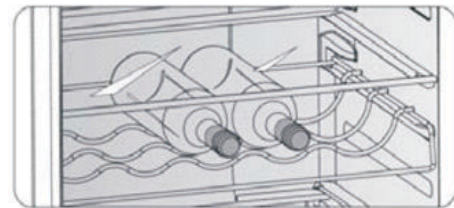
Kühlschrank Temperatureinstellung	Schieberegler	Lebensmittel	Aufbewahrungszeitraum
2° C	Rechts bis zum Anschlag	Fisch & Fleisch	<3 Tage
5° C	Rechts bis zum Anschlag	Obst	<2 Wochen
8° C	Rechts bis zum Anschlag	Gemüse	<5 Tage

**Hinweis:** Aufgrund der Umgebungstemperatur und der eingestellten Temperatur, die beide die Temperatur der zusätzlichen frischen Box (Schublade) beeinflussen, könnte die tatsächliche Temperatur in einem bestimmten Bereich Änderungen erfahren. Die Temperatur dieser Schublade kann unter Null sinken, sodass die Flüssigkeit in dieser Schublade einfriert.



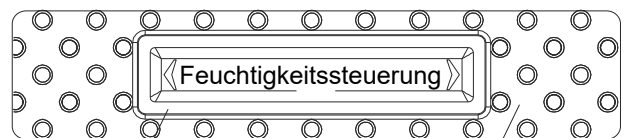
## Flexible Weinablage

- Diese dient der Lagerung von Weinflaschen oder Getränken und kann zu Reinigungszwecken herausgenommen werden.



## Gemüsefachabdeckung

- Hiermit wird die Temperatur des Gemüsefachs gesteuert, um einen Feuchtigkeitsverlust des Gemüses zu vermeiden. Diese Funktion ist optional.
- Sie können den Schieberegler an der Abdeckung des Geräts so einstellen, dass eine verschiedene Feuchtigkeit im Gemüsefach erhalten wird. Schieben Sie den Schieberegler nach links. Sie erhalten hiermit einen höheren Feuchtigkeitsgrad und können Gemüse und Obst lange frisch aufbewahren. Wenn Sie ihn nach rechts drehen, wird der Feuchtigkeitsgrad vermindert.



Schieberegler

Gemüsefachabdeckung

## Obst und Gemüse Crisper

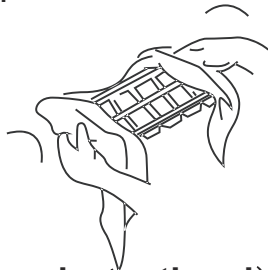
- Es dient zur Aufbewahrung von Früchten.

### Gefrierfach

- Es dient zur Aufbewahrung von Lebensmitteln, einschließlich Fleisch, Fisch, Eis usw., die eingefroren werden müssen.

### Eiswürfelbereiter

- Es dient für die Erzeugung von Eiswürfeln. Um Eiswürfel zu erzeugen, füllen Sie bitte Wasser in die Eiswürfelschalen. Der Wasserstand darf die obere Linie nicht überschreiten (idealerweise achtzig Prozent des Eiswürfelschalenvolumens). Stellen Sie das Tablett in die Gefrierschublade und warten Sie mindestens zwei Stunden, bis sich die Eiswürfel geformt haben. Nachdem die Würfel geformt sind, drehen Sie das Tablett vorsichtig um, um die Würfel und die Tablett von voneinander zu trennen.

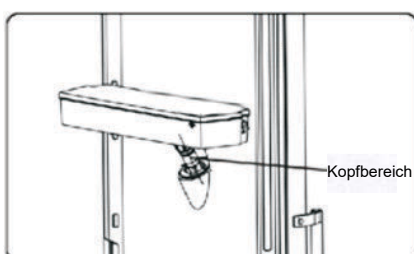
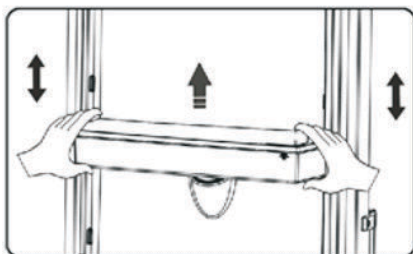


### Wasserspender(optional)

Der Wasserspender, der sich an der Kühlschranktür befindet, ist zum Speichern von Trinkwasser verwendet. Mit diesem Gerät können Sie gekühltes Wasser leicht erhalten, ohne den Kühlschrank zu öffnen. Sie sollten die folgenden Tipps zur Kenntnis nehmen.

#### ● Vor dem Gebrauch

Bevor Sie dieses Gerät zum ersten Mal verwenden, sollten Sie wie folgt vorgehen.



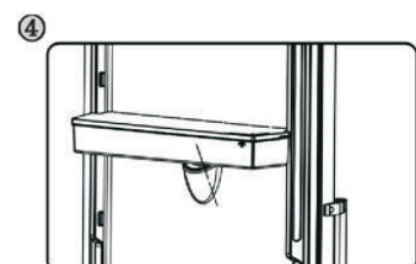
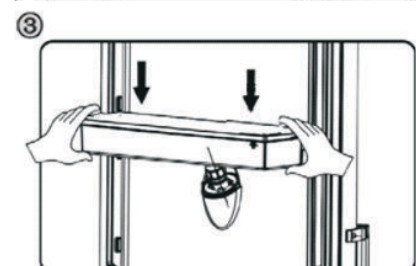
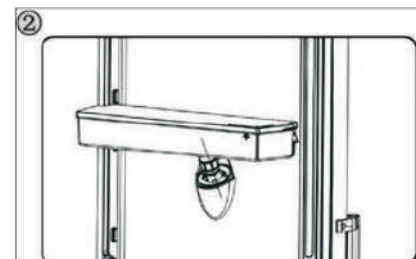
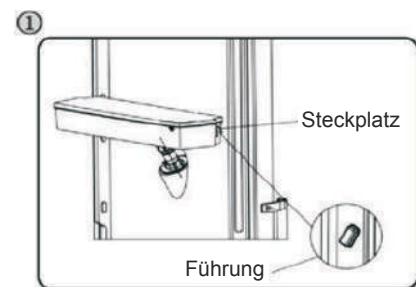
1. Entnehmen Sie die mittlere Ablage.
2. Halten Sie die beiden Seiten des Tank tightly, then pull up the water tank by shaking up and down.

3. Schrauben Sie den Kopf ab, dann reinigen Sie ihn und das Innere des Wassertanks.

#### ● Montage

Vor der Montage lassen Sie das Wasser im Tank ab, und prüfen Sie, ob die Scheibe umgekehrt oder nicht ist.

1. Setzen Sie den Kopf in das Loch ein.
2. Passen Sie den Wassertank entlang der Führungsschiene an der Tür an.
3. Drücken Sie auf die beiden Seiten des Wassertanks nach unten.
4. Wenn Sie ein Klickgeräusch hören, bedeutet dies, dass die Installation abgeschlossen ist.



**Warnung!**

1. Achten Sie darauf, nicht auf den Kopf zu drücken;
2. Wenn Sie den Wassertank montieren, stellen Sie sicher, dass der Kopf zuerst in das Loch eingesetzt ist.

**● Wasser füllen**

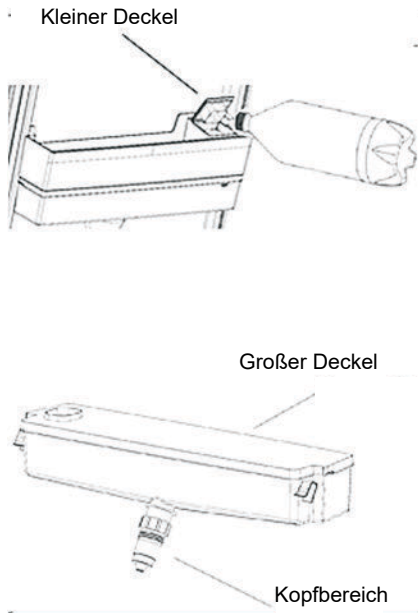
Bevor Sie das Trinkwasser in den Wassertank füllen, stellen Sie sicher, dass der Wassertank ruhig und in der korrekten Position ist.

**Achtung!**

Füllen Sie mit Wasser bis zu 3L (vorgeschlagen), und nicht über das Niveau. Andernfalls könnte es bei geschlossenem Deckel zum Überlaufen kommen.

1. Wir empfehlen Ihnen, das Wasser wie folgt aufzufüllen.

2. Öffnen Sie den kleinen Deckel, indem Sie ihn drehen, und füllen Sie Wasser aus dem Einlass des großen Deckels ein. Vergessen Sie bitte nicht, den kleinen Deckel wieder in seine ursprüngliche Position zu drehen, wenn Sie mit dem Einfüllen des Wassers fertig sind.

**Warnung!**

Berühren Sie keine anderen Teile des Geräts, wenn Sie Wasser einfüllen, andernfalls könnte das Wasser austreten.

**Wasserspender**

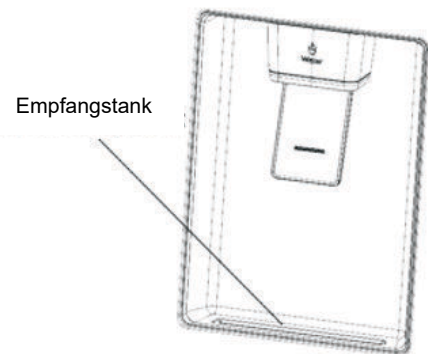
1. Versichern Sie sich, dass der Deckel des Wassertanks aufgesetzt wird.
2. Schließen Sie die Kühlschranktür und überprüfen Sie den Spender.

**Wasser erhalten**

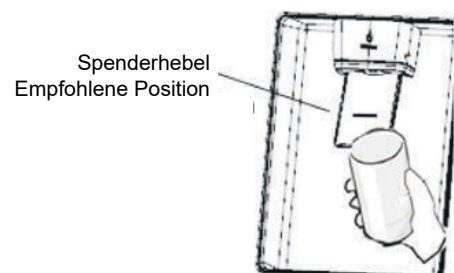
Sie sollten die richtige Tasse verwenden, um Wasser unterhalb des Wasserspenders aufzunehmen.

**Warnung!**

Schieben Sie den Spenderhebel nicht ohne Tasse nach vorne, da ansonsten das Wasser aus dem Spender austreten kann.

**● Reinigung**

1. Stellen Sie den Wassertank vorsichtig aus der Tür und waschen Sie dann den Tank, den Deckel und den Kopfbereich leicht im Wasser.
2. Nachdem Sie das Gerät erfolgreich gereinigt haben, sollten Sie es durch natürliche Trocknung oder mit dem Trockner trocknen.
3. Falls Sie den Wasserspender mehrmals benutzt haben, kann das Wasser im Aufnahmetank auf den Boden fallen, wodurch der Boden nass werden kann. Reinigen Sie den Tank regelmäßig mit einem trockenen Handtuch, bevor er überläuft.





## Hilfreiche Hinweise und Tipps

### Energiespartipps

Wir empfehlen Ihnen, die folgenden Tipps zum Energiesparen zu befolgen.

- Vermeiden Sie es, die Tür längere Zeit offen zu halten, um Energie zu sparen.
- Stellen Sie sicher, dass das Gerät entfernt von Wärmequellen ist (Direkte Sonneneinstrahlung, Elektrobackofen oder Herd usw.)
- Stellen Sie die Temperatur nicht kälter als nötig ein.
- Lagern Sie keine warmen Speisen oder dampfende Flüssigkeit im Gerät.
- Stellen Sie das Gerät in einem gut belüfteten und trocknen Raum. Weitere Informationen finden Sie unter Montage Ihres neuen Geräts.
- Sofern die Abbildung die richtige Anordnung der Schubladen, Gemüsefächer und Ablagen anzeigt, sollten Sie diese Anordnung nicht verstellen, da dies zu einer Veränderung des Energieverbrauchs führen könnte.

### Tipps für das Kühlen von frischen Lebensmitteln

- Lagern Sie keine warmen Speisen direkt im Kühlschrank oder Gefrierschrank. Die erhöhte Innentemperatur wird dazu führen, dass der Kompressor härter laufen muss und mehr Energie verbraucht wird.
- Bedecken Sie Lebensmittel oder wickeln Sie sie ein, insbesondere wenn Sie stark riechen.
- Platzieren Sie die Lebensmittel so, dass Luft rundherum frei zirkulieren kann.

### Tipps für Kühlung

- Fleisch (alle Sorten): Wickeln Sie es in Plastiktüten und stellen Sie es auf die Glasablage über dem Gemüsefach. Befolgen Sie immer die von den Herstellern vorgeschlagenen Lagerzeiten und Haltbarkeitsdaten.
- Gekochte Lebensmittel, kalte Speisen usw. :  
Sie sollten bedeckt sein und können auf jedem Regal platziert werden.
- Obst und Gemüse: Sie sollten in der dafür vorgesehenen Schublade aufbewahrt werden.
- Butter und Käse Sie sollten in luftdichter Folie oder Kunststoffolie verpackt werden.

### ● Milchflaschen:

Sie sollten einen Deckel haben und im Türfach gelagert werden.

### Tipps für das Einfrieren

- Bei erster Inbetriebnahme oder nach einer langen Einsatzpause lassen Sie das Gerät mindestens zwei Stunden auf höheren Temperaturen laufen, bevor Sie die Lebensmittel in das Fach legen.
- Verpacken Sie die Lebensmittel in kleine Portionen, damit sie schnell und vollständig aufgetaut werden können und nur die Menge aufgetaut wird, die auch benötigt wird.
- Wickeln Sie das Essen in luftdichter Aluminium- oder Plastikfolie.
- Achten Sie darauf, dass frische noch nicht gefrorene Lebensmittel nicht mit bereits eingefrorenen Lebensmitteln in Berührung kommen, damit die letzteren keinen Temperaturanstieg erleiden.
- Eisgekühlte Produkte können, wenn Sie direkt nach Entnahme aus dem Gefrierfach.
- Wir empfehlen Ihnen, die Gefrierpackungen entsprechend mit einem Datum zu kennzeichnen, damit Sie über das Datum des Einfrierens informiert sind.

### Tipps zum Lagern von gefrorenen Lebensmitteln

- Darauf achten, dass die eingefrorenen Lebensmittel vom entsprechenden Einzelhändler gelagert wurden.
- Die Lebensmittel, wenn sie einmal aufgetaut sind, nicht wieder einfrieren, denn dann verderben sie schnell. Lagern Sie die Lebensmittel nicht länger als der Hersteller empfiehlt.

### Ausschalten Ihres Gerätes

Wenn das Gerät für einen längeren Zeitraum auszuschalten braucht, sollten die folgenden Schritte durchgeführt werden, um die Schimmelbildung auf dem Gerät zu verhindern.

1. Entfernen Sie alle Lebensmittel.
2. Entfernen Sie den Netzstecker aus der Steckdose.
3. Säubern und trocknen Sie das Innere gründlich.
4. Stellen Sie sicher, dass alle Türen wenig geöffnet sind, um eine Luftzirkulation zu ermöglichen .

## Reinigung und Pflege

Aus hygienischen Gründen sollte das Gerät (einschließlich Zubehörteile für Exterieur und Interieur ) mindestens alle zwei Monate regelmäßig gereinigt werden.

### Warnung!

Das Gerät sollte während der Reinigung ausgesteckt sein, da die Gefahr eines Stromschlags besteht. Schalten Sie das Gerät vor der Reinigung ab und ziehen Sie den Netzstecker aus der Steckdose.

### Außenreinigung

Sie sollten Ihr Gerät regelmäßig reinigen, um ein gutes Aussehen zu erhalten.

- Reinigen Sie das Bedienfeld mit einem sauberen, weichen Tuch.
- Spritzen Sie kein Wasser direkt auf die Oberfläche des Geräts, sondern auf das Reinigungstuch. Dies kann eine gleichmäßige Verteilung der Feuchtigkeit auf der Oberfläche gewährleisten helfen.
- Reinigen Sie die Türen, Griffe und Gehäuseoberflächen mit einem milden Reinigungsmittel und dann trocknen Sie sie mit einem weichen Tuch.

### Achtung!

- Verwenden Sie keine scharfen Gegenstände, um ein Verkratzen der Oberfläche zu vermeiden.
- Verwenden Sie keine Verdüner, Autowaschmittel, Clorox, ätherisches Öl, Scheuermittel oder organischen Lösungsmittel wie Benzol zur Reinigung. Diese könnten die Oberfläche des Gerätes beschädigen und einen Brand verursachen.

### Innenreinigung

Sie sollten den Innenraum des Gerätes regelmäßig reinigen. Bei geringeren Nahrungsmittelvorräten ist es leichter zu reinigen. Wischen Sie den Innenraum des Kühl-/Gefrierfachs mit einer schwachen Natriumhydrogencarbonat-Lösung und dann mit warmem Wasser durch einen ausgewrungenen Schwamm oder ein Tuch abspülen. Vor dem Austauschen der Regale und Körbe wischen

Sie sie vollständig trocken. Trocknen Sie alle Oberflächen und abnehmbaren Teile gründlich, bevor Sie sie wieder einsetzen. Obwohl dieses Gerät automatisch abtauen kann, könnte eine Frostschrift auf der Innenwände des Gefrierfachs auftreten, wenn die Tür des Gefrierfachs häufig geöffnet oder zu lang offen gehalten ist. Wenn die Frostschrift zu dick ist, gehen Sie bei geringern Nahrungsmittelvorräten wie folgt vor:

1. Entfernen Sie die bestehenden Lebensmittel und Zubehör Körbe, trennen Sie das Gerät vom Stromnetz und lassen die Türen offen. Lüften Sie den Raum gründlich, um das Auftauen zu beschleunigen.
2. Beim Abschliessen des Abtauens reinigen Sie Ihr Gefrierfach wie oben beschrieben.

### Achtung!

Verwenden Sie keine spitzen Gegenstände, um Frost aus dem Kühlfach zu entfernen. Erst nachdem der Innenraum vollständig trocken ist, sollte das Gerät wieder eingeschaltet und an die Netzsteckdose angeschlossen werden.

### Türdichtungen reinigen

Achten Sie darauf, die Türdichtungen sauber zu halten. Klebrige Lebensmittel und Getränke könnten zum Festkleben der Dichtungen am Schrank und zum Reißen bei der Türöffnung führen. Waschen Sie die Dichtung mit mildem Reinigungsmittel und warmem Wasser ab. Nach der Reinigung sie gründlich abspülen und trocknen.

**Achtung!** Erst wenn die Türdichtungen vollständig trocken sind, darf das Gerät eingeschaltet werden.

### Austauschen des LED-Lichts:

Warnung: Das LED-Licht muss nicht vom Anwender ersetzt werden! Wenn das LED-Licht beschädigt ist, wenden Sie sich an den Kundendienst.

## Fehlerbehebung

Wenn Sie ein Problem mit Ihrem Gerät haben oder befürchten, dass das Gerät nicht richtig funktioniert, können Sie einige einfache Überprüfungen durchführen, bevor Sie den Kundendienst anrufen. Siehe unten.

**Warnung!** Versuchen Sie nicht, das Gerät selbst zu reparieren. Wenn das Problem bestehen bleibt, nachdem Sie die folgenden Überprüfungen durchführen, kontaktieren Sie bitte einen qualifizierten Elektriker, Servicetechniker oder das Geschäft, in dem Sie das Produkt gekauft haben.

Problem	Mögliche Ursache& Lösung
Das Gerät funktioniert nicht richtig.	Überprüfen Sie, ob das Netzkabel richtig in die Steckdose eingesteckt ist.
	Prüfen Sie die Sicherung oder Schaltung Ihrer Stromversorgung und tauschen Sie sie gegebenenfalls aus.
	Es ist normal, dass der Gefrierschrank während dem automatischen Abtauen oder für eine kurze Zeit nach Einschalten des Gerätes nicht funktioniert, um den Kompressor zu schützen.
Gerüche aus den Fächern	Der innere Bereich muss gereinigt werden. Lebensmittel, Behälter oder Verpackungen könnten Gerüche verursachen.
Geräusche aus dem Gerät	Die Geräusche unten sind ganz normal: <ul style="list-style-type: none"> <li>● Laufgeräusche aus dem Kompressor.</li> <li>● Die Luftbewegung führt zu Lärm vom kleinen Motor des Ventilators im Kühlfach oder in anderen Fächern.</li> <li>● Gurgelnde Geräusche ähnlich wie kochendes Wasser.</li> <li>● Knallgeräusche während des automatischen Abtauen.</li> <li>● Klickendes Geräusch vor dem Start des Kompressors.</li> </ul>
	Andere ungewöhnliche Geräusche aufgrund der Gründe unten sollten überprüft und Maßnahme ergriffen werden: <ul style="list-style-type: none"> <li>● Der Schrank nicht nivelliert.</li> <li>● Die Rückseite des Gerätes berührt die Wand.</li> <li>● Flaschen oder Behälter gefallen oder rollen.</li> </ul>
Der Motor läuft kontinuierlich	Es ist normal, das Geräusch des Motors häufig zu hören. In folgenden Umständen muss es mehr laufen: <ul style="list-style-type: none"> <li>● Die Temperatureinstellung ist kälter als nötig eingestellt.</li> <li>● Große Menge von warmen Speisen ist vor kurzem im Gerät gespeichert.</li> <li>● Die Temperatur außerhalb des Gerätes ist zu hoch.</li> <li>● Die Türen sind zu lange oder zu oft offen gehalten.</li> <li>● Nach der Installation des Gerätes oder es wurde für eine lange Zeit ausgeschaltet.</li> </ul>

Reifschicht im Fach	Überprüfen Sie, ob die Luftausgänge nicht durch Lebensmittel blockiert sind und versichern Sie sich, dass die Lebensmittel innerhalb des Gerätes abgelegt sind, um eine ausreichende Ventilation zu gewährleisten. Stellen Sie sicher, dass diese Tür vollständig geschlossen ist. Um die Frost zu entfernen, beziehen sich auf bitte das Kapitel Reinigung und Pflege .
Die Temperatur im Inneren ist zu warm	Sie können die Türen zu lange oder zu häufig offen gehalten haben; oder die Türen sind durch ein Hindernis offen gehalten; oder das Gerät ist mit unzureichendem Freiraum an den Seiten, hinten und oben.
Die Temperatur im Inneren ist zu kalt	Erhöhen Sie die Temperatur entsprechend dem Kapitel "Bedienfeld".
Die Türen lassen sich nicht leicht schließen	Überprüfen Sie, ob die Oberseite des Kühlschranks nach hinten um 10-15 mm geneigt ist, um die Türen sich selbst schließen zu lassen, oder ob etwas im Inneren das Schließen der Türen verhindert.
Das Wasser tropft auf den Boden	Die Wasserwanne (am hinteren Boden des Gehäuses) ist möglicherweise nicht richtig ausgerichtet, oder der Ablaufstutzen unter der Oberseite des Kompressordepots ist möglicherweise nicht richtig positioniert, um das Wasser in diese Wanne zu leiten, oder der Wasserablauf ist verstopft. Möglicherweise müssen Sie den Kühlschrank von der Wand weg zu bewegen, um die Wanne und den Auslauf zu überprüfen. Überprüfen Sie, ob der Kühlschrank lang ausgeschaltet war. Die könnte dazu führen, dass das Eis im Eimer zu Wasser schmilzt und auf den Boden rinnt.
Das Licht funktioniert nicht	<ul style="list-style-type: none"> <li>● Das LED-Licht könnte beschädigt sein. Weitere Informationen zum Austausch der LED-Lichter finden Sie im Kapitel über Reinigung und Pflege.</li> <li>● Das Steuersystem hat das Licht deaktiviert, weil die Tür zu lange offen gehalten ist. Schließen und öffnen Sie die Tür, um das Licht zu reaktivieren.</li> </ul>



## Entsorgung des Gerätes

Dieses Gerät darf nicht mit dem normalen Hausmüll entsorgt werden.

### Verpackungsmaterialien


Die Verpackungsmaterialien mit dem Recycling-Symbol sind recycelbar.

Entsorgen Sie die Verpackung in dem dafür vorgesehenen Sammelcontainern.

### Vor der Geräteentsorgung

1. Stecken Sie den Hauptstromschalter aus der Steckdose.
2. Trennen Sie das Netzkabel ab und entsorgen Sie es mit dem Netzstecker.

**Warnung!** Die Kühlschränke enthalten Kältemittel und Gase in der Isolierung. Die Kältemittel und Gase müssen fachgerecht entsorgt werden, da sie zu Augenverletzungen oder Entzündung führen können. Stellen Sie sicher, dass der Schlauch des Kühlkreislaufs vor der ordnungsgemäßen Entsorgung nicht beschädigt ist.

<b>Richtige Entsorgung dieses Produkts</b>	
	<p>Dieses Symbol auf dem Produkt oder dessen Verpackung weist darauf hin, dass das Produkt nicht mit dem Hausmüll entsorgt werden kann. Vielmehr muss es zu den dafür vorgesehenen Sammelcontainern für das Recycling elektrischer und elektronischer Geräte gebracht werden. Indem Sie sicherstellen dass Sie das Produkt korrekt entsorgen, beugen Sie potentiellen negativen Auswirkungen für Umwelt und die Gesundheit der Menschen vor, die durch eine nicht ordnungsgemäße Entsorgung dieses Produkt entstehen könnten. Für weitere detaillierten Informationen über das Recycling des Produkts erhalten Sie bitte bei Ihrer Gemeindeverwaltung, bei den Entsorgungsdienstleistern für Haushaltsabfälle oder dem Händler, bei dem Sie das Produkt gekauft haben.</p>

Beachten Sie die folgenden Anweisungen, um eine Kontamination von Lebensmitteln zu vermeiden:

- Wenn Sie die Tür längere Zeit geöffnet halten, kann dies zu einer erheblichen Temperaturerhöhung in den Kammern des Geräts führen.
- Reinigen Sie regelmäßig Oberflächen, die mit Lebensmitteln und zugänglichen Ablaufsystemen in Kontakt kommen können.
- Bewahren Sie rohes Fleisch und Fisch in geeigneten Behältern im Kühlschrank auf, damit es nicht mit anderen Lebensmitteln in Berührung kommt oder darauf tropft.
- Zwei-Sterne-Tiefkühlfächer eignen sich für die Lagerung von Tiefkühlkost, die Lagerung oder Herstellung von Eiscreme und die Herstellung von Eiswürfeln.
- Ein-, Zwei- und Drei-Sterne-Abteile sind nicht zum Einfrieren frischer Lebensmittel geeignet.

Reihenfolge	Fächer-TYP	Zielaufbewahrungstemp. [°C]	Geeignete Lebensmittel
1	Kühlschrank	+2~+8	Eier, gekochte Lebensmittel, verpackte Lebensmittel, Obst und Gemüse, Milchprodukte, Kuchen, Getränke und andere Lebensmittel, die nicht zum Einfrieren geeignet sind.
2	(***)*-Gefrierschrank	≤-18	Meeresfrüchte (Fisch, Garnelen, Schalentiere), Süßwasserprodukte und Fleischprodukte (empfohlen für 3 Monate, je länger die Lagerzeit, desto schlechter der Geschmack und die Nährstoffe), geeignet für gefrorene frische Lebensmittel.
3	***-Gefrierschrank	≤-18	Meeresfrüchte (Fisch, Garnelen, Schalentiere), Süßwasserprodukte und Fleischprodukte (empfohlen für 3 Monate, je länger die Lagerzeit, desto schlechter der Geschmack und die Nährstoffe), nicht geeignet für gefrorene frische Lebensmittel.
4	**_-Gefrierschrank	≤-12	Meeresfrüchte (Fisch, Garnelen, Schalentiere), Süßwasser-Wasserprodukte und Fleischprodukte (empfohlen für 2 Monate, je länger die Lagerzeit, desto schlechter der Geschmack und die Ernährung) sind nicht als gefrorene frische Lebensmittel geeignet.
5	*_-Gefrierschrank	≤-6	Meeresfrüchte (Fisch, Garnelen, Schalentiere), Süßwasserprodukte und Fleischprodukte (empfohlen für 1 Monat, je länger die Lagerzeit, desto schlechter der Geschmack und die Nährstoffe), nicht geeignet für gefrorene frische Lebensmittel.
6	0-Sterne	-6~-0	Frisches Schweinefleisch, Rindfleisch, Fisch, Hühnerfleisch, einige abgepackte verarbeitete Lebensmittel usw. (empfohlen, am selben Tag zu essen, vorzugsweise nicht mehr als 3 Tage). Teilweise eingekapselte, verarbeitete Lebensmittel (nicht einfrierfähige Lebensmittel)
7	Kühle	-2~+3	Frisches / gefrorenes Schweinefleisch, Rindfleisch, Hühnchen, Süßwasserprodukte usw. (7 Tage unter 0 °C und über 0 °C werden für den Verzehr an diesem Tag empfohlen, vorzugsweise nicht mehr als 2 Tage). Meeresfrüchte (weniger als 0 °C für 15 Tage, es wird nicht empfohlen, bei über 0 °C zu lagern).
8	Frisches Essen	0~+4	Frisches Schweinefleisch, Rindfleisch, Fisch, Hühnchen, gekochtes Essen usw. (empfohlen, am selben Tag zu essen, vorzugsweise nicht mehr als 3 Tage)
9	Wein	+5~+20	Rotwein, Weißwein, Sekt usw.

Hinweis: Bitte lagern Sie unterschiedliche Lebensmittel entsprechend den Fächern oder der Lagertemperatur Ihrer gekauften Produkte.

- Wenn das Kühlgerät längere Zeit leer gelassen wird, schalten Sie das Gerät aus, tauen Sie es ab, reinigen und trocknen Sie es sowie lassen Sie die Tür offen, um Schimmelbildung im Gerät zu vermeiden.

# Hisense

life reimagined

## USER'S OPERATION MANUAL

Before operating this unit, please read this manual thoroughly, and retain for future reference

English



## Contents

Safety and warning information.....2	Using your appliance.....21
Installing your new appliance.....9	Helpful hints and tips.....24
Reversing the door.....10	Cleaning and care.....25
Description of the appliance.....14	Troubleshooting.....26
Display controls.....17	Disposal of the appliance.....28



## Safety and warning information

For your safety and correct usage, before installing and first using the appliance, read this user manual carefully, including its hints and warnings. To avoid unnecessary mistakes and accidents, it is important to make sure that all people using the appliance are thoroughly familiar with its operation and safety features. Save these instructions and be sure that they remain with the appliance if it is moved or sold, so that anyone using it throughout its life, will be properly informed on its usage and safety notices.

For the safety of life and property, keep the precautions of these user's instructions as the manufacturer is not responsible for damages caused by omission.

### **Safety for children and others who are vulnerable people**

#### ● According to EN standard

This appliance can be used by children aged from 8 years and above and persons with reduced physical, sensory or mental capabilities or lack of experience and knowledge if they have been given supervision or instruction concerning use of the appliance in a safe way and understand the hazards involved. Children shall not play with the appliance. Cleaning and user maintenance shall not be made by children without supervision.

Children aged from 3 to 8 years are allowed to load and unload refrigerating appliances.

#### ● According to IEC standard

This appliance is not intended for use by persons

(including children) with reduced physical, sensory or mental capabilities, or lack of experience and knowledge, unless they have been given supervision or instruction concerning use of the appliance by a person being responsible for their safety.

- Children should be supervised to ensure that they do not play with the appliance.
- Keep all packaging away from children as there is a risk of suffocation.
- If you are discarding the appliance, pull the plug out of the socket, cut the connection cable (as close to the appliance as you can) and remove the door to prevent children playing from suffering an electric shock or from closing themselves inside it.
- If this appliance, featuring a magnetic door seals, is to replace an older appliance having a spring lock (latch) on the door or lid, be sure to make the spring lock unusable before you discard the old appliance. This will prevent it from becoming a death trap for a child.

## **General safety**



- **WARNING** — This appliance is intended to be used in household and similar applications such as
  - staff kitchen areas in shops, offices and other working environments;
  - farm houses and hotels, motels and other residential type environments;
  - bed and breakfast type environments;
  - catering and similar non-retail applications.
- **WARNING** — Do not store explosive substances such as aerosol cans with a flammable propellant in this appliance.
- **WARNING** — If the supply cord is damaged, it must be replaced by the manufacturer, its service agent or similarly

---

qualified persons in order to avoid a hazard.

●WARNING — Keep ventilation openings, in the appliance enclosure or in the built-in structure, clear of obstruction.

●WARNING — Do not use mechanical devices or other means to accelerate the defrosting process, other than those recommended by the manufacturer.

●WARNING — Do not damage the refrigerant circuit.

●WARNING — Do not use electrical appliances inside the food storage compartments of the appliance, unless they are of the type recommended by the manufacturer.

●WARNING — The refrigerant and insulation blowing gas are flammable. When disposing of the appliance, do so only at an authorized waste disposal centre. Do not expose to flame.

●WARNING — When positioning the appliance, ensure the supply cord is not trapped or damaged.

●WARNING — Do not locate multiple portable socket-outlets or portable power supplies at the rear of the appliance.

### **Replacing the illuminating lamps**

●WARNING—The illuminating lamps must not be replaced by the user! If the illuminating lamps is damaged, contact the customer helpline for assistance.

This warning is only for refrigerators that contain illuminating lamps.


### **Refrigerant**

The refrigerant isobutene (R600a) is contained within the refrigerant circuit of the appliance, a natural gas with a high level of environmental compatibility, which is nevertheless flammable. During transportation and installation of the appliance, ensure that none of the components of the refrigerant circuit becomes damaged.

The refrigerant (R600a) is flammable.

● **WARNING** — Refrigerators contain refrigerant and gases in the insulation. Refrigerant and gases must be disposed of professionally as they may cause eye injuries or ignition. Ensure that tubing of the refrigerant circuit is not damaged prior to proper disposal.



The symbol  is a warning and indicates the refrigerant and insulation blowing gas are flammable.

**WARNING : Risk of fire / flammable materials**

If the refrigerant circuit should be damaged:

- Avoid opening flames and sources of ignition.
- Thoroughly ventilate the room in which the appliance is situated.

It is dangerous to alter the specifications or modify this product in any way.

Any damage to the cord may cause a short circuit, fire, and/or electric shock.



**Electrical safety**

1. The power cord must not be lengthened.
2. Make sure that the power plug is not crushed or damaged.  
A crushed or damaged power plug may overheat and cause a fire.
3. Make sure that you can access the main plug of the appliance.
4. Do not pull the main cable.
5. If the power plug socket is loose, do not insert the power plug. There is a risk of electric shock or fire.
6. You must not operate the appliance without the interior lighting lamp cover.
7. The fridge is only applied with power supply of single



---

phase alternating current of 220~240V/50Hz. If fluctuation of voltage in the district of user is so large that the voltage exceeds the above scope, for safety sake, be sure to apply A.C. Automatic voltage regulator of more than 350W to the fridge. The fridge must employ a special power socket instead of common one with other electric appliances. Its plug must match the socket with ground wire.

### **Daily use**

- Do not store flammable gas or liquids in the appliance, there is a risk of an explosion.
- Do not operate any electrical appliances in the appliance (e.g. electric ice cream makers, mixers etc.).
- When unplugging always pull the plug from the mains socket, do not pull on the cable.
- Do not place hot items near the plastic components of this appliance.
- Do not place food products directly against the air outlet on the rear wall.
- Store pre-packed frozen food in accordance with the frozen food manufacturer's instructions.
- The appliances manufacturer's storage recommendations should be strictly adhered to. Refer to relevant instructions for storage.
- Do not place carbonated or fizzy drinks in the freezer compartment as it creates pressure on the container, which may cause it to explode, resulting in damage to the appliance.
- Frozen food can cause frost burns if consumed straight from the freezer compartment.
- Do not place the appliance in direct sunlight.
- Keep burning candles, lamps and other items with naked flames away from the appliance so that do not set the appliance on fire.

- The appliance is intended for keeping food stuff and/or beverages in normal household as explained in this instruction booklet. You should take care when move it as the appliance is heavy.
- Do not remove or touch items from the freezer compartment if your hands are damp/wet, as this could cause skin abrasions or frost/freezer burns.
- Never use the base, drawers, doors etc. to stand on or as supports.
- Frozen food must not be refrozen once it has been thawed out.
- Do not consume ice popsicles or ice cubes straight from the freezer as this can cause freezer burn to the mouth and lips.
- To avoid items falling and causing injury or damage to the appliance, do not overload the door racks or put too much food in the crisper drawers.
- This refrigerating appliance is not intended to be used as a built-in appliance.

### **caution!**

#### **Care and cleaning**

- Before maintenance, switch off the appliance and disconnect the mains plug from the mains socket.
- Do not clean the appliance with metal objects, steam cleaner, ethereal oils, organic solvents or abrasive cleansers.
- Do not use a sharp objects instead of a plastic scraper to remove frost from the appliance.

#### **Installation Important!**

- For electrical connection carefully, follow the instructions given in this manual. Unpack the appliance and check if there are damages on it.
- Do not connect the appliance if it is damaged. Report possible damages immediately to the place you bought

---

it. In this case retain packing.

- It is advisable to wait at least four hours before connecting the appliance to allow the oil to flow back in the compressor.
- Adequate air circulation should be around the appliance, lacking this leads to overheating. To achieve sufficient ventilation, follow the instructions relevant to installation.
- Wherever possible the back of the product should not be too close to a wall to avoid touching or catching warm parts (compressor, condenser) to prevent the risk of a fire, follow the instructions relevant to installation.
- The appliance must not be located close to radiators or cookers.
- Make sure that the mains plug is accessible after the installation of the appliance.

### **Service**

- Any electrical work required to do the servicing of the appliance should be carried out by qualified electrician or competent person.
- This product must be serviced by an authorized Service Center, and only genuine spare parts must be used.
  - 1) If the appliance is Frost Free.
  - 2) If the appliance contains freezer compartment.

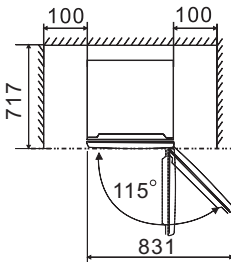
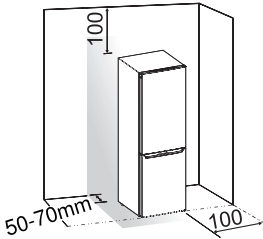
## Installing your new appliance

Before using the appliance for the first time, you should be informed of the following tips.

### Ventilation of appliance

In order to improve efficiency of the cooling system and save energy, it is necessary to maintain good ventilation around the appliance for the dissipation of heat. For this reason, sufficient clear space should be available around the refrigerator.

**Suggest:** It is advisable for there to be 50-70mm of space from the back to the wall, at least 100mm from its top, at least 100mm from its side to the wall and a clear space upfront to allow the doors to open 115°. As shown in follow diagrams.



### Note:

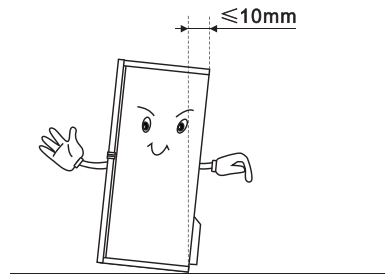
● This appliance performs well within the climate class from SN to ST showed in the table below. It may not work properly if being left at a temperature above or below the indicated range for a long period.

Climate class	Ambient temperature
SN	+10°C to +32°C
N	+16°C to +32°C
ST	+16°C to +38°C

- Stand your appliance in a dry place to avoid high moisture.
- Keep the appliance out of direct sunlight, rain or frost. Stand the appliance away from heat sources such as stoves, fires or heaters.

### Leveling of appliance

- For sufficient leveling and air circulating in the lower rear section of the appliance, the bottom feet may need to be adjusted. You can adjust them manually by hand or by using a suitable spanner.
- To allow the doors to self-close, tilt the top backwards by about 10mm.

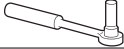





## Reversing the door

The side at which the door opens can be changed, from the right side (as supplied) to the left side, if the installation site requires.

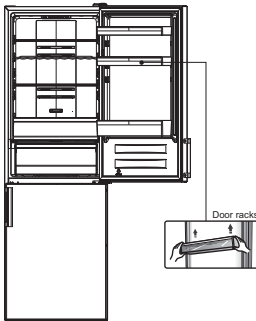
**Warning!** When reversing the door, the appliance must not be connected to the mains. Ensure that the plug is removed from the mains socket.

### Tools you will need

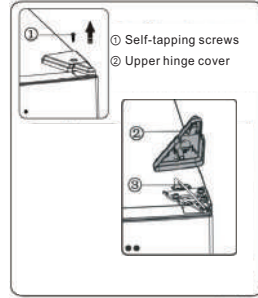
Not provided	
	
8mm socket wrench	Thin-blade screwdriver
	
Cross-shaped screwdriver	8mm wrench

●When required, tilt the refrigerator back in order to gain access to the base, you should rest the appliance on soft foam packaging or similar material to avoid damaging the backboard of the refrigerator. To reverse the door, the following steps are generally recommended. Different models may correspond to different pictures. Models will be written in the picture. If some parts are not shown in the picture, please ignore the relevant description.

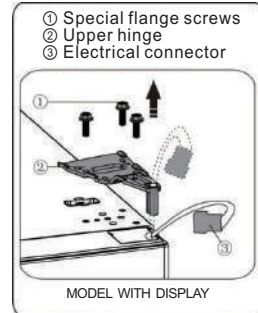
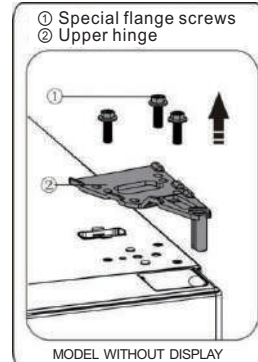
1. Stand the refrigerator upright. Open the upper door to take out all door racks (to avoid racks damaged) and then close the door.



2. Remove part ①, loose part ② from the top right side of refrigerator.



3. Remove screws ① and hinge ②. When the refrigerator with display on door, you need to pass connector ③ through the hole of hinge ②. (Please hold upper door by hand when installing).

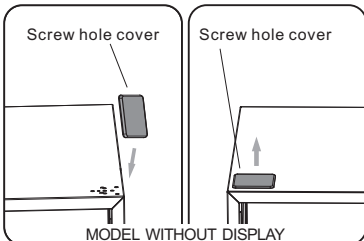
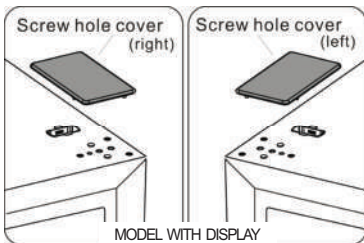


4. Remove the upper door from the middle hinge by carefully lifting the door straight up. Then place the upper door on a smooth surface with its upper cover upwards.

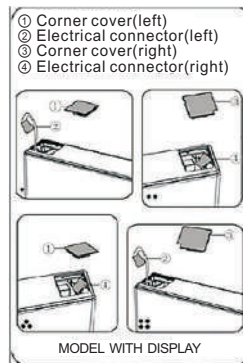


5. When the refrigerator with a display on door, take screw hole cover(right) from plastic bag and install it onto the top right side of refrigerator body. Then remove screw hole cover(left) from the top left side of appliance and put it into plastic bag.

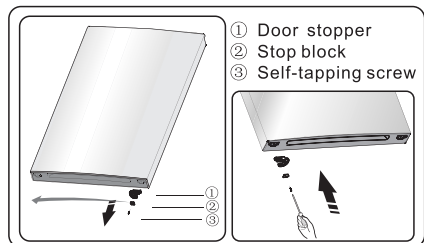
When the refrigerator without a display on door, pull out screw hole cover from the left side up rightly, and fix it on the right side.



6. When the refrigerator with a display on door, remove part ① from the top left side of upper cover and take out part ②. Then remove part ③ and put part ④ into the top right side of upper cover. Refer to above operation, install part ③ and part ④ on to the top left side of upper cover. Install part ① of the top right side of upper cover. When the refrigerator without a display on door, skip this step.

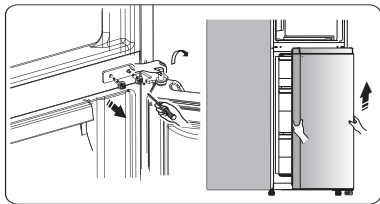


7. Loose screw ③ and take down part ② and part ①, Install replacement door stopper-left ④ provided (in the plastic bag) and part ② (stop block) to the left side with screw ③. Keep part ① with the appliance for future reference.

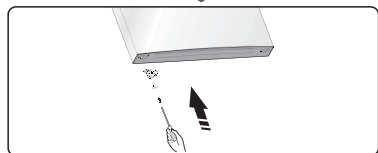
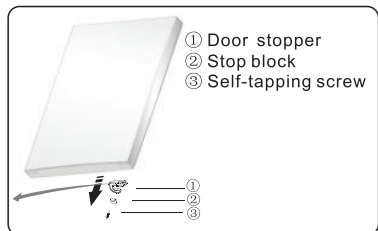


8. Loose screws used to fix the middle hinge and remove middle hinge. Then remove the lower door.

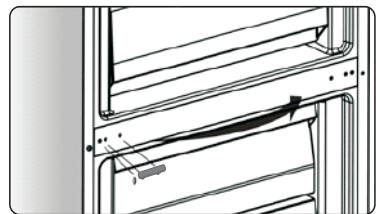




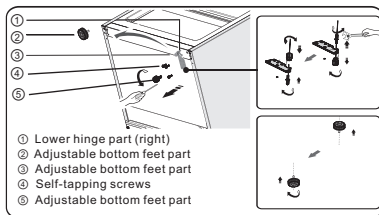
9. Place the lower door on a smooth surface with its panel upwards. Loose screw ③ and take down part ② and part ①, Install replacement door stopper-left ④ provided (in the plastic bag) and part ②(stop block) to the left side with screw ③. Keep part ① with the appliance for future reference.



10. Change screw hole covers on middle cover plate from left to right (as shown in figure below).

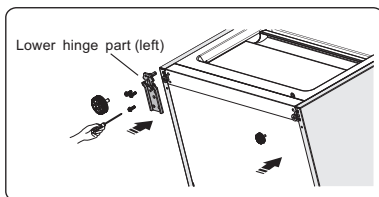


11. Tip the refrigerator backwards, remove part ②.

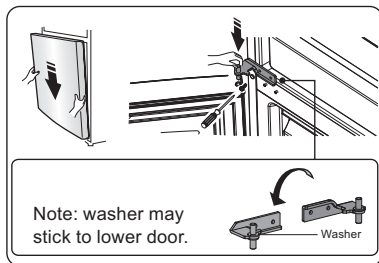


12. Remove part ③ from the lower hinge pin, loose out the lower hinge pin, change it to the reverse hole site, and then tighten into position, then install part ③ on the lower hinge pin.

13. Replace the items remount in step 11, change part ① to left, and then fix them with screws ④. Install part ② at last.

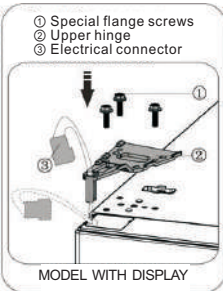
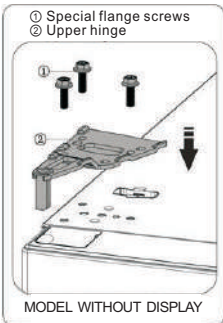


14. Slot the lower door onto the bottom hinge pin and hold in position. Turn the middle hinge by 180°, change the washer on the axis to the lower side, adjust the middle hinge to the appropriate position and then install it ensuring the lower door in secured place.

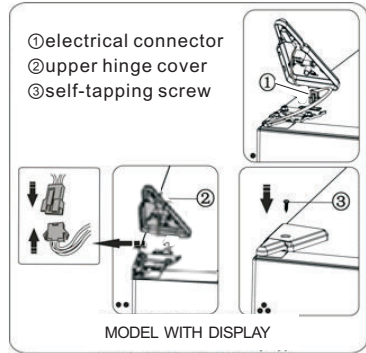


15. Move the upper door to an appropriate position, and then fix

part② by screws①. Before fix part②, pass connector ③ through hinge ② refer to step 3. (Please hold upper door by hand when installing)



16. Connect electrical connector① as shown in the picture, then fix part ② by screw ③ refer to step 2.

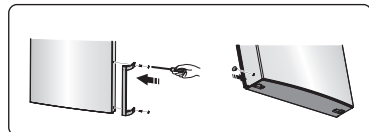
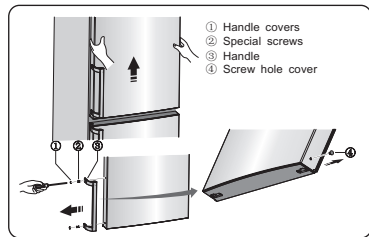


17. Open the upper door, mount door racks and then close it.

**Note:**

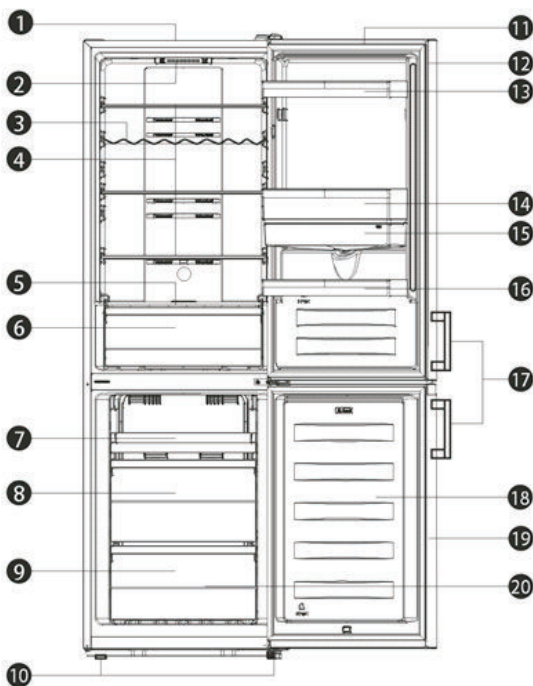
If your appliance has handle, you have to reverse handle by follow instructions below.

Remove the upper door and place it on a smooth surface with its panel upwards. Lever part ① and part ④, then loose screws ②, as shown in the picture. Change handle ③ to the right side, then install screws ②, part ① and part ④ in turn.



## Description of the appliance

### The view of an appliance with dispenser



- |                                         |                             |
|-----------------------------------------|-----------------------------|
| 1.Cabinet                               | 11.Refrigerator door        |
| 2.LED light & thermostat control        | 12.Refrigerator door gasket |
| 3.Wine shelf(alternative)               | 13.Upper rack               |
| 4.Glass shelves                         | 14.Middle rack              |
| 5.Crisper cover                         | 15.Water tank               |
| 6.Crisper                               | 16.Lower rack               |
| 7.Tray(alternative with a upper drawer) | 17.Handle(optional)         |
| 8.Middle drawer                         | 18.Freezer door             |
| 9.Lower drawer                          | 19.Freezer door gasket      |
| 10.Adjustable feet                      | 20.Accessories              |

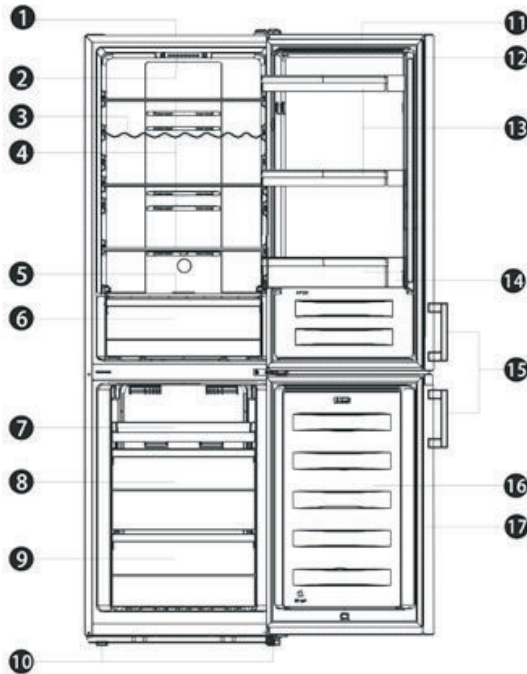
#### Note:

●Due to unceasing modification of our products, some parts of your refrigerator may be slightly different from this instruction manual, but its functions and using methods remain the same.

●To get more space in the freezer, you can remove drawers(except the bottom drawer in freezer! ). To get the best energy of this product, please place all shelves drawers on their original position as the illustration above.

## Description of the appliance

### The view of an appliance without dispenser



- |                                          |                              |
|------------------------------------------|------------------------------|
| 1. Cabinet                               | 9. Lower drawer              |
| 2. LED light & thermostat control        | 10. Adjustable feet          |
| 3. Wine shelf(alternative)               | 11. Refrigerator door        |
| 4. Glass shelves                         | 12. Refrigerator door gasket |
| 5. Crisper cover                         | 13. Upper rack(X2)           |
| 6. Crisper                               | 14. Lower rack               |
| 7. Tray(alternative with a upper drawer) | 15. Handle(optional)         |
| 8. Middle drawer                         | 16. Freezer door             |
|                                          | 17. Freezer door gasket      |

#### Note:

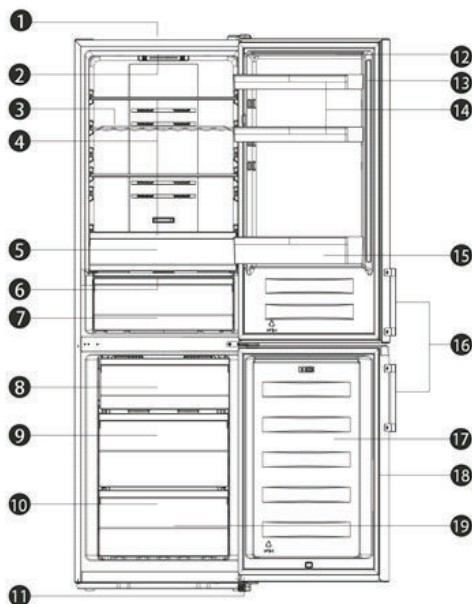
●Due to unceasing modification of our products, some parts of your refrigerator may be slightly different from this instruction manual, but its functions and using methods remain the same.

●To get more space in the freezer, you can remove drawers(except the bottom drawer in freezer! ). To get the best energy of this product, please place all shelves drawers on their original position as the illustration above.

**Hisense Refrigerator**

## Description of the appliance

### The view of an appliance with display on door



- |                           |                             |
|---------------------------|-----------------------------|
| 1.Cabinet                 | 12.Refrigerator door        |
| 2.LED light               | 13.Refrigerator door gasket |
| 3.Wine shelf(alternative) | 14.Upper rack(X2)           |
| 4.Glass shelves           | 15.Lower rack               |
| 5.Upper crisper           | 16.Handle(optional)         |
| 6.Crisper cover           | 17.Freezer door             |
| 7.Lower Crisper           | 18.Freezer door gasket      |
| 8.Upper drawer            | 19.Accessories              |
| 9.Middle drawer           |                             |
| 10.Lower drawer           |                             |
| 11.Adjustable feet        |                             |

#### Note:

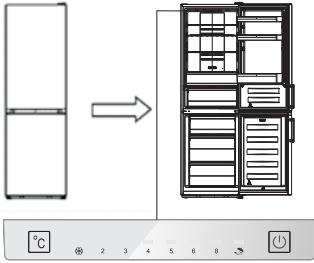
●Due to unceasing modification of our products, some parts of your refrigerator may be slightly different from this instruction manual, but its functions and using methods remain the same.

●To get more space in the freezer, you can remove drawers(except the bottom drawer in freezer! ). To get the best energy of this product, please place all shelves drawers on their original position as the illustration above.

## Display controls

### Display panel inside door

User your appliance according to the following control regulations, your appliance has the corresponding functions and modes as the display panels showed in the pictures below. When the appliance is powered on for the first time, the backlighting of the icons on display panel starts working. If no buttons have been pressed and the doors are closed, the backlighting will turn off.



Display panel inside door

### Controlling the temperature

For optimum food preservation, We recommend that when you start your refrigerator for the first time, the temperature for the refrigerator is set to 4°C. If you want to change the temperature, follow the instructions below. **.NOTE: High temperature setting will accelerate food waste. Caution!**

When you set a temperature, you set an average temperature for the whole refrigerator cabinet. Temperatures inside each compartment may vary from the temperature values displayed on the panel, depending on how much food you store and where you place them. Ambient temperature may also affect the actual temperature inside the appliance.

#### Fridge

● Press “” to set fridge temperature between 2°C and 8°C as needed, and

display panel will display corresponding values according to the following sequence.

Note: When the “” is lighted, the holiday mode is activated. Check the Holiday mode instruction.



### Super Freeze()

Super Freeze will quickly lower the temperature within the freezer so food will freeze faster. This can lock in the vitamins and nutrients of fresh food and keep food fresh longer.

- You can press “” for 3 sec to get into super freeze mode.
- When Super freeze Mode is selected, the light will be illuminated and the freezer temperature will be set at -24°C.
- In case of the maximum amount of food to be frozen, please wait about 24 h.
- Super freeze automatically switches off after 52 hours and then the freezer temperature setting will revert back to the previous setting.

### Holiday ()

If you are going to be away for a long period of time, press “”, you can activate this function.

- When Holiday Mode is activated, the light will be illuminated. The freezer temperature will be set at -18°C and the fridge temperature will be set at 15°C.

**Important!** Do not store any food in the fridge during this time.


### 3. Switch( )(display panel inside door)


You can switch on or switch off your



---

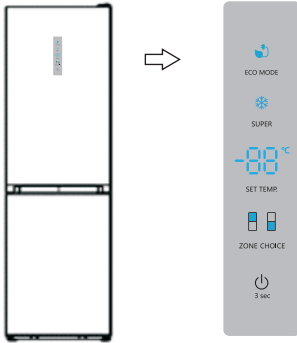
appliance by press this button.

● Press “  ” for 3 seconds, after a buzzer sound, the appliance will be turned off.

● Press “  ” for 1 seconds, after a buzzer sound, the appliance will be turned on.

## Display controls

### Display panel on door



Display panel on door

### Controlling the temperature

For optimum food preservation, We recommend that when you start your refrigerator for the first time, the temperature for the refrigerator is set to 4°C. If you want to change the temperature, follow the instructions below.

**NOTE: High temperature setting will accelerate food waste.**

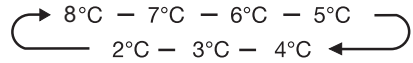
#### Caution!

When you set a temperature, you set an average temperature for the whole refrigerator cabinet. Temperatures inside each compartment may vary from the temperature values displayed on the panel, depending on how much food you store and where you place them. Ambient temperature may also affect the actual temperature inside the appliance.

### Fridge

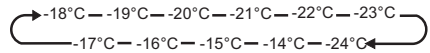
● Press "ZONE CHOICE", the " " light will turn on. Then press "SET TEMP.", you can set fridge temperature between 2°C and 8°C as needed, and display panel will display corresponding values according

to the following sequence.



### Freezer

Press "ZONE CHOICE", when the " " light turns on. Then press "SET TEMP.", you can set freezer temperature between -14°C and -24°C as needed, and the display panel will display corresponding value according to the following sequence.



### Super Freeze( ❄ )

Super Freeze will quickly lower the temperature within the freezer so food will freeze faster. This can lock in the vitamins and nutrients of fresh food and keep food fresh longer.

- You can press "SUPER" to get into super freezer mode.
- When super freeze Mode is selected, the light will be illuminated and the freezer temperature will be set at -24°C.
- In case of the maximum amount of food to be frozen, please wait about 24 h.
- Super freeze automatically switches off after 52 hours and then the freezer temperature setting will revert back to the previous setting.

### Eco energy


This function makes the freezer work in a power saving mode which is useful for reducing energy consumption when you are away.


- You can press "ECO MODE" to get into economic energy mode.
- When economic energy Mode is

activated, the light will be illuminated. The freezer temperature will be set at  $-17^{\circ}\text{C}$  and the fridge temperature will be set at  $6^{\circ}\text{C}$ .

### Switch

You can switch on or switch off your appliance by press this button.

● Press “

● Press “

### Alarm

● When the door of fridge has been opened for over 2 minutes, the door alarm will sound. In case of door alarm, buzzer will sound 3 times every 1 minute and will stop alarming automatically after 8 minutes.

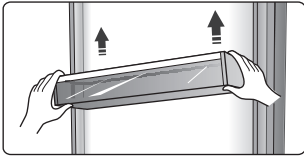
● To save energy, please avoid keeping the door open for a long time when using the appliance. The door alarm can also be cleared by closing the door.

## Using your appliance

Your appliance is supplied with a number of accessories and this section describes how best to use them.

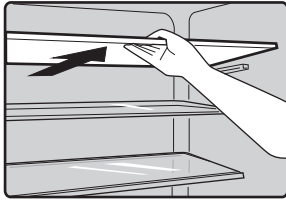
### Door rack

● It is suitable for the storage of eggs, canned liquid, bottled drinks and packed food, etc. Do not place too many heavy things in the racks.



### Shelf in Refrigerator chamber

● There are three shelves in refrigerator chamber, and they can be taken out to be cleaned.

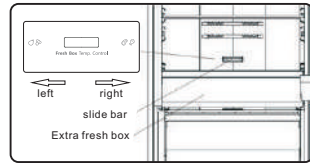


### Extra fresh box(optional)

● In certain model, there will be an extra fresh box(drawer). In this drawer you can get a lower temperature to store fish, meat and other erodible food temporarily. Normally it will be about 2°C lower than the other part of the fresh compartment. You can move the slide bar to set the temperature. There are some recommendations in the below table which you can consult.

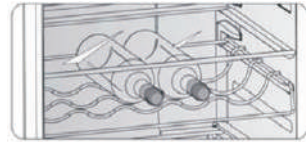
fridge temp. set	slide bar	food	storage period
2°C	right most	fish&meat	<3 days
5°C	right most	fruit	<2 weeks
8°C	right most	vegetables	<5 days

**Note:** Due to the environment temperature and setting temperature both influence the temperature of extra fresh box(drawer), the actual temperature may change in a certain range. The temperature of this drawer may lower than zero, so it is normal that liquid in this drawer was frozen.



### Flexible wine rack

● It is for storing bottled wine or drinks, and it can be taken out to clean.



### Crisper cover

● It is for controlling the temperature of the crisper and avoiding the vegetable losing moisture.

● You can adjust the slide bar on the crisper cover to keep different humidity in the crisper. Push the slide bar to the left, you will keep a higher humidity which can storage vegetable and fruit long and fresh, to the right will be lower humidity.



### Fruit and vegetable crisper

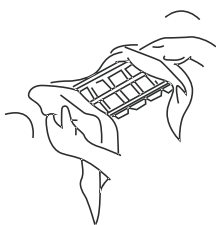
● It is suitable for the storage of fruits and vegetable.

### Freezer Drawer

● It is used to store food which needs to be frozen, including meat, fish, ice cream, etc.

### Ice cube tray

● It is used to make ice cubes. To make ice cubes, please fill water into the ice cube trays and the water level shall not exceed the top line (ideally eighty percent of the ice tray volume). Place the tray into the freezer drawer and wait at least two hours for the ice cubes to be formed. After the cubes are formed, gently twist the tray to separate the cubes and trays.

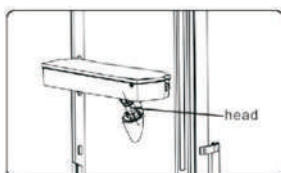
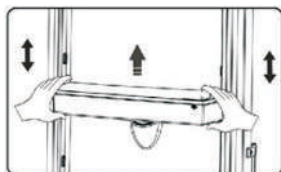


### Water Dispenser

The water dispenser, located in the fridge door, is for storing drinking water. With this appliance you can obtain chilled water easily without opening the refrigerator. You should be informed of following tips.

#### ● Before Using

Before using this appliance for the first time, you should use it as follows.

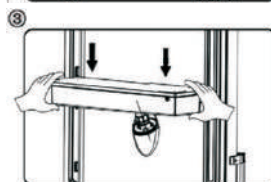
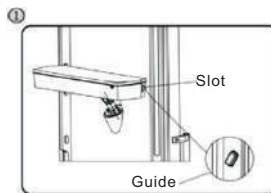


1. Take out the middle rack.
2. Hold the two sides of the water tank tightly, then pull up the water tank by shaking up and down.
3. Unscrew the head, then clean it and the inside of water tank.

#### ● Assembling

Before assembling, please drain the water inside the tank, and check whether the washer reversed or not.

1. Insert the head into the hole.
2. Fit the tank along the guides on the door.
3. Press down two side of the tank.
4. When you hear a click sound, that means the installation is completed.



#### Warning!

1. Be careful not to press on the head;
2. When fitting the water tank, ensure the head inserted into the

hole first.

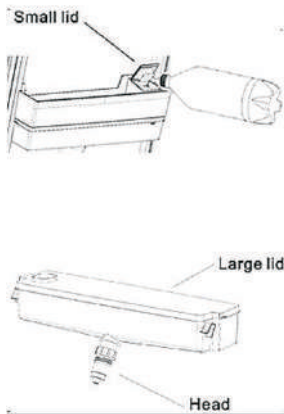
### ●Filling water

Before you fill the drinking water into the water tank, ensure that the water tank is steady and in a correct position.

### Caution!

Fill with water up to 3L (which is suggested), and not above the level. Otherwise, it may overflow when the lid is close.

1. We recommend that you fill the water by the following way.
2. Open the small lid by rotating it, and fill water from the inlet of the large lid. Please remember rotate the small lid back to its original position when finish filling water.



### Warning!

Don't touch other parts of the appliance when filling water, it may cause the water leakage.

### Dispensing water

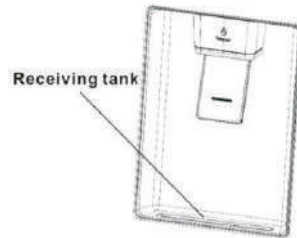
1. Make sure the cover of the water tank is fitted on.
2. Close the fridge door and check the dispenser.

### Receiving Water

You should use the correct cup to receive water underneath the water dispenser.

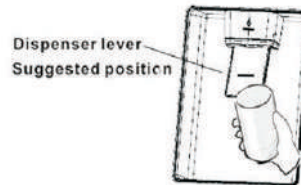
### Warning!

Don't push the dispenser lever forward without cup, it may cause the water leak from the dispenser.



### ●Cleaning

1. Put the water tank out of the door carefully, and then wash the tank, lid and head lightly in water.
2. After you have successfully cleaned the appliance, you should dry it by natural drying or using the dryer.
3. If you have used the water dispenser for many times, the water in the receiving tank may drop on the floor, which may make your floor wet, and you should clean the tank with dry towel regularly before overflow.





## Helpful hints and tips

### Energy saving tips

We recommend that you follow the tips below to save energy.

- Try to avoid keeping the door open for long periods in order to conserve energy.
- Ensure the appliance is away from any sources of heat (Direct sunlight, electric oven or cooker etc)
- Don't set the temperature colder than necessary.
- Don't store warm food or evaporating liquid in the appliance.
- Place the appliance in a well ventilated, humidity free, room. Please refer to Installing your new appliance chapter.
- If the diagram shows the correct combination for the drawers, crisper and shelves, do not adjust the combination as this is designed to be the most energy efficient configuration.

### Hints for fresh food refrigeration

- Do not place hot food directly into the refrigerator or freezer, the internal temperature will increase resulting in the compressor having to work harder and will consume more energy.
- Do cover or wrap the food, particularly if it has a strong flavor.
- Place food properly so that air can circulate freely around it.

### Hints for refrigeration

- Meat (All Types) Wrap in polythene food: wrap and place on the glass shelf above the vegetable drawer. Always follow food storage times and use by dates suggested by manufacturers.
- Cooked food, cold dishes, etc.: They should be covered and may be placed on any shelf.
- Fruit and vegetables: They should be stored in the special drawer provided.
- Butter and cheese: Should be wrapped in airtight foil or plastic film wrap.

### ● Milk bottles:

Should have a lid and be stored in the door racks.

### Hints for freezing

- When first starting-up or after a period out of use, let the appliance run at least 2 hours on the higher settings before putting food in the compartment.
- Prepare food in small portions to enable it to be rapidly and completely frozen and to make it possible to subsequently thaw only the quantity required.
- Wrap up the food in aluminum foil or polyethylene food wraps which are airtight.
- Do not allow fresh, unfrozen food to touch the food which is already frozen to avoid temperature rise of the latter.
- Iced products, if consumed immediately after removal from the freezer compartment, will probably cause frost burns to the skin.
- It is recommended to label and date each frozen package in order to keep track of the storage time.

### Hints for the storage of frozen food

- Ensure that frozen food has been stored correctly by the food retailer.
- Once defrosted, food will deteriorate rapidly and should not be re-frozen. Do not exceed the storage period indicated by the food manufacturer.

### Switching off your appliance

If the appliance needs to be switched off for an extended period, the following steps should be taken prevent mould on the appliance.

1. Remove all food.
2. Remove the power plug from the mains socket.
3. Clean and dry the interior thoroughly.
4. Ensure that all the doors are wedged open slightly to allow air to circulate.

## Cleaning and care

For hygienic reasons the appliance (including exterior and interior accessories) should be cleaned regularly (at least every two months).

### Warning!

The appliance must not be connected to the mains during cleaning as there is a danger of electrical shock! Before cleaning switch the appliance off and remove the plug from the mains socket.

### Exterior cleaning

To maintain good appearance of your appliance, you should clean it regularly.

- Wipe the control panel with a clean, soft cloth.
- Spray water onto the cleaning cloth instead of spraying directly on the surface of the appliance. This helps ensure an even distribution of moisture to the surface.
- Clean the doors, handles and cabinet surfaces with a mild detergent and then wiped dry with a soft cloth.

### Caution!

- Don't use sharp objects as they are likely to scratch the surface.
- Don't use Thinner, Car detergent, Clorox, ethereal oil, abrasive cleansers or organic solvent such as Benzene for cleaning. They may damage the surface of the appliance and may cause fire.

### Interior cleaning

You should clean the appliance interior regularly. It will be easier to clean when food stocks are low. Wipe the inside of the fridge freezer with a weak solution of bicarbonate of soda, and then rinse with warm water using a wrung-out sponge or cloth. Wipe completely dry before replacing the shelves and baskets. Thoroughly dry all surfaces and removable parts before putting them back into place. Although this appliance automatically

defrosts, a layer of frost may occur on the freezer compartment's interior walls if the freezer door is opened frequently or kept open too long. If the frost is too thick, choose a time when the freezer is nearly empty and proceed as follow:

1. Remove existing food and accessories baskets, unplug the appliance from the mains power and leave the doors open. Ventilate the room thoroughly to accelerate the process.
2. When defrosting is completed, clean your freezer as described above.

### Caution!

Do not use sharp objects to remove frost from the freezer compartment. Only after the interior is completely dry should the appliance be switched back on and plugged back into the mains socket.

### Door seals cleaning

Take care to keep door seals clean. Sticky food and drinks can cause seals to stick to the cabinet and tear when you open the door. Wash seal with a mild detergent and warm water. Rinse and dry it thoroughly after cleaning.

**Caution!** Only after the door seals are completely dry should the appliance be powered on .

### Replacing the LED light:

Warning: The LED light must not be replaced by the user! If the LED light is damaged, contact the customer helpline for assistance.

## Troubleshooting

If you experience a problem with your appliance or are concerned that the appliance is not functioning correctly, you can carry out some easy checks before calling for service, please see below.

**Warning!** Don't try to repair the appliance yourself. If the problem persists after you have made the checks mentioned below, contact a qualified electrician, authorized service engineer or the shop where you purchased the product.

Problem	Possible cause & Solution
Appliance is not working correctly	Check whether the power cord is plugged into the power outlet properly.
	Check the fuse or circuit of your power supply, replace if necessary.
	It is normal that the freezer is not operating during the defrost cycle, or for a short time after the appliance is switched on to protect the compressor.
Odours from the compartments	The interior may need to be cleaned
	Some food, containers or wrapping cause odours.
Noise from the appliance	<p>The sounds below are quite normal:</p> <ul style="list-style-type: none"> <li>● Compressor running noises.</li> <li>● Air movement noise from the small fan motor in the freezer compartment or other compartments.</li> <li>● Gurgling sound similar to water boiling.</li> <li>● Popping noise during automatic defrosting.</li> <li>● Clicking noise before the compressor starts.</li> </ul>
	<p>Other unusual noises are due to the reasons below and may need you to check and take action:</p> <ul style="list-style-type: none"> <li>● The cabinet is not level.</li> <li>● The back of appliance touches the wall.</li> <li>● Bottles or containers fallen or rolling.</li> </ul>
The motor runs continuously	<p>It is normal to frequently hear the sound of the motor, it will need to run more when in following circumstances:</p> <ul style="list-style-type: none"> <li>● Temperature setting is set colder than necessary</li> <li>● Large quantity of warm food has recently been stored within the appliance.</li> <li>● The temperature outside the appliance is too high.</li> <li>● Doors are kept open too long or too often.</li> <li>● After your installing the appliance or it has been switched off for a long time.</li> </ul>

A layer of frost occurs in the compartment	Check that the air outlets are not blocked by food and ensure food is placed within the appliance to allow sufficient ventilation. Ensure that door is fully closed. To remove the frost, please refer to the "Cleaning and care" chapter.
Temperature inside is too warm	You may have left the doors open too long or too frequently; or the doors are kept open by some obstacle; or the appliance is located with insufficient clearance at the sides, back and top .
Temperature inside is too cold	Increase the temperature by following the "Display controls" chapter.
Doors can't be closed easily	Check whether the top of the refrigerator is tilted back by 10-15mm to allow the doors to self close, or if something inside is preventing the doors from closing.
Water drips on the floor	<p>The water pan (located at the rear bottom of the cabinet) may not be properly leveled, or the draining spout under neath the top of the compressor depot may not be properly positioned to direct water into this pan, or the water spout is blocked. You may need to pull the refrigerator away from the wall to check the pan and spout.</p> <p>Check if the refrigerator is power-off for a long time, this may cause the ice in the bucket to melt into water, and flow to the floor .</p>
The light is not working	<ul style="list-style-type: none"> <li>●The LED light may be damaged. Refer to replace LED lights in cleaning and care chapter.</li> <li>●The control system has disabled the lights due to the door being kept open too long, close and reopens the door to reactivate the lights.</li> </ul>

## Disposal of the appliance

It is prohibited to dispose of this appliance as household waste.


### Packaging materials

Packaging materials with the recycle symbol are recyclable. Dispose of the packaging into a suitable waste collection container to recycle it.

### Before disposal of the appliance

1. Pull out the mains plug from the mains socket.
2. Cut off the power cord and discard with the mains plug.

**Warning!** Refrigerators contain refrigerant and gases in the insulation. Refrigerant and gases must be disposed of professionally as they may cause eye injuries or ignition. Ensure that tubing of the refrigerant circuit is not damaged prior to proper disposal.

<b>Correct Disposal of this product</b>	
	<p>This symbol on the product or in its packing indicates that this product may not be treated as household waste. Instead, it should be taken to the appropriate waste collection point for the recycling of electrical and electronic equipment. By ensuring this product is disposed of correctly, you will help prevent potential negative consequences for the environment and human health, which could otherwise be caused by the inappropriate waste handling of this product. For more detailed information about the recycling of this product, please contact your local council your household waste disposal service, or the shop where you purchased the product.</p>

To avoid contamination of food, please respect the following instructions:

- Opening the door for long periods can cause a significant increase of the temperature in the compartments of the appliance.
- Clean regularly surfaces that can come in contact with food and accessible drainage systems.
- Store raw meat and fish in suitable containers in the refrigerator, so that it is not in contact with or drip onto other food.
- Two-star frozen-food compartments are suitable for storing pre-frozen food, storing or making icecream and making ice cubes.
- One-, two- and three-star compartments are not suitable for the freezing of fresh food.

Order	Compartments TYPE	Target storage temp.[°C]	Appropriate food
1	Fridge	+2~+8	Eggs, cooked food, packaged food, fruits and vegetables, dairy products, cakes, drinks and other foods which are not suitable for freezing.
2	(***)*-Freezer	≤ -18	Seafood (fish, shrimp, shellfish), freshwater aquatic products and meat products (recommended for 3 months, the longer the storage time, the worse the taste and nutrition), suitable for frozen fresh food.
3	***-Freezer	≤ -18	Seafood (fish, shrimp, shellfish), freshwater aquatic products and meat products (recommended for 3 months, the longer the storage time, the worse the taste and nutrition), are not suitable for frozen fresh food.
4	** -Freezer	≤ -12	Seafood (fish, shrimp, shellfish), freshwater aquatic products and meat products (recommended for 2 months, the longer the storage time, the worse the taste and nutrition), are not suitable for frozen fresh food.
5	*-Freezer	≤ -6	Seafood (fish, shrimp, shellfish), freshwater aquatic products and meat products (recommended for 1 month, the longer the storage time, the worse the taste and nutrition), are not suitable for frozen fresh food.
6	0-star	-6~0	Fresh pork, beef, fish, chicken, some packaged processed foods, etc. (Recommended to eat within the same day, preferably no later than 3 days). Partially encapsulated processed foods (non-freezable foods)
7	Chill	-2~+3	Fresh/frozen pork, beef, chicken, freshwater aquatic products, etc. (7 days below 0 °C and above 0 °C is recommended for consumption within that day, preferably no more than 2 days). Seafood (less than 0 for 15 days, it is not recommended to store above 0°C)
8	Fresh Food	0~+4	Fresh pork, beef, fish, chicken, cooked food, etc. (Recommended to eat within the same day, preferably no more than 3 days)
9	Wine	+5~+20	red wine, white wine, sparkling wine etc.

Note: please store different foods according to the compartments or target storage temperature of your purchased products.

- If the refrigerating appliance is left empty for long periods, switch off, defrost, clean, dry, and leave the door open to prevent mould developing within the appliance.



# Hisense

life reimagined

## MANUAL DE FUNCIONAMIENTO PARA EL USUARIO

Antes de utilizar esta unidad, lea detenidamente este manual y consévelo para consultas

Español



## Contenido

Información de seguridad y advertencias...2	Uso del aparato.....21
Instalar el aparato nuevo.....9	Sugerencias y consejos útiles.....24
Invertir la puerta.....10	Limpieza y mantenimiento.....25
Descripción del aparato.....14	Solución de problemas.....26
Controles de la pantalla.....17	Eliminación del aparato.....28



## Información de seguridad y advertencias

Para su seguridad y un uso correcto, lea cuidadosamente este manual de usuario incluyendo sus consejos y advertencias antes de instalar el electrodoméstico y de utilizarlo por primera vez. Es importante asegurarse de que todas las personas que utilizan el electrodoméstico estén familiarizadas con su funcionamiento y características de seguridad para evitar errores y accidentes innecesarios. Guarde estas instrucciones y asegúrese de que permanezcan junto con el electrodoméstico en caso de una mudanza o venta para que los usuarios estén informados sobre el uso y los avisos de seguridad.

Por su seguridad y la de la propiedad, siga estas instrucciones para el usuario ya que el fabricante no se responsabiliza por los daños causados por la omisión de las mismas.

### Seguridad para niños y personas vulnerables

#### ● Conforme a las normas EN

Este electrodoméstico puede ser utilizado por menores de 8 años en adelante y por personas con capacidades físicas, sensoriales o mentales reducidas o falta de experiencia o conocimiento sólo si han sido supervisados o instruidos sobre el uso del electrodoméstico en una forma segura y hayan entendido los peligros que incluye. Los niños no deben jugar con el electrodoméstico. La limpieza y el mantenimiento no debe ser realizada por niños sin supervisión.

Los niños de 3 a 8 años tienen permitido cargar y descargar electrodomésticos de refrigeración.

#### ● Conforme a las normas IEC

Este aparato no ha sido diseñado para que lo utilicen personas

(incluidos niños) con capacidades físicas, sensoriales o mentales reducidas, o con falta de experiencia o conocimientos, a menos que estén supervisados o reciban instrucciones acerca del uso del aparato por parte de una persona responsable de su seguridad.

- Los niños deben estar supervisados para garantizar que no jueguen con el aparato.
- Mantenga el material de empaque lejos del alcance de los niños ya que existe riesgo de sofocación.
- Si va a descartar el electrodoméstico, quite el conector del tomacorriente, corte el cable de conexión (lo más cerca que pueda del electrodoméstico) y quite la puerta para evitar que haya descargas eléctricas o que los niños queden encerrados dentro del electrodoméstico.
- Si este electrodoméstico, con sellos magnéticos en la puerta, es para reemplazar un electrodoméstico viejo con cerradura de resorte (pestillo) en la puerta o en la tapa, asegúrese de que la cerradura no se pueda utilizar antes de descartar el electrodoméstico viejo. Así evitará que sea una trampa mortal para los niños.

### **Seguridad general**



- **ADVERTENCIA** — Este aparato ha sido diseñado para su uso doméstico y aplicaciones similares
  - zonas de cocina para personal de tiendas, oficinas y otros entornos laborales.
  - granjas y clientes en hoteles, moteles y otro tipo residencial;
  - entornos para huéspedes;
  - aplicaciones de restauración y no minoristas similares.
- **ADVERTENCIA** — No almacene sustancias explosivas, como por ejemplo latas de aerosol con propelentes inflamable, en el electrodoméstico.
- **ADVERTENCIA** — Para evitar peligros, el fabricante, el agente de servicio o una persona calificada debe reemplazar el cable de alimentación si este se daña.

- 
- **ADVERTENCIA** — Mantenga las aberturas de ventilación, en la carcasa del electrodoméstico o en la estructura incorporada, libre de obstrucciones.
  - **ADVERTENCIA** — No utilice dispositivos mecánicos ni otros medios, a menos que sean recomendados por el fabricante, para acelerar el proceso de descongelación.
  - **ADVERTENCIA** — No dañe el circuito refrigerante.
  - **ADVERTENCIA** — No utilice electrodomésticos eléctricos, a menos que sean del tipo recomendado por el fabricante, dentro de los compartimientos de almacenamiento de alimentos del electrodoméstico.
  - **ADVERTENCIA** — El refrigerante y el gas del aislante son inflamables. Al desechar el electrodoméstico, hágalo únicamente en el centro de eliminación de residuos autorizado. No lo expongan a llamas.
  - **ADVERTENCIA** — Al momento de colocar el electrodoméstico, asegúrese de que el cable de alimentación no esté atrapado ni dañado.
  - **ADVERTENCIA** — No coloque múltiples conectores portátiles fuentes de alimentación portátiles en la parte trasera del electrodoméstico.

### **Reemplazo de las lámparas**

- **ADVERTENCIA** — ¡El usuario no debe reemplazar las lámparas! Si la lámpara se daña, contacte a la línea de atención al cliente para recibir asistencia.

Esta advertencia es sólo para los refrigeradores que contengan lámparas.


### **Refrigerante**

El refrigerante isobutano (R600a) se encuentra dentro del circuito refrigerante del electrodoméstico; es un gas natural con un nivel alto de compatibilidad ambiental, no obstante es inflamable. Asegúrese de que ningún componente del circuito refrigerante se haya dañado durante el traslado y la instalación del electrodoméstico.

El refrigerante (R600a) es inflamable.

● **ADVERTENCIA** — Los refrigeradores contienen refrigerante y gases en el aislamiento. El refrigerador y los gases tienen que ser desechados de manera profesional ya que pueden causar lesiones a los ojos o la ignición. Asegúrese de que la tubería del circuito de refrigerante no esté dañada antes de desecharla correctamente.



El símbolo  es una advertencia e indica que el refrigerante y el aislante que sopla gas son inflamables.

**ADVERTENCIA: Riesgo de incendio/materiales inflamables**

Si se daña el circuito refrigerante:

- Evite las llamas y fuentes de encendido.
- Ventile completamente la habitación donde se encuentra ubicado el electrodoméstico.

Es peligroso alterar las especificaciones o modificar el producto de cualquier modo.

Cualquier daño en el cable puede causar cortocircuitos, incendios y/o descargas eléctricas.



### **Seguridad eléctrica**

1. No se debe alargar el cable de alimentación.
2. Asegúrese de que el conector no esté aplastado ni dañado. Un conector aplastado o dañado puede calentarse y causar un incendio.
3. Asegúrese de que pueda acceder al conector principal del electrodoméstico.
4. No tire del cable principal.
5. Si el tomacorriente está flojo, no coloque el conector. Hay riesgo de descargas eléctricas o incendios.
6. No debe operar el electrodoméstico sin el cobertor de la lámpara interior.
7. El electrodoméstico sólo es apto para fuentes de



---

fase simple de 220-240V/50Hz. Por razones de seguridad, si la fluctuación de la tensión en el distrito del usuario es tan grande que la tensión excede el alcance anterior, asegúrese de aplicar CA. Regulador de tensión automático de más de 350W a la nevera. La nevera debe emplear un tomacorriente especial en lugar de uno común con otros electrodomésticos. El conector coincide con el tomacorriente con conexión a tierra.

### **Uso diario**

- No almacene gases ni líquidos inflamables en el aparato, ya que hay riesgo de explosión.
- No opere ningún electrodoméstico eléctrico dentro del electrodoméstico (ej.: máquina eléctrica para hacer helados, mezcladoras, etc.).
- Siempre realice la desconexión tirando del tomacorriente, no tire del cable.
- No coloque artículos calientes cerca de los componentes de plástico del electrodoméstico.
- No coloque alimentos directamente contra la salida de aire en la pared trasera.
- Guarde los alimentos pre congelados siguiendo las instrucciones del fabricante de los alimentos.
- Se deben seguir estrictamente las recomendaciones de almacenamiento del fabricante del electrodoméstico. Refiérase a las instrucciones relevantes sobre el almacenamiento.
- No coloque bebidas gasificadas o efervescentes en el congelador ya que se crea una presión en el contenedor y podría explotar y dañar el electrodoméstico.
- Los alimentos congelados pueden causar quemaduras de frío si se consumen inmediatamente después de retirarlos del congelador.
- No coloque el electrodoméstico bajo la luz solar.
- Mantenga las velas, lámparas y otros artículos con llamas lejos del electrodoméstico para que no causen un incendio.

- El electrodoméstico está destinado para almacenar y/o bebidas en un hogar normal como se explica en este manual de instrucciones. Debería tener cuidado al momento de mover el electrodoméstico ya que este es pesado.
- No retire ni toque los objetos del congelador con las manos mojadas/húmedas, ya que podría causarle abrasiones cutáneas o quemaduras por congelación.
- No utilice nunca la base, los cajones, las puertas, etc. para pararse o como apoyo.
- Los alimentos congelados no deben ser recongelados una vez que hayan sido descongelados.
- No consuma las paletas heladas o los cubos de hielo directamente del congelador ya que pueden causar quemaduras de frío en la boca y en los labios.
- No sobrecargue los estantes de la puerta ni coloque demasiados alimentos en los cajones Crispers para evitar que los artículos se caigan y causen lesiones o daños en el electrodoméstico.
- Este aparato refrigerante no está diseñado para usar como aparato integrado.

### **¡Precaución!**

#### **Limpieza y cuidado**

- Antes de realizar el mantenimiento, apague el electrodoméstico y desconecte el conector del tomacorriente principal.
- No limpie el electrodoméstico con objetos de metal, limpiadores de vapor, aceites etéreos, solventes orgánicos o limpiadores abrasivos.
- Utilice un rascador de plástico en lugar de objetos afilados para retirar la escarcha del aparato.

#### **Instalación - ¡Importante!**

- Siga cuidadosamente las instrucciones brindadas en este manual para realizar la conexión eléctrica. Desembale el aparato y compruebe si tiene algún daño.
- No conecte el electrodoméstico si está dañado. Informe inmediatamente sobre los posibles daños al lugar donde lo compró. En este caso, guarde el material de empaque.

- 
- Se aconseja esperar al menos cuatro horas antes de conectar el electrodoméstico para permitir que el aceite fluya hacia el compresor.
  - Debe circular aire alrededor del electrodoméstico; la falta de aire produce sobrecalentamiento. Para lograr una buena ventilación, sigas las instrucciones relevantes para la instalación.
  - Cuando sea posible, la parte trasera del producto no debe estar demasiado cerca de la pared para evitar que las piezas cálidas (compresor, condensador) la toquen y evitar el riesgo de incendios. Siga las instrucciones relativas a la instalación.
  - No se debe colocar el electrodoméstico cerca de radiadores o cocinas.
  - Asegúrese de que el conector principal esté accesible después de realizar la instalación del electrodoméstico.

## **Mantenimiento**

- Todos los trabajos eléctricos necesarios para mantener este aparato deben ser realizados por un electricista cualificado o una persona competente.
  - Solo un centro de servicio autorizados debe realizar el servicio de este producto y solo se pueden usar piezas de recambio originales.
- 1) Si el electrodoméstico es "Frost Free", libre de escarcha.
  - 2) Si el electrodoméstico contiene un congelador.

## Instalar el aparato nuevo

Antes de utilizar el aparato por primera vez, debe leer los siguientes consejos.

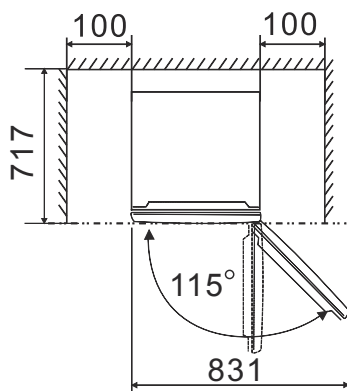
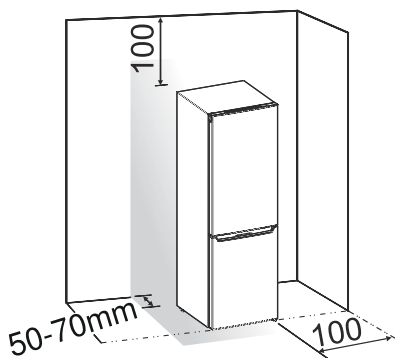
### Ventilación del aparato



Para mejorar la eficacia del sistema refrigerante y ahorrar energía, es necesario mantener

una buena ventilación alrededor del aparato para disipar el calor. Por este motivo, debe haber disponible suficiente espacio libre alrededor del refrigerador.

**Recomendación:** Se recomienda dejar 50-70 mm de espacio entre la parte trasera y la pared, al menos 100 mm encima, al menos 100mm desde el lado a la pared y un espacio libre delante que permita abrir las puertas en 115°, como se muestra en los diagramas siguientes.



### Nota:

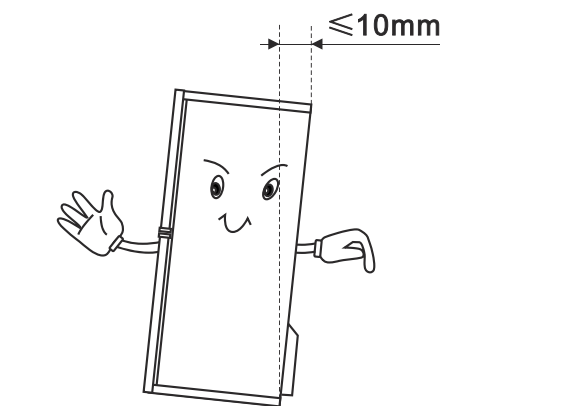
● Este aparato funciona bien en las clases de clima de SN a ST mostradas en la tabla siguiente. Puede no funcionar correctamente si se deja a una temperatura superior o inferior al rango indicado por un largo periodo.

Clase climática	Temperatura ambiente
SN	+10°C a +32°C
N	+16°C a +32°C
ST	+16°C a +38°C

- Coloque el aparato en un lugar seco para evitar daños por la humedad.
- Mantenga el aparato apartado de la luz directa del sol, de la lluvia o de la escarcha. Coloque el aparato alejado de fuentes de calor, como estufas, fuegos o calentadores.

### Estabilización del aparato

- Para una estabilización y una circulación de aire suficientes en la sección trasera inferior del aparato, es posible que sea necesario ajustar las patas inferiores. Puede ajustarlas manualmente o utilizando una llave adecuada.
- Para permitir que las puertas se cierren solas, incline la parte superior hacia atrás unos 10 mm.

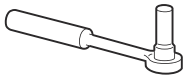





## Invertir la puerta

Si el lugar de la instalación lo requiere, se puede cambiar el lado en el que se abre la puerta, desde el lado derecho (de fábrica) al lado izquierdo.

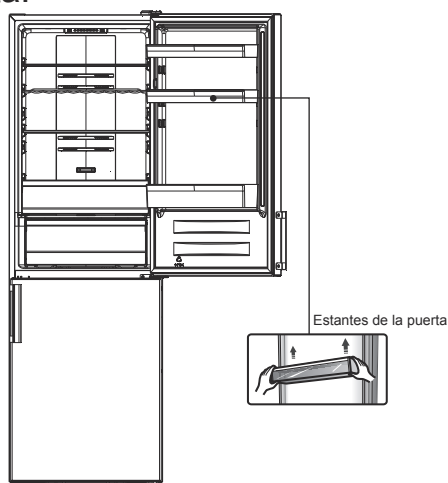
**¡Advertencia!** Al momento de cambiar el lado en el que se abre la puerta, el electrodoméstico no debe estar conectado al tomacorriente. Asegúrese de quitar el conector el tomacorriente.

### Herramientas que necesitará

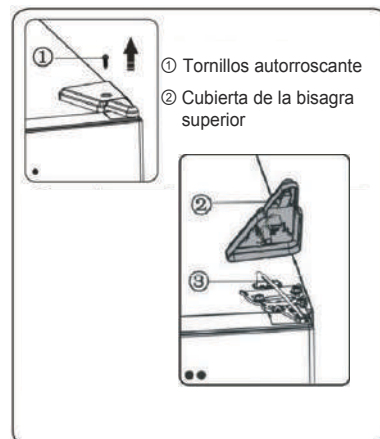
No suministrado	
	
Llave de tubo de 8 mm	Destornillador plano
	
Destornillador estrella	Llave de 8 mm

● Cuando se requiera, incline la parte trasera del refrigerador para tener acceso a la base; debe colocar el refrigerador sobre material de espuma o un material similar para evitar que se dañe el tablero del refrigerador. Para cambiar el lado en el que se abre la puerta, se recomiendan generalmente los siguientes pasos. Los diferentes modelos pueden corresponder a diferentes imágenes. Los modelos estarán escritos en la imagen. Si en la imagen siguiente no aparecen algunas piezas, ignore la descripción pertinente.

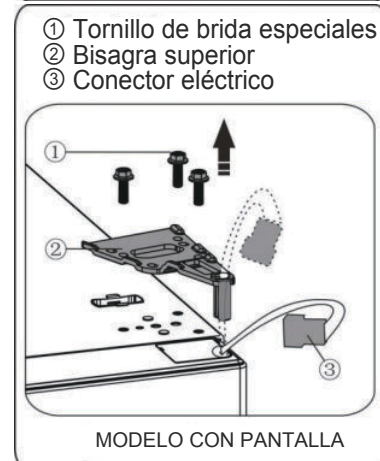
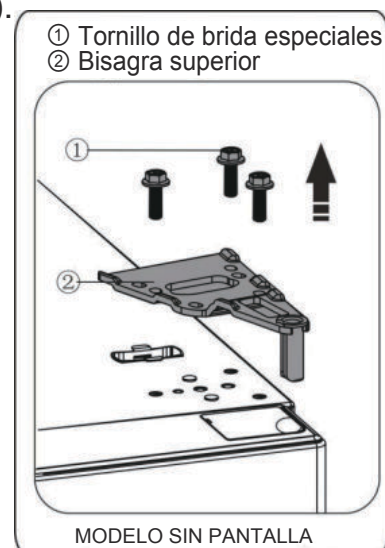
1. Coloque el refrigerador verticalmente. Abra la puerta superior para sacar todos los estantes de la puerta (para evitar daños) y, a continuación, cierre la puerta.



2. Retire la pieza ①, afloje la pieza ② de la parte superior derecha del refrigerador.

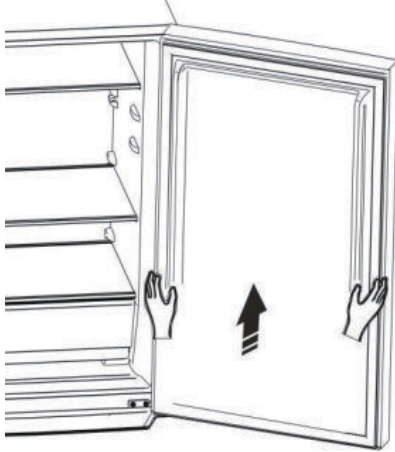


3. Retire los tornillos ① y la bisagra ②. Cuando el refrigerador con la pantalla en la puerta, debe pasar un conector ③ a través del orificio de la bisagra ② (sostenga la puerta superior con la mano cuando la instale).

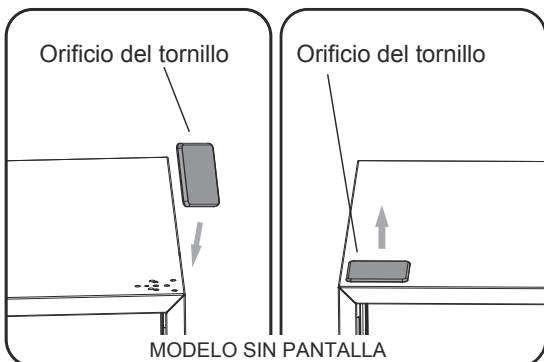




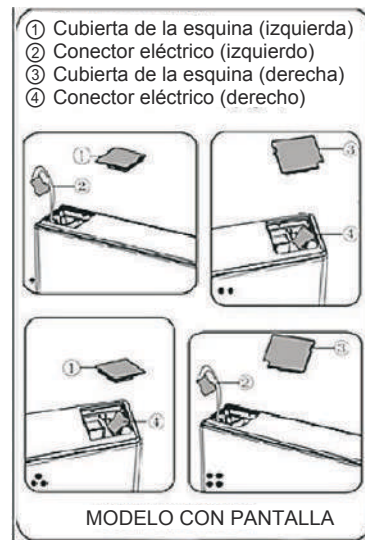
4. Levante cuidadosamente la puerta superior para quitarla de la bisagra central. Luego, coloque la puerta superior en una superficie suave con los paneles hacia arriba.



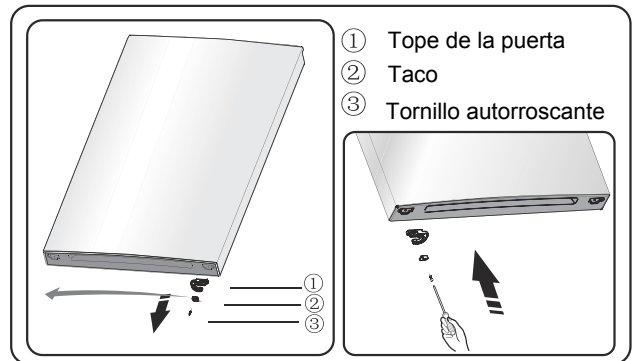
5. Con el refrigerador con pantalla en la puerta, saque la cubierta del orificio del tornillo (derecha) de la bolsa de plástico e instálela en el lado superior derecho del cuerpo del refrigerador. A continuación, retire la cubierta del orificio del tornillo (izquierda) del lado superior izquierdo del aparato e introdúzcalo en la bolsa de plástico. Con el refrigerador sin pantalla en la puerta, retire correctamente la cubierta del orificio del tornillo del lado izquierdo y fíjelo en el lado derecho.



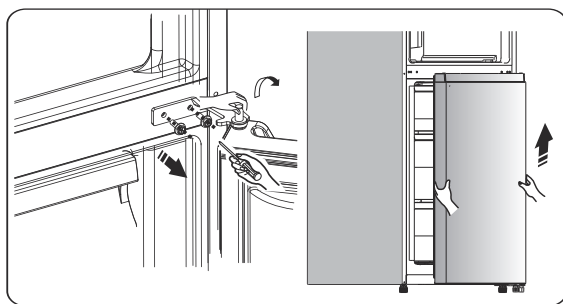
6. Con el refrigerador con pantalla en la puerta, retire la pieza ① de la parte superior izquierda de la cubierta superior y retire la pieza ②. A continuación retire la pieza ③ y coloque la pieza ④ en el lado superior derecho de la cubierta superior. Consulte la operación anterior, instale la pieza ③ y la pieza ④ en el lado superior izquierdo de la cubierta superior. Instale la pieza ① del lado superior derecho de la cubierta superior. Con el refrigerador con pantalla en la puerta, omita este paso.



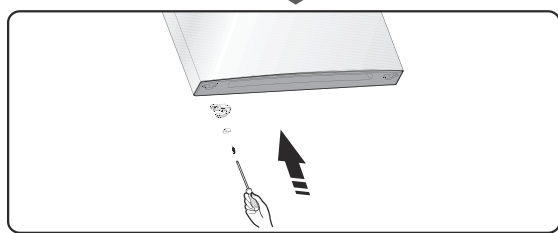
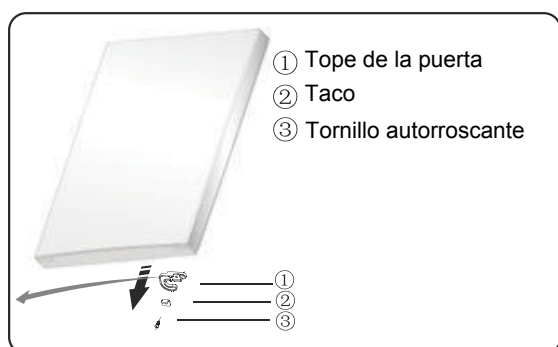
7. Afloje el tornillo ③ y retire la pieza ② y la pieza ①. Instale el tope de la puerta izquierdo ④ incluido (en la bolsa de plástico) y la pieza ② (bloque de tope) del lado izquierdo con el tornillo ③. Mantenga la pieza ① con el aparato para consultas futuras.



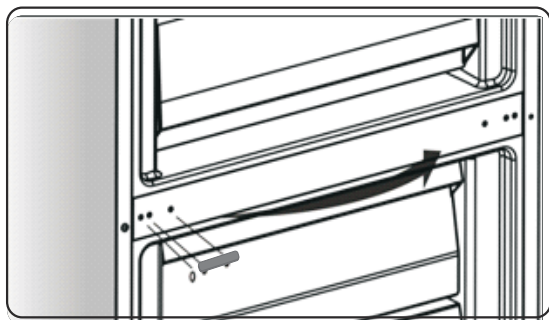
8. Afloje los tornillos utilizados para fijar la bisagra del medio y quite la bisagra. Luego, quite la puerta inferior.



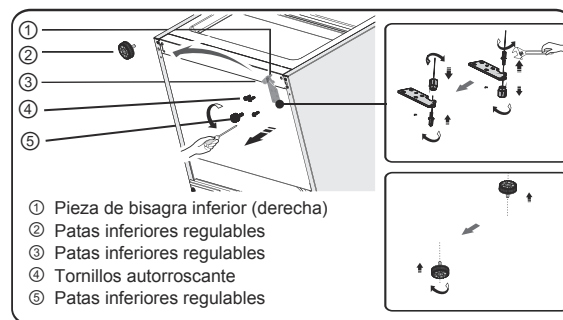
9. Coloque la puerta inferior sobre una superficie suave con los paneles hacia arriba. Afloje el tornillo ③ y quite la parte ② y la parte ①. Instale el tope izquierdo de la puerta ④ (proporcionado dentro de la bolsa de plástico) y la parte ② (tope) al lado derecho utilizando el tornillo ③. Mantenga la pieza ① con el aparato para consultas futuras.



10. Cambie los cobertores de los orificios del tornillo en la placa del medio de izquierda a derecha (como se muestra en la imagen de arriba).

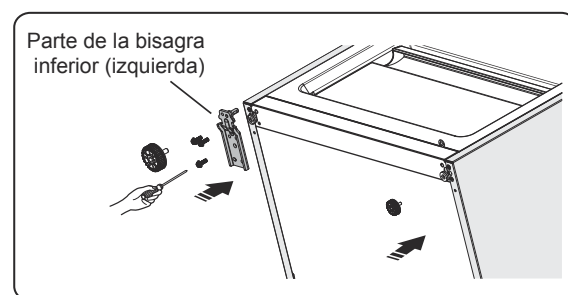


11. Incline el refrigerador hacia atrás y retire la pieza ②.

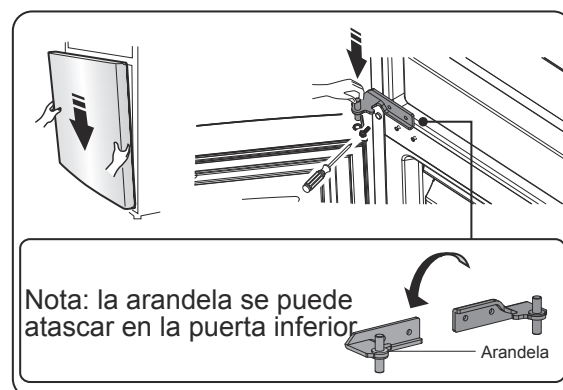


12. Quite la parte ③ desde la clavija de la bisagra inferior, afloje la clavija de la bisagra inferior, cámbiela en el orificio opuesto y ajústela; luego, instale la parte ③ en la clavija de la bisagra inferior.

13. Reemplace los artículos del paso 11, cambie la parte ① a la izquierda y fíjela con los tornillos ④. Por último, instale la pieza ②.



14. Posicione la puerta inferior en la clavija de la bisagra inferior y manténgala en posición. Gire la bisagra central a 180°, cambie la arandela del eje al lado inferior, sujete la bisagra central en la posición correcta y luego instálela y asegúrese que la puerta esté firme en el lugar.



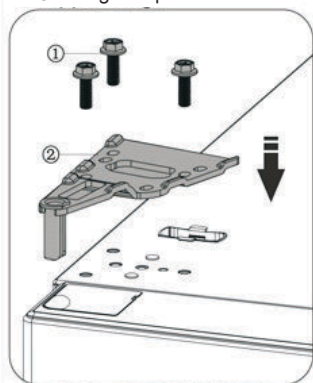
15. Mueva la puerta superior a una posición adecuada y, a continuación, fije la pieza ② con tornillos ①. Antes



de fijar la pieza ②, pase el conector ③ a través de la bisagra ②. Consulte el paso 3. Sostenga la puerta superior con la mano mientras la instala.

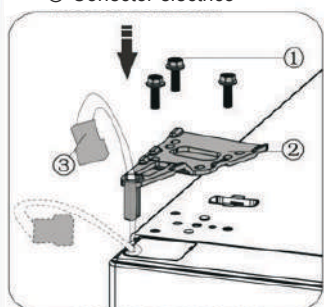


- ① Tornillo de brida especiales
- ② Bisagra superior



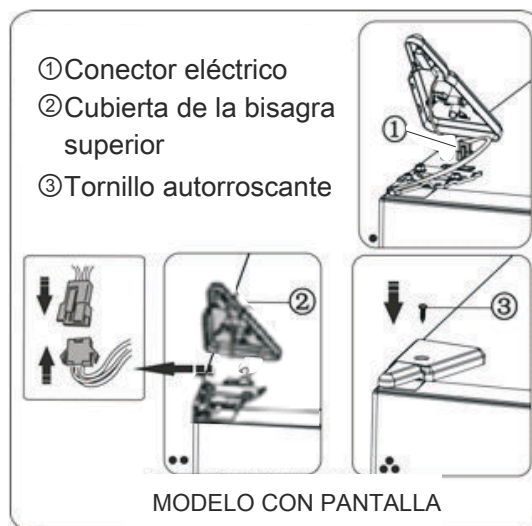
MODELO SIN PANTALLA

- ① Tornillo de brida especiales
- ② Bisagra superior
- ③ Conector eléctrico



MODELO CON PANTALLA

16. Conecte un conector eléctrico ① como se muestra en la imagen y, a continuación, fije la pieza ② con un tornillo ③. Consulte el paso 2.



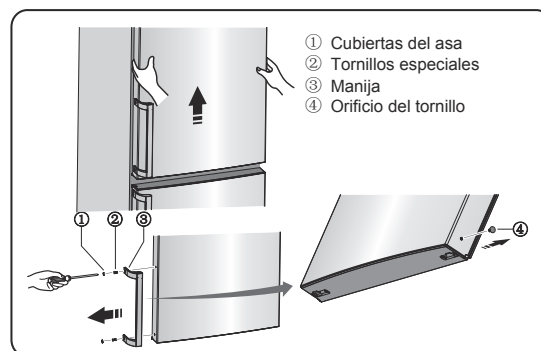
MODELO CON PANTALLA

17. Abra la puerta superior, coloque los estantes de la puerta y ciérrela.

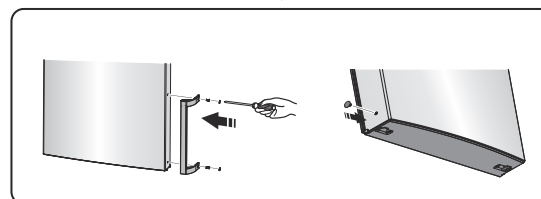
**Nota:**

Si el aparato tiene asa, debe invertir la posición del asa siguiendo estas instrucciones.

Quite la puerta superior y colóquela en una superficie suave con los paneles hacia arriba. Eleve la pieza ① y la pieza ④ y, a continuación, afloje los tornillos ②, como se muestra en la imagen. Cambie la manija ③ al lado derecho y luego instale los tornillos ②, la parte ① y la parte ④ sucesivamente.

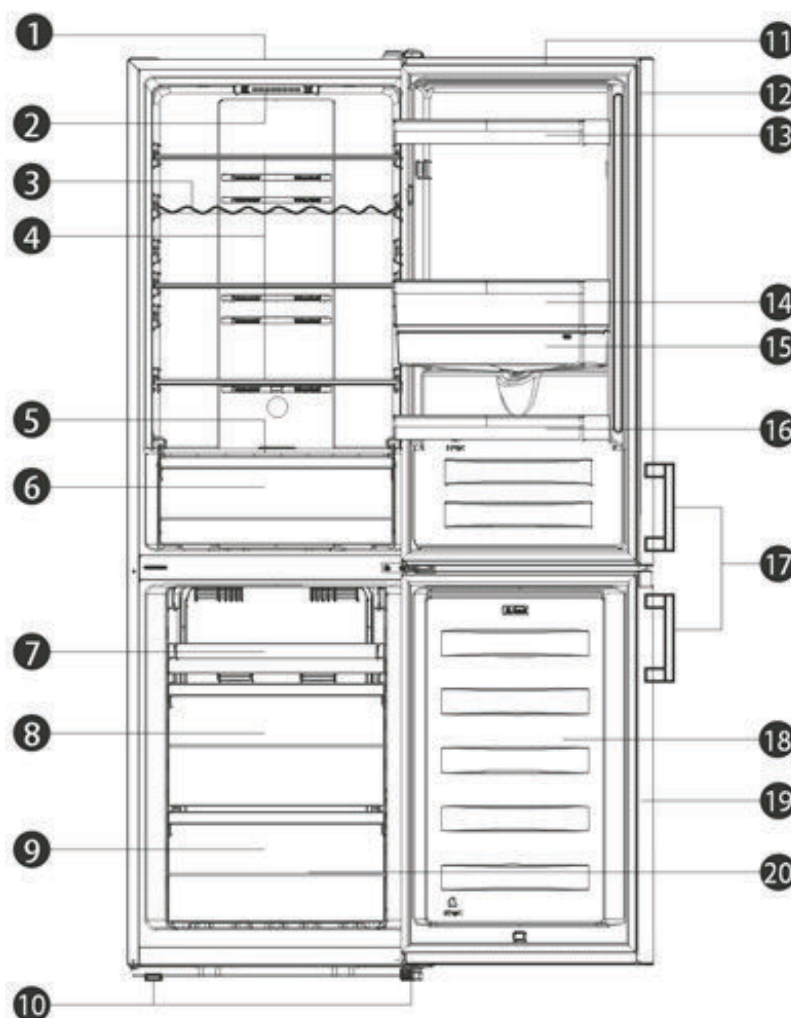


- ① Cubiertas del asa
- ② Tornillos especiales
- ③ Manija
- ④ Orificio del tornillo



## Descripción del aparato

### Vista de un aparato con dispensador



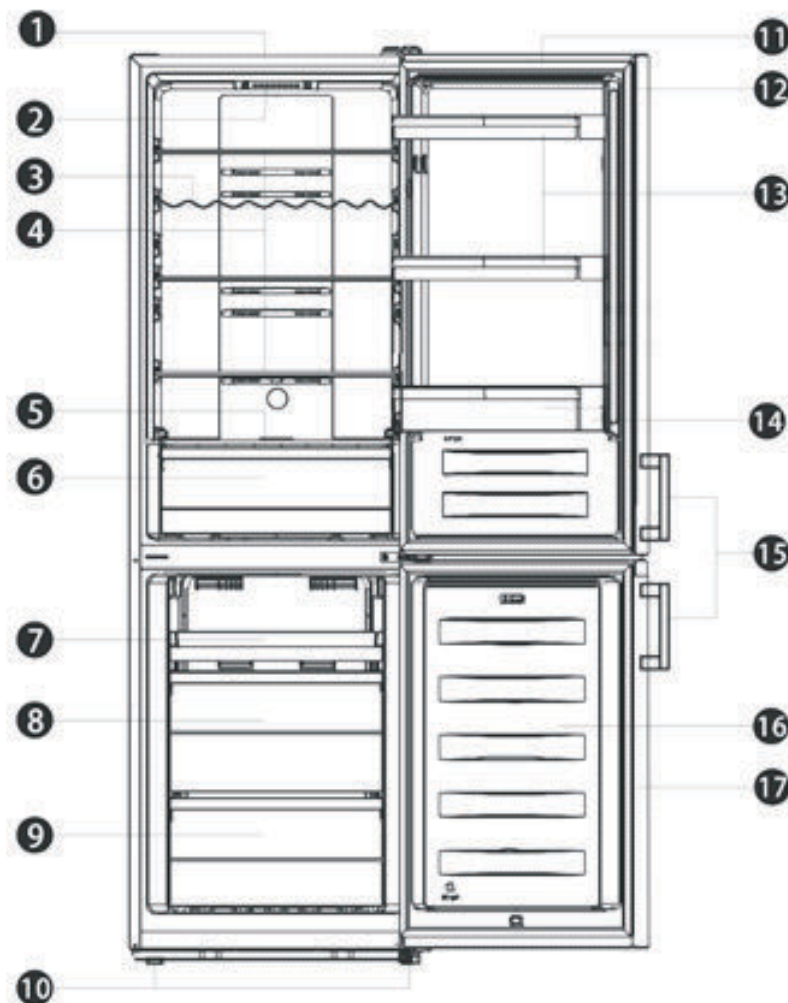
- |                                          |                                         |
|------------------------------------------|-----------------------------------------|
| 1. Gabinete                              | 11. Puerta del refrigerador             |
| 2. Luz LED y control del termostato      | 12. Junta de la puerta del refrigerador |
| 3. Estantería para vino (opcional)       | 13. Estante superior                    |
| 4. Cubierta de seguro                    | 14. Estante del medio                   |
| 5. Cubierta del recipiente para verduras | 15. Tanque de agua                      |
| 6. Cajón                                 | 16. Estante inferior                    |
| 7. Bandeja (opcional con cajón superior) | 17. Manija (opcional)                   |
| 8. Cajón del medio                       | 18. Puerta del congelador               |
| 9. Cajón inferior                        | 19. Junta de la puerta del congelador   |
| 10. Patas regulables                     | 20. Accesorios                          |

#### Nota:

- Debido al desarrollo constante de nuestros productos, es posible que algunas piezas de su refrigerador sea ligeramente diferente al de este manual de instrucciones, pero sus funciones y uso serán idénticos.
- Para conseguir más espacio en el congelador, puede quitar los cajones (¡a excepción del cajón inferior del congelador!). Para sacarle más partido al producto, coloque todas las estanterías y cajones en la posición original como muestra la imagen anterior.

## Descripción del aparato

### Vista de un aparato sin dispensador



- |                                          |                                         |
|------------------------------------------|-----------------------------------------|
| 1. Gabinete                              | 9. Cajón inferior                       |
| 2. Luz LED y control del termostato      | 10. Patas regulables                    |
| 3. Estantería para vino (opcional)       | 11. Puerta del refrigerador             |
| 4. Estantería de vidrio                  | 12. Junta de la puerta del refrigerador |
| 5. Cubierta del recipiente para verduras | 13. Estante superior(X2)                |
| 6. Cajón                                 | 14. Estante inferior                    |
| 7. Bandeja (opcional con cajón superior) | 15. Manija (opcional)                   |
| 8. Cajón del medio                       | 16. Puerta del congelador               |
|                                          | 17. Junta de la puerta del congelador   |

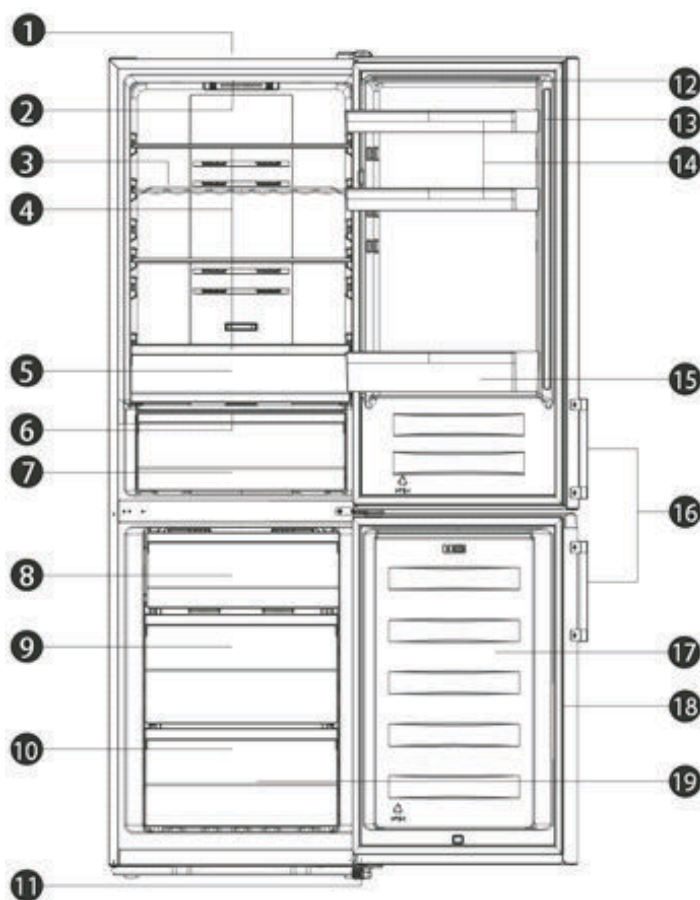
#### Nota:

● Debido al desarrollo constante de nuestros productos, es posible que algunas piezas de su refrigerador sea ligeramente diferente al de este manual de instrucciones, pero sus funciones y uso serán idénticos.

● Para conseguir más espacio en el congelador, puede quitar los cajones (¡a excepción del cajón inferior del congelador!). Para sacarle más partido al producto, coloque todas las estanterías y cajones en la posición original como muestra la imagen anterior.

## Descripción del aparato

### Vista de un aparato con pantalla en la puerta



- |                                          |                                         |
|------------------------------------------|-----------------------------------------|
| 1. Gabinete                              | 11. Patas regulables                    |
| 2. Luz LED                               | 12. Puerta del refrigerador             |
| 3. Estantería para vino (opcional)       | 13. Junta de la puerta del refrigerador |
| 4. Estantería de vidrio                  | 14. Estante superior(X2)                |
| 5. Cajón Crisper superior                | 15. Estante inferior                    |
| 6. Cubierta del recipiente para verduras | 16. Manija (opcional)                   |
| 7. Cajón inferior para verduras          | 17. Puerta del congelador               |
| 8. Cajón superior                        | 18. Junta de la puerta del congelador   |
| 9. Cajón del medio                       | 19. Accesorios                          |
| 10. Cajón inferior                       |                                         |

#### Nota:

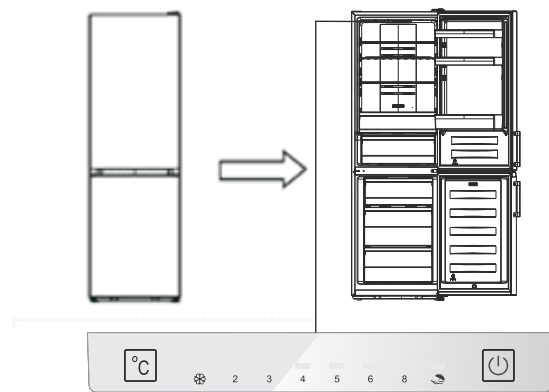
●Debido al desarrollo constante de nuestros productos, es posible que algunas piezas de su refrigerador sea ligeramente diferente al de este manual de instrucciones, pero sus funciones y uso serán idénticos.

●Para conseguir más espacio en el congelador, puede quitar los cajones (¡a excepción del cajón inferior del congelador!). Para sacarle más partido al producto, coloque todas las estanterías y cajones en la posición original como muestra la imagen anterior.

## Controles de la pantalla

### Panel de pantalla interior de la puerta

Utilice el aparato en conformidad con las regulaciones de control siguiente, su aparato tiene las mismas funciones y modos que el panel de control mostrado en las siguientes imágenes. Cuando se encienda el aparato por primera vez, la retroiluminación de los iconos de la pantalla empezarán a funcionar. Si no se pulsa ningún botón y las puertas están cerradas, la retroiluminación se apagará.



Panel de pantalla interior de la puerta

### Control de la temperatura

Para una preservación óptima de la comida, recomendamos que encienda el frigorífico por primera vez. La temperatura está configurada a 4 °C. Si quiere cambiar la temperatura, siga las instrucciones que aparecen a continuación.

**Nota:** Un ajuste de temperatura elevado acelerará los residuos de comida.

### ¡Precaución!

Al ajustar una temperatura, se ajusta la temperatura media de todo el armario de la nevera. La temperatura dentro de cada compartimiento puede variar del valor de temperatura que se muestra en el panel dependiendo de cuánta comida haya almacenada y dónde esté ubicada. Las temperaturas ambientales también podrían afectar a la temperatura real del interior del aparato.

### Nevera

- Presione “°C” para establecer la temperatura entre 2° C y 8° C, según sus necesidades;

el panel de control mostrará los valores correspondientes según la siguiente secuencia.

Nota: Si se ilumina “☂”, el modo "Holiday" (Vacaciones) está activado. Compruebe las instrucciones del modo "Holiday".



### Super Freeze (❄)

"Super Freeze" bajará rápidamente la temperatura dentro del congelador para que los alimentos se congelen más rápido. Esto puede bloquear las vitaminas y los nutrientes de los alimentos y mantenerlos frescos por más tiempo.

- Puede pulsar “°C” durante 3 segundos para acceder al modo súper congelar.
- Cuando se selecciona el modo "Super Freeze", la luz se encenderá y la temperatura del congelador se establecerá a -24° C.
- En caso de congelar una cantidad máxima de alimentos, espere 24 horas.
- Super freeze se apaga automáticamente después de 52 horas y el ajuste de temperatura del congelador volverá al ajuste anterior.

### Vacaciones (☂)

En caso de estar fuera por un largo periodo de tiempo, presione “°C” para activar esta función.

- Cuando el modo "Holiday" está activado, la luz se ilumina. La temperatura del congelador se establecerá a -18° C y la de la nevera se establecerá a 15° C.

**¡Importante!** No almacene alimentos en la nevera durante ese tiempo.

---

### 3. Interruptor (⏻) (pantalla interior de la puerta)

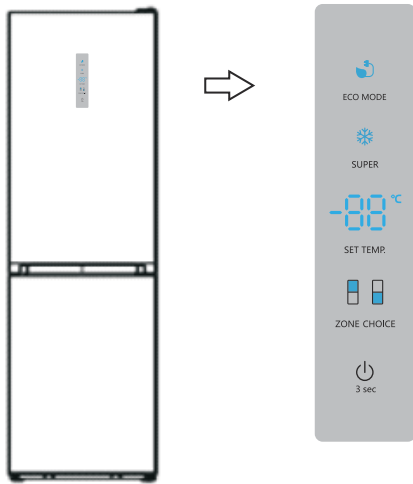
Puede encender o apagar el electrodoméstico presionando este botón.

- Pulse “ ⏻ ” durante 3 segundos, sonará un pitido y el aparato se apagará.
- Pulse “ ⏻ ” durante 1 segundo, sonará un pitido y el aparato se encenderá.



## Controles de la pantalla

### Panel de pantalla en la puerta



Panel de pantalla en la puerta

### Control de la temperatura


Para una preservación óptima de la comida, recomendamos que encienda el frigorífico por primera vez. La temperatura está configurada a 4 °C. Si quiere cambiar la temperatura, siga las instrucciones que aparecen a continuación.

**Nota:** Un ajuste de temperatura elevado acelerará los residuos de comida.

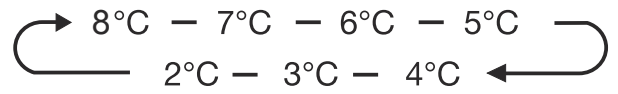
### ¡Precaución!

Al ajustar una temperatura, se ajusta la temperatura media de todo el armario de la nevera. La temperatura dentro de cada compartimiento puede variar del valor de temperatura que se muestra en el panel dependiendo de cuánta comida haya almacenada y dónde esté ubicada. Las temperaturas ambientales también podrían afectar a la temperatura real del interior del aparato.


### Nevera

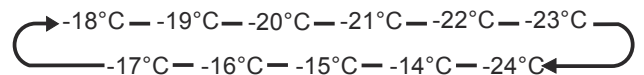
- Pulse “ZONECHOICE”, la luz “” se iluminará. A continuación, pulse “SETTEMP.”, y podrá ajustar la temperatura de la nevera entre 2 °C y 8 °C según sea necesario. La pantalla mostrará los valores correspondientes

en la secuencia siguiente.



### Congelador

Pulse “ZONECHOICE”, la luz “” se iluminará. A continuación, pulse “SETTEMP.”, y podrá ajustar la temperatura del congelador entre -14 °C y -24 °C según sea necesario. La pantalla mostrará los valores correspondientes en la secuencia siguiente.



### Super Freeze(❄)

“Super Freeze” bajará rápidamente la temperatura dentro del congelador para que los alimentos se congelen más rápido. Esto puede bloquear las vitaminas y los nutrientes de los alimentos y mantenerlos frescos por más tiempo.

- Puede pulsar “SUPER” para entrar en modo súper congelador.
- Cuando se selecciona el modo “Super Freeze”, la luz se encenderá y la temperatura del congelador se establecerá a -24° C.
- En caso de congelar una cantidad máxima de alimentos, espere 24 horas.
- Super freeze se apaga automáticamente después de 52 horas y el ajuste de temperatura del congelador volverá al ajuste anterior.

### Economizador de energía

Esta función hace que el congelador funcione en modo de ahorro para reducir el consumo de energía cuando esté ausente.



- Puede pulsar “ECO MODE” para entrar en de ahorro de energía.
- Cuando se active el modo



económico, se iluminará la luz. La temperatura del congelador se establecerá a  $-17^{\circ}\text{C}$  y la de la nevera se establecerá a  $6^{\circ}\text{C}$ .

### **Interruptor**

Puede encender o apagar el electrodoméstico presionando este botón.

- Mantenga pulsado “
  - Pulse “

### **Alarma**

- Si la puerta de la nevera está abierta durante más de 2 minutos, la alarma sonará. En caso de que suene la alarma de la puerta, el timbre sonará 3 veces cada 1 minuto y dejará de sonar automáticamente 8 minutos después.

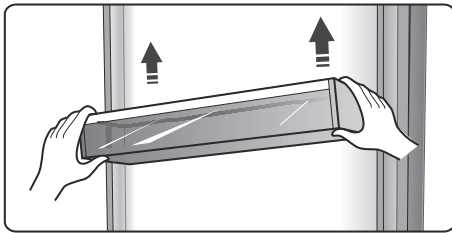
- Para ahorrar energía, evite mantener la puerta abierta durante periodos largos mientras use el aparato. También es posible parar la alarma de la puerta cerrando la puerta.

# Uso del aparato

El aparato incluye una serie de accesorios y en esta sección se describe su mejor uso.

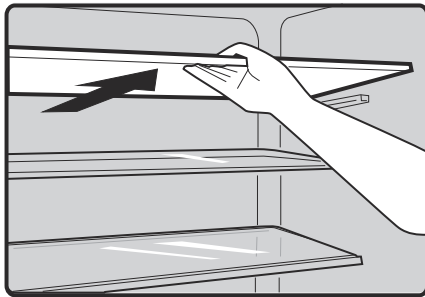
### Estante de la puerta

- Es ideal para almacenar huevos, líquidos enlatados, botellas y alimentos envasados, etc. No coloque muchas cosas pesadas en el estante.



### Estante en el refrigerador

- En la cámara del refrigerador hay tres estanterías que pueden retirarse para limpiarlas.



### Caja de alimentos extra frescos (opcional)

- En algunos modelos, se incluye una caja de alimentos extra frescos (cajón). En este cajón puede ajustar una temperatura más baja para almacenar pescado, carne y otros alimentos perecederos. Normalmente es unos 2 °C más baja que las otras partes del compartimento de alimentos frescos. Puede mover la barra deslizadora para ajustar la temperatura. En la tabla siguiente puede consultar algunas recomendaciones.

5 1 gh"Hy'a d" bYj YfU	6 UffU XYg]nUXcfU	7 ca ]XU	DYf]cXc`Ua UWWb"
2°C	Ö^!^&@Á	Ú^• &caá[ ÁÁ &caá] ^	ŁHÁÖö
5°C	Ö^!^&@Á	Ú^• &caá[ ÁÁ &caá] ^	ŁCÁ^ { &caá
8°C	Ö^!^&@Á	Ú^• &caá[ ÁÁ &caá] ^	ŁÍ ÁÖö

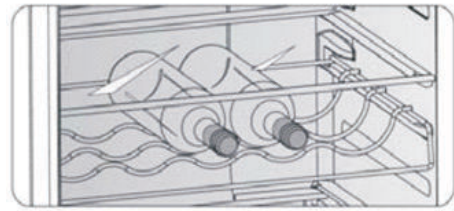
**Nota:** Debido a que la temperatura ambiente y el ajuste de temperatura influyen en la temperatura del cajón de alimentos extra frescos, la temperatura real

puede variar en cierta medida. La temperatura de este cajón puede estar por debajo de cero, por lo que es normal que el líquido de este cajón se congele.



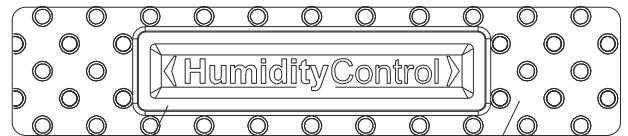
### Estante de vino flexible

- Es ideal para almacenar botellas de vinos u otras bebidas; se puede quitar para limpiar.



### Cubierta del recipiente para verduras

- Es para controlar la temperatura del cajón Crisper y evitar que las verduras pierdan humedad. Esta función es opcional
- Puede ajustar la barra deslizadora de la cubierta del cajón para verduras para mantener una humedad diferente en el cajón. Empuje la barra deslizadora hacia la izquierda para mantener una humedad superior y poder almacenar verduras y frutas frescas durante mucho tiempo. A la derecha ajustará una humedad más baja.



Barra deslizadora

Cubierta del recipiente para verduras

### Cajón para frutas y verduras

- Es ideal para almacenar frutas y verduras

### Cajón del congelador

- Se utiliza para almacenar alimentos que deban ser congelados, por ejemplo, carne, pescado, helados, etc.

### Bandeja de cubitos de hielo

- Se utiliza para hacer cubitos de hielo. Para hacer cubitos de hielo, llene las bandejas para cubitos de hielo con agua sin exceder la línea superior (lo ideal es llenar un ochenta por

ciento del volumen de la bandeja de hielo). Coloque la bandeja en el cajón del congelador y espere al menos dos horas para que se formen los cubitos de hielo. Una vez formados los cubitos de hielo, retuerza suavemente la bandeja para separar los cubitos.

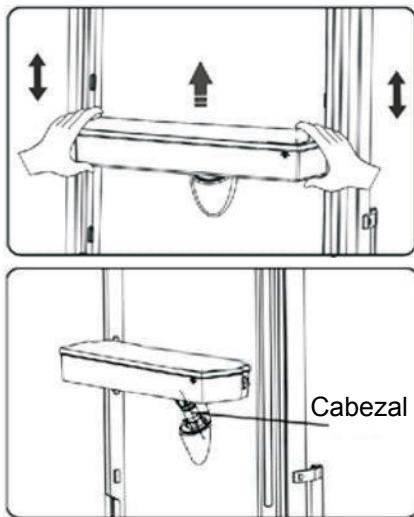


### Dispensador de agua (opcional)

El dispensador de agua, ubicado en la puerta de la nevera, es para almacenar agua potable. Con este electrodoméstico usted puede obtener agua fría sin abrir el refrigerador. Debería informarse sobre los siguientes consejos.

#### ● Antes de usar

Antes de utilizar este electrodoméstico por primera vez, utilícelo de la siguiente manera.



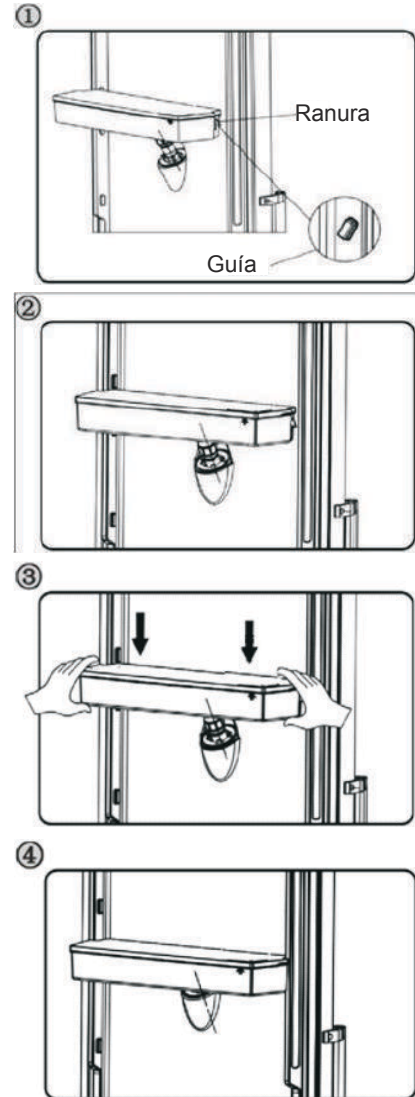
1. Saque el estante central.
2. Sostenga firmemente ambos lados del tanque de agua, y luego levante el tanque de agua moviéndolo hacia arriba y hacia abajo.
3. Desatornille el cabezal y luego límpielo junto con el interior del tanque de agua.

#### ● Montaje

Antes de montarlo, drene el agua del interior del depósito y compruebe si la

arandela está invertida o no.

1. Inserte el cabezal en el orificio.
2. Coloque el tanque a lo largo de las guías en la puerta.
3. Presione los dos lados del depósito.
4. Cuando escuche el sonido de un "clic" significa que la instalación se completó.



#### ¡Advertencia!

1. Asegúrese de no presionar el cabezal;
2. Al colocar el tanque de agua, asegúrese de colocar primero el cabezal en el orificio;

#### ● Llenar agua

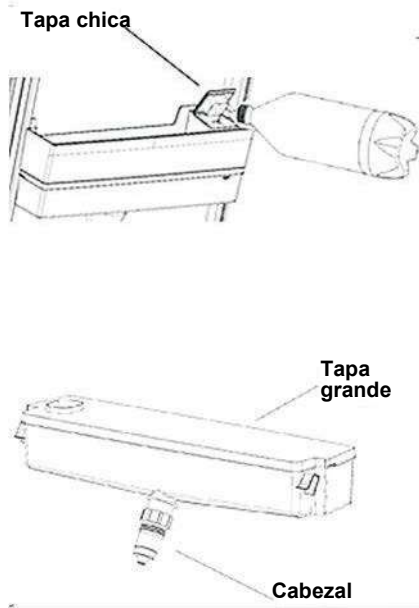
Antes de llenar el tanque con agua potable, asegúrese de que el tanque de agua esté estable y en la posición correcta.

#### ¡Precaución!

Llene con agua hasta 3L (como se sugiere) y no por encima del nivel. De lo contrario, puede desbordarse cuando la

tapa esté cerrada.

1. Le recomendamos realizar el llenado de las siguientes maneras.
2. Abra la tapa pequeña girándola y llene con agua desde la entrada de la tapa grande. Recuerde girar la tapa pequeña a su posición original cuando termine de llenar el agua.



### ¡Advertencia!

No toque otras piezas del aparato mientras llene con agua, ya que podría provocar fugas de agua.

### Dispensado de agua

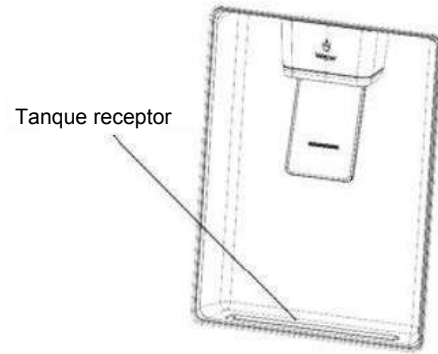
1. Asegúrese de que el cobertor del tanque de agua esté bien colocado.
2. Cierre la puerta de la nevera y verifique el dispensador.

### Recibir agua

Debe utilizar el vaso correcto para recibir el agua debajo del dispensador.

### ¡Advertencia!

No empuje la palanca del dispensador hacia delante sin una taza, ya que podría provocar que escape agua del dispensador.



### ● Limpieza

1. Quite cuidadosamente el tanque de agua de la puerta y luego limpie el tanque, la tapa y el cabezal con un poco de agua.
2. Después de limpiar el electrodoméstico, déjelo secar de forma natural o utilice un secador.
3. Si ha usado el dispensador de agua muchas veces, el agua del depósito de recepción podría caer al suelo, lo que haría que el suelo esté mojado y deberá limpiar el depósito con una toalla seca periódicamente antes de que se desborde.



## Sugerencias y consejos útiles

### Consejos de ahorro de energía

Le recomendamos que siga estos consejos para ahorrar energía.

- Procure evitar mantener la puerta abierta durante mucho rato para ahorrar energía.
- Asegúrese de que el aparato esté alejado de fuentes de calor (luz del sol directa, hornos o fogones eléctricos, etc.).
- No configure la temperatura más fría de lo necesario.
- No almacene alimentos calientes o líquidos que se evaporan en la unidad.
- Coloque el aparato en una habitación bien ventilada y sin humedad. Consulte el capítulo Instalar el nuevo aparato.
- Si el diagrama muestra la combinación correcta de cajones, cajones para verduras y estantes, no la modifique, ya que ha sido diseñada para ofrecer la configuración energética más eficiente.

### Sugerencias para refrigerar alimentos frescos

- No coloque alimentos calientes directamente en la nevera o el congelador. La temperatura interna aumentaría provocando que el compresor deba trabajar con más potencia y consumirá más energía.
- Cubra o envuelva los alimentos, sobre todo si tienen un sabor fuerte.
- Coloque adecuadamente los alimentos para que el aire pueda circular libremente a su alrededor.

### Sugerencias de refrigeración

- Carne (todo tipo), envolver en bolsas de polietileno: Envuélvala y colóquela en el estante de cristal que hay sobre el cajón de las verduras. Respete siempre los tiempos de almacenamiento y consúmalas según las fechas recomendadas por los fabricantes.
- Alimentos cocinados, platos fríos, etc.: Deben estar siempre cubiertos y se pueden colocar en cualquier estante.
- Frutas y verduras: Se deben guardar en el cajón especial incluido.
- Mantequilla y queso: Se debe envolver en papel hermético o con film plástico.

- Botellas de leche:

Deben tener tapa y se deben guardar en los estantes de la puerta.

### Sugerencias de congelación

- Cuando lo encienda por primera vez o después de un largo periodo sin usarlo, deje que el aparato funcione al menos dos horas con los ajustes más altos antes de meter alimentos.
- Prepare los alimentos en porciones pequeñas para permitir que se congelen rápida y completamente y para que después sea posible descongelar solo la cantidad necesaria.
- Envuélvalos en papel de aluminio o polietileno para alimentos que sean herméticos.
- No permita que los alimentos frescos y sin congelar toquen los que ya estén congelados para evitar que suba la temperatura de estos últimos.
- Si se consume alimentos congelados directamente después de sacarlos del congelador, probablemente provoquen quemaduras por congelación en la piel.
- Se recomienda etiquetar y datar cada paquete congelado para mantener un seguimiento de los tiempos de almacenamiento.

### Recomendaciones para guardar los alimentos congelados

- Revise que los alimentos congelados se hayan almacenado correctamente por el vendedor de alimentos.
- Una vez descongelados, los alimentos se deteriorarán rápidamente y no deben volver a congelarse. No supere el tiempo de almacenamiento indicado por el fabricante de los alimentos.

### Apagar el aparato

Si fuera necesario apagar el aparato durante un periodo prolongado, debe seguir estos pasos para prevenir la aparición de hongos en él.

1. Retire todos los alimentos.
2. Desconecte el enchufe de la toma eléctrica.
3. Limpie y seque completamente el interior.
4. Asegúrese de que todas las puertas queden abiertas ligeramente para permitir que circule el aire.



## Limpieza y mantenimiento

Por motivos de higiene, se debe limpiar periódicamente el aparato (así como los accesorios exteriores e interiores) al menos cada dos meses.

### ¡Advertencia!

¡No se debe conectar el electrodoméstico en el tomacorriente durante la limpieza ya que existe riesgo de descargas eléctricas! Antes de limpiarlo, apague el aparato y desconecte el enchufe de la toma eléctrica.

### Limpieza exterior

Para mantener un buen aspecto del aparato, debe limpiarlo periódicamente.

- Limpie el panel de control con un paño limpio y suave.
- Rocíe agua en el trapo de limpieza en lugar de rociarla directamente en la superficie del aparato. Esto ayudará a distribuir la humedad de manera uniforme por la superficie.
- Limpie las puertas, asas y superficies del armario con un detergente suave y, a continuación, séquelas con un trapo suave.

### ¡Precaución!

- No utilice objetos filosos ya que pueden rayar la superficie.
- No utilice diluyente, detergente para autos, "Clorox", aceite etéreo, limpiadores abrasivos o solventes orgánicos, como por ejemplo benceno, para realizar la limpieza. Podrían dañar la superficie del aparato y provocar un incendio.

### Limpieza interior

Debe limpiar periódicamente el interior del aparato. Le resultará más fácil limpiarlo cuando tenga poca cantidad de comida. Limpie el interior del frigorífico y el congelador con una solución débil de bicarbonato de soda y, a continuación, aclárelo con agua caliente usando un trapo o esponja escurridos. Séquelo completamente antes de volver a colocar los estantes y cestas. Seque bien todas las superficies y partes extraíbles antes de volver a colocarlas.

Aunque este aparato tiene una función automática de descongelación, podría haber una capa de escarcha en el interior del compartimento congelador si se ha abierto con frecuencia la puerta o si se ha mantenido abierta mucho rato. Si la escarcha es demasiado gruesa, elija un momento en el que el congelador esté casi vacío y siga estos pasos:

1. Retire los alimentos y los accesorios, desenchufe el aparato de la electricidad y deje las puertas abiertas. Ventile bien la habitación para acelerar el proceso de descongelación.
2. Cuando se haya descongelado completamente, limpie el congelador siguiendo el proceso antes descrito.

### ¡Precaución!

No utilice objetos afilados para eliminar la escarcha del compartimento congelador. Solo se debe volver a conectar a la corriente y encender el aparato cuando el interior esté completamente seco.

### Limpieza del sello de las puertas

Procure mantener limpio el sello de las puertas. Los alimentos y bebidas pegajosos pueden hacer que los sellos se enganchen en el armario y se rompan al abrir la puerta. Limpie el sello con un detergente suave y agua caliente. Aclárelo y séquelo completamente después de limpiarlo.

**¡Precaución!** Sólo debe encender el electrodoméstico después de que los sellos de la puerta estén completamente secos.

### Reemplazo de la luz LED:

Advertencia: ¡El usuario no debe sustituir la luz LED! Si la luz LED se daña, contacte a la línea de atención al cliente para una asistencia.

## Solución de problemas

Si experimenta algún problema con el aparato o le preocupa que no funcione correctamente, puede realizar estas sencillas comprobaciones antes de llamar al servicio técnico.

**¡Advertencia!** No intente reparar el aparato usted mismo. Si el problema persiste después de haber realizado las comprobaciones descritas a continuación, póngase en contacto con un electricista cualificado, un ingeniero de mantenimiento autorizado o con la tienda donde compró el producto.

Problema	Causa posible y solución
El aparato no funciona correctamente	Compruebe si el cable eléctrico está enchufado correctamente en la toma eléctrica.
	Compruebe el fusible o el circuito del suministro eléctrico y sustitúyalos si fuera necesario.
	Es normal que el congelador no funcione durante el ciclo de descongelación automática, o durante periodos cortos después de encender el aparato para proteger el compresor.
Olores dentro de los compartimientos	Es posible que sea necesario limpiar el interior.
	Algunos alimentos, recipientes o envoltorios podrían provocar olores.
Sale ruido del aparato	Los sonidos descritos a continuación son bastante normales: <ul style="list-style-type: none"> <li>● Ruido de funcionamiento del compresor.</li> <li>● Ruido de movimiento de aire del motor del ventilador pequeño en el compartimento del congelador o los otros compartimientos.</li> <li>● Sonido de gorgoteo similar al de agua hirviendo.</li> <li>● Sonido de golpeteo durante la descongelación automática.</li> <li>● Sonido de chasquido antes de que arranque el compresor.</li> </ul>
	Otros ruidos inusuales pueden ser debidos a los motivos descritos a continuación y es posible que deba comprobarlos y tomar medidas: <ul style="list-style-type: none"> <li>● El armario no está nivelado.</li> <li>● La parte trasera del electrodoméstico toca la pared.</li> <li>● Botellas o recipientes caídos o rodando.</li> </ul>
El motor funciona continuamente.	Es normal escuchar periódicamente el sonido del motor, que deberá funcionar con más intensidad en las siguientes circunstancias: <ul style="list-style-type: none"> <li>● El ajuste de temperatura es más frío de lo necesario</li> <li>● Se ha almacenado recientemente una gran cantidad de comida caliente dentro del aparato.</li> <li>● La temperatura fuera de la unidad es muy elevada.</li> <li>● Las puertas han estado abiertas demasiado rato o se abren muy a menudo.</li> <li>● Después de instalar la unidad o por inactividad durante un largo periodo de tiempo.</li> </ul>



Hay una capa de escarcha en el compartimento	Compruebe que las salidas de aire no estén bloqueadas con alimentos y asegúrese de que la comida esté colocada dentro del aparato de forma que permita una ventilación suficiente. Asegúrese de que la puerta esté completamente cerrada. Para ver cómo eliminar la escarcha, consulte el capítulo "Limpieza y mantenimiento".
La temperatura interna es demasiado cálida	Es posible que haya dejado las puertas abiertas demasiado rato o que las haya abierto con demasiada frecuencia, que algún obstáculo las haya mantenido abiertas; o que el aparato tenga poco espacio a los lados, por detrás y por encima.
La temperatura interior es demasiado fría	Aumente la temperatura siguiendo el capítulo "Controles de la pantalla".
Las puertas no se pueden cerrar fácilmente	Compruebe si la parte superior del refrigerador está inclinada hacia atrás entre 10~-15 mm para permitir que las puertas se cierren solas o si hay algo dentro que impida el cierre de puertas.
Gotea agua en el suelo	El recipiente de agua (ubicado en la parte inferior del armario) podría no estar nivelado correctamente, o la boquilla de drenaje ubicada bajo la parte superior del depósito del compresor podría no estar colocada correctamente para dirigir el agua a este recipiente, o la boquilla de agua está bloqueada. Puede que necesite correr el refrigerador de la pared para verificar la bandeja y el caño. Compruebe si la nevera ha estado apagada durante mucho tiempo, esto podría provocar que el hielo del cubo se haya derretido y filtrado al suelo.
La luz no funciona	<ul style="list-style-type: none"> <li>● La luz LED podría estar dañada. Consulte el procedimiento para sustituir las luces LED en el capítulo de Limpieza y cuidado.</li> <li>● El sistema de control ha desactivado las luces porque se ha mantenido la puerta abierta demasiado tiempo. Cierre y vuelva a abrir la puerta para volver a activar las luces.</li> </ul>

## Eliminación del aparato

Está prohibido eliminar este aparato con los residuos domésticos.


### Material de embalaje

Los materiales de embalaje con el símbolo de reciclaje son reciclables. Arroje el embalaje al contenedor de recogida de residuos adecuado para reciclarlo.

### Antes de eliminar el aparato

1. Retire el enchufe eléctrico de la toma eléctrica.
2. Corte el cable eléctrico y deséchelo con el enchufe..

**¡Advertencia!** Los refrigeradores contienen refrigerante y gases en el aislamiento. El refrigerador y los gases tienen que ser desechados de manera profesional ya que pueden causar lesiones a los ojos o la ignición. Asegúrese de que la tubería del circuito de refrigerante no esté dañada antes de desecharla correctamente.

	Eliminación correcta del producto
	<p>Este símbolo en el producto o en su embalaje indica que no se debe tratar como residuos domésticos. En su lugar, se debe llevar al punto de recogida de residuos adecuados para reciclar el equipo eléctrico y electrónico. Al asegurarse de que este producto se elimina correctamente, ayudará a prevenir las consecuencias negativas potenciales para el entorno y la salud humana, que de lo contrario podrían ser causadas por la manipulación inadecuada de los residuos de este producto. Para más información detallada acerca del reciclaje de este producto, póngase en contacto con el servicio de eliminación de residuos domésticos de su ayuntamiento o con la tienda donde compró el producto.</p>

Para evitar contaminar los alimentos, siga las siguientes instrucciones

- Si abre la puerta por largos periodos puede aumentar significativamente la temperatura de los compartimientos del electrodoméstico.
- Limpie regularmente las superficies que puedan estar en contacto con alimentos y sistemas de desagües accesibles.
- Almacene la carne y el pescado crudo en los recipientes adecuados del refrigerador para que no estén en contacto ni goteen sobre otros alimentos.
- Los compartimientos de dos asteriscos para alimentos congelados son ideales para almacenar alimentos precongelados o cremas heladas y cubos de hielo.
- Los compartimientos de uno, dos y tres asteriscos no son aptos para congelar alimentos frescos

Orden	TIPO de compartimiento	Temperatura de almacenamiento meta [° C]	Alimentos adecuados
1	Nevera	+2~+8	Los huevos, los alimentos cocidos, los alimentos envasados, las frutas y verduras, los productos lácteos, las tortas, las bebidas y otros alimentos no son aptos para congelar.
2	(***)*-Congelador	≤-18	Apto para alimentos frescos congelados como por ejemplo los alimentos de origen marino (pescado, camarón, mariscos), productos de agua dulce y las carnes (recomendado para 3 meses, cuanto más tiempo esté almacenado, peor serán el sabor y los nutrientes).
3	***-Congelador	≤-18	No son aptos para alimentos frescos congelados como por ejemplo los alimentos de origen marino (pescado, camarón, mariscos), productos de agua dulce y las carnes (recomendado para 3 meses, cuanto más tiempo esté almacenado, peor serán el sabor y los nutrientes).
4	** -Congelador	≤-12	No son aptos para alimentos frescos congelados como por ejemplo los alimentos de origen marino (pescado, camarón, mariscos), productos de agua dulce y las carnes (recomendado para 2 meses, cuanto más tiempo esté almacenado, peor serán el sabor y los nutrientes).
5	*-Congelador	≤-6	No son aptos para alimentos frescos congelados como por ejemplo los alimentos de origen marino (pescado, camarón, mariscos), productos de agua dulce y las carnes (recomendado para 1 mes, cuanto más tiempo esté almacenado, peor serán el sabor y los nutrientes).
6	0- asteriscos	-6~0	Cerdo, ternera, pescado y pollo frescos, algunos alimentos procesados envasados, etc. (se recomienda comer durante el mismo día, preferiblemente no más de 3 días). Alimentos procesados parcialmente encapsulados (alimentos no congelados)
7	Fresco	-2~+3	Cerdo fresco/congelado, carne de res, pollo, productos de agua dulce, etc. (7 días bajo 0° C; se recomienda sobre 0° C para consumir dentro del mismo día, preferiblemente no más de 2 días). Alimentos de origen marino (menos que 0 para 15 días, no se recomienda almacenar sobre 0° C)
8	Alimentos frescos	0~+4	Cerdo fresco, carne de res, pescado, pollo, alimentos cocidos, etc. (Se recomienda consumir dentro del mismo día, preferiblemente no más de 3 días),
9	Vino	+5~+20	vino rojo, vino blanco, vino espumante, etc.

Nota: almacene los distintos alimentos según los compartimientos o temperatura meta del alimento comprado.

- Si el refrigerador está vacío por largos periodos, desconéctelo, descongélelo, límpielo, séquelo y deje la puerta abierta para evitar la formación de moho dentro del electrodoméstico.

# Hisense

life reimagined

## **Manuel De Fonctionnement De L'utilisateur**

**Avant de faire fonctionner cette unité, veuillez lire ce manuel entièrement, et conservez-le pour vos références ultérieures**

Français



## Contenus

Informations relatives à la sécurité et Mises en garde.....	2	Utilisation de l'appareil.....	21
Installer votre nouvel appareil .....	9	Conseils et astuces utiles.....	24
Inverser la porte.....	10	Entretien et soin .....	25
Description de l'appareil.....	14	Dépannage .....	26
Commandes d'affichages.....	17	Recyclage de l'appareil .....	28



### Informations relatives à la sécurité et Mises en garde

Pour votre sécurité et une utilisation correcte, avant d'installer et d'utiliser l'appareil électrique pour la première fois, lisez ce manuel de l'utilisateur avec attention, y compris les astuces et mises en garde. Afin d'éviter les accidents et erreurs de manipulation inutiles, il est important que l'ensemble des personnes amenées à utiliser l'appareil soient totalement familiarisées avec son fonctionnement et avec les fonctions de sécurité. Conservez ces consignes et assurez-vous de les transmettre/transporter avec l'appareil si vous le vendez ou si vous déménagez, de sorte que toute personne amenée à l'utiliser soit informée de son utilisation et des consignes de sécurité. Pour des questions de sécurité et pour que l'appareil fonctionne au mieux de ses capacités, respectez les consignes livrées par le fabricant. ce dernier ne saura être tenu responsable en cas de non-respect des dites consignes.

#### Sécurité des enfants et des individus vulnérables

##### ● Conformément à la norme NE

Cet appareil peut être utilisé par des enfants âgés de 8 ans ou plus, ainsi que par des personnes à capacités physiques, sensorielles ou mentales réduites, ou manquant des connaissances nécessaire, à la condition que ceux-ci aient été placés sous la surveillance d'une personne tierce, informée des risques et capable d'utiliser correctement ce dispositif. Les enfants ne doivent en aucun cas jouer avec l'appareil. Le nettoyage et l'entretien de l'appareil ne doivent en aucun cas être pris en charge par les enfants, sauf si ceux-ci sont placés sous surveillance d'un adulte responsable.

Les enfants âgés de 3 à 8 ans sont autorisés à charger et décharger les appareils de réfrigération.

##### ● Conformément à la norme IEC

Cet appareil électrique n'est pas prévu pour être utilisé par des

personnes (y compris des enfants) avec des capacités physiques, sensorielles ou mentales réduites, ou un manque d'expérience et de connaissance, à moins qu'elle soit supervisée ou guidée concernant l'utilisation de l'appareil électrique par une personne responsable de leur sécurité.

- Les enfants doivent être surveillés par un adulte qui doit s'assurer qu'ils ne jouent pas avec l'appareil.
- Conservez tous les emballages hors de portée des enfants pour éviter tout risque d'étouffement.
- Si vous vous débarrassez de cet appareil, débranchez le câble d'alimentation, coupez le câble (aussi proche que possible de l'appareil), et retirez la porte pour éviter que les enfants ne s'électrocutent ou ne s'enferment pas à l'intérieur de l'appareil.
- Si cet appareil, comportant des joints de porte aimantés, doit être remplacé par un appareil électrique plus ancien ayant un blocage à ressort (loquet) sur la porte ou le couvercle, assurez-vous de rendre le blocage à ressort inutilisable avant d'éliminer l'ancien appareil électrique. Cela l'empêchera de devenir un piège mortel pour des enfants.

### **Consignes générales de sécurité**



● **AVERTISSEMENT** — Cet appareil est destiné à être utilisé dans des applications domestiques ou similaires - telles que les zones de cuisine des employés dans les magasins, les bureaux et d'autres environnements de travaux ;

- les maisons de fermes et les hôtels et les autres types d'environnements résidentiels ;

- foyer de type lit et petit-déjeuner;

- restauration et situations similaires non commerciales.

● **ATTENTION** — Ne pas conserver de substances explosives telles que des aérosols (inflammables) à l'intérieur de l'appareil.

● **ATTENTION** — Si le cordon d'alimentation est endommagé, il doit être remplacé par le fabricant, son agent de service ou une personne qualifiée de manière similaire afin d'éviter tout danger.



- 
- **ATTENTION** — Gardez la ventilation ouverte dans la structure encastrée de l'appareil, en s'assurant qu'il n'y a pas d'obstruction.
  - **ATTENTION** — Ne pas utiliser des dispositifs mécaniques ou autres pour accélérer le processus de dégivrage, autre que ceux recommandés par le fabricant.
  - **ATTENTION** — Ne pas endommager le circuit du réfrigérant.
  - **ATTENTION** — Ne pas utiliser des appareils électriques à l'intérieur des compartiments pour aliments de l'appareil sauf s'ils sont recommandés par le fabricant.
  - **ATTENTION**— Le liquide frigorigène et l'isolant sont inflammables. Si vous décidez de mettre cet appareil en rebut, contactez le centre de collecte le plus proche. Ne pas exposer à des flammes.
  - **ATTENTION** — Lors du positionnement de l'appareil électrique, assurez-vous que le cordon d'alimentation n'est pas coincé ou endommagé.
  - **ATTENTION** — Ne placez pas de prises portables multiples ou d'alimentation électrique portable à l'arrière de l'appareil.

## **Remplacement des lampes d'éclairage**

- **ATTENTION** — les lampes d'éclairage ne doivent pas être remplacées par l'utilisateur ! Si les lampes d'éclairage sont endommagées, contactez l'assistance téléphonique client pour une assistance.

Cet avertissement est uniquement pour les réfrigérateurs qui contiennent des lampes d'éclairage.


## **Réfrigérant**

Le réfrigérant isobutène (R600a) est contenu dans le circuit frigorifique de l'appareil, un gaz naturel avec un haut niveau de compatibilité environnementale, qui est néanmoins inflammable. Pendant le transport et l'installation de l'appareil, veillez à ce qu'aucun des composants du circuit de réfrigération ne soit abîmé.

Le réfrigérant (R600a) est inflammable.

● **ATTENTION** — Les réfrigérateurs contiennent des réfrigérants et des gaz dans l'isolation. Les réfrigérants et les gaz doivent être éliminés de manière professionnelle, car ils peuvent provoquer des blessures aux yeux et des départs de feu. Assurez-vous que le tuyau de réfrigérant n'est pas endommagé avec de l'éliminer correctement.



Le symbole  constitue un avertissement et indique que le réfrigérant et le gaz de soufflage de l'isolant sont inflammables.

**ATTENTION: Risque d'incendie / matériaux inflammables**

Si le circuit réfrigérant devait être endommagé :

- Évitez les flammes nues et les sources de chaleur.
- Ventilez correctement la salle dans laquelle se trouve l'appareil

Il est dangereux de modifier les spécifications ou ce produit de quelque manière que ce soit.

Tout dommage au cordon d'alimentation peut provoquer un court-circuit, un feu et/ou un choc électrique.



**Sécurité électrique**

1. Le cordon d'alimentation ne doit pas être branché sur une rallonge.

2. Assurez-vous que la prise d'alimentation n'est pas écrasée ou endommagée.

Une prise d'alimentation écrasée ou endommagée peut surchauffer et provoquer un incendie.

3. Rassurez-vous de pouvoir accéder à la fiche principale de l'appareil.

4. Ne tirez pas sur le câble principal.

5. Si la prise s'est lâchée, n'insérez pas la fiche. Cela provoquerait un risque d'électrocution ou d'incendie.

6. Vous ne devez jamais faire fonctionner l'appareil si la lampe à l'intérieure n'est pas protégée par son couvercle.

7. Le réfrigérateur doit être alimenté uniquement par une

---

fiche à courant alternatif monophasé de 220-240V / 50Hz. Si la fluctuation de la tension dans le district de l'utilisateur est si grande que la tension dépasse la portée ci-dessus, par souci de sécurité, veuillez installer un Régulateur automatique de courant de plus de 350W pour le réfrigérateur. Le réfrigérateur doit utiliser une prise de courant spéciale et non une prise commune avec d'autres appareils électriques. Sa fiche doit être une fiche mise à la terre.

### **Utilisation quotidienne**

- Ne stockez pas de gaz inflammable ou de liquides dans l'appareil électrique. Il y a un risque d'explosion.
- Ne faites pas fonctionner un appareil électrique quelconque dans l'appareil électrique (par ex. des machines à glaces, des mélangeurs, etc.).
- Lors du débranchement, tirez toujours la fiche de la prise principale, ne tirez jamais sur le câble.
- Ne placez pas d'éléments chauds près des composants en plastique de cet appareil électrique.
- Ne placez pas de produits d'alimentation directement contre la sortie d'air sur le mur arrière.
- Stockez la nourriture congelée préemballée conformément aux instructions du fabricant de nourriture congelée.
- Les recommandations de stockage de l'appareil doivent être strictement respectées. Reportez-vous aux consignes de rangement.
- Ne placez pas de boissons gazeuses dans le compartiment de congélation, car cela crée une pression sur le conteneur, ce qui pourrait entraîner son explosion et endommager l'appareil.
- Les aliments congelés peuvent brûler s'ils sont consommés juste à leur sortie du compartiment.
- Ne laissez pas l'appareil exposé directement à la lumière du soleil.
- Gardez les bougies, lampes et autres objets à flammes nues loin de l'appareil pour ne pas mettre l'appareil en feu.

- L'appareil est exclusivement destiné au stockage d'aliments/ de boissons, dans le cadre d'une consommation domestique, tel que cela est indiqué dans la notice d'utilisation. Soyez vigilant lorsque vous déplacez l'appareil, car celui-ci est lourd.
- Ne retirez pas et ne touchez pas les éléments du compartiment du congélateur si vos mains sont mouillées/humides, car cela pourrait provoquer des abrasions de la peau ou des gelures.
- N'utilisez jamais le support, les tiroirs, les portes, etc. pour vous mettre dessus ou comme supports.
- Les aliments congelés ne doivent pas être recongelés une fois qu'ils ont été dégelés.
- Ne consommez pas de la glace ou des glaçons sorti directement du congélateur car cela peut causer des dommages à la bouche et aux lèvres.
- Pour éviter que des objets ne tombent et ne blessent ou n'endommagent l'appareil, ne surchargez pas les grilles de porte et ne mettez pas trop de nourriture dans les tiroirs du bac à légumes.
- Cet appareil de réfrigération n'est pas conçu à être utilisé comme un appareil encastré.

### **Mise en garde!**

#### **Nettoyage et entretien**

- Avant d'effectuer un entretien sur l'appareil, mettez-le hors tension et débranchez la fiche de la prise électrique.
- Ne nettoyez pas l'appareil avec des objets métalliques, un nettoyeur vapeur, des huiles essentielles, des solvants organiques ou des nettoyants abrasifs.
- N'utilisez pas un objet pointu à la place d'un grattoir en plastique pour enlever les givres de l'appareil.

#### **Installation Important!**

- Pour la connexion électrique, suivez les instructions données dans le manuel. Déballez l'appareil électrique et vérifiez s'il est endommagé.
- Ne branchez pas l'appareil à l'électricité s'il est endommagé. Signalez tous dommages immédiatement à

---

votre fournisseur. Si c'est le cas, conservez l'emballage.

- Il est conseillé d'attendre au moins deux heures avant de brancher l'appareil pour permettre à l'huile de se refluer dans le compresseur.
- Il doit avoir une circulation adéquate d'air autour de l'appareil, sans quoi cela entraîne à une surchauffe. Pour une ventilation adéquate, veuillez suivre les consignes relatives à l'installation.
- Lorsque c'est possible, l'arrière du produit ne devrait pas être trop près d'un mur pour éviter de toucher ou de coincer des pièces chaudes (compresseur, condensateur) pour empêcher les risques d'incendie, suivez les instructions appropriées à l'installation.
- L'appareil électrique ne doit pas être placé près de radiateurs ou de cuiseurs.
- Assurez-vous que la prise principale est accessible après l'installation de l'appareil électrique.

## **Maintenance**

- Tous les travaux électriques nécessaires pour faire la maintenance de l'appareil électrique devraient être effectués par un électricien qualifié ou une personne compétente.
  - Ce produit doit être entretenu par un centre de service agréé, et seules des pièces de rechange authentiques doivent être utilisées.
- 1) Si l'appareil est exempt de givre.
  - 2) Si l'appareil contient un compartiment de congélation.

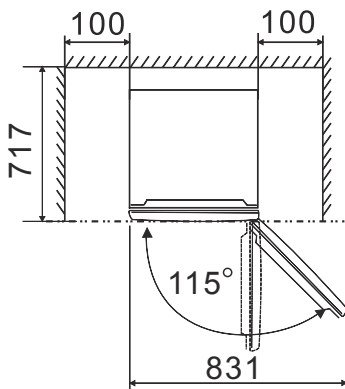
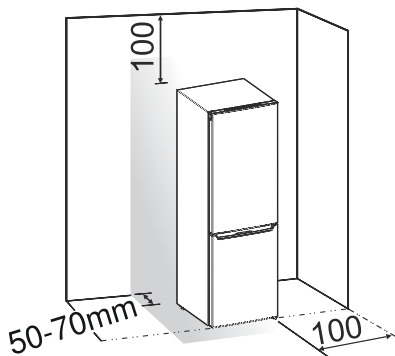
## Installer votre nouvel appareil

Avant l'utilisation de l'appareil pour la première fois, vous devez être informé des astuces suivantes.

### Ventilation de l'appareil



Afin d'améliorer l'efficacité du système de réfrigération, et économiser en énergie, il est nécessaire de maintenir une bonne ventilation autour de l'appareil pour la dissipation de la chaleur. Pour cette raison, une espace vide suffisante doit être disponible autour du réfrigérateur. **Recommandation:** Il est recommandé de réserver un espace de 50-70mm de l'arrière au mur, d'au moins 100mm du haut, d'au moins 100mm du côté au mur et de réserver un espace suffisant pour permettre aux portes de s'ouvrir à 115°. Comme illustré dans les diagrammes suivants.

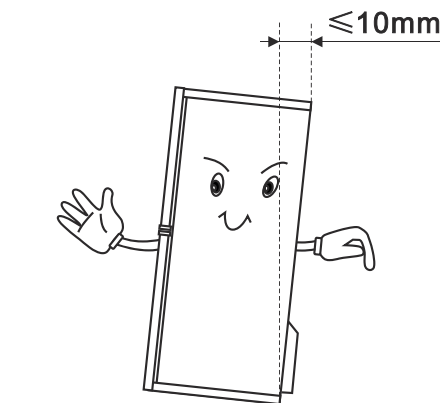


### Remarque:

● Cet appareil électrique a de bonnes performances dans les classes de climat de SN à ST montrées dans le tableau ci-dessous. Il pourrait ne pas fonctionner correctement s'il est exposé à une température en dessous ou au dessus de la plage indiquée ci-dessous pendant une longue période.

Classe climatique	Température ambiante
SN	+10°C à +32°C
N	+16°C à +32°C
ST	+16°C à +38°C

- Placez votre appareil dans un endroit sec pour éviter une grande humidité.
  - Gardez votre appareil à l'abri de la lumière du soleil, de la pluie et de la gelée. Gardez votre appareil à l'abri des sources de chaleur telle que le four, le feu ou les appareils de chauffage.
- ### Nivellement de l'appareil électrique
- Pour un nivellement suffisant et la circulation de l'air au bas de l'arrière de l'appareil, les pieds arrière pourrait avoir besoin d'être ajusté. Vous pouvez les ajuster manuellement à la main ou en utilisant une clé appropriée.
  - Pour permettre aux portes de s'autofermer, faites pencher le haut vers l'arrière d'environ 10 mm.



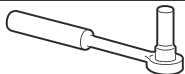





## Inverser la porte

La direction dans laquelle la porte s'ouvre peut être changé du côté droit (comme fourni) au côté gauche, si jamais le placement de l'appareil nécessite ce changement.

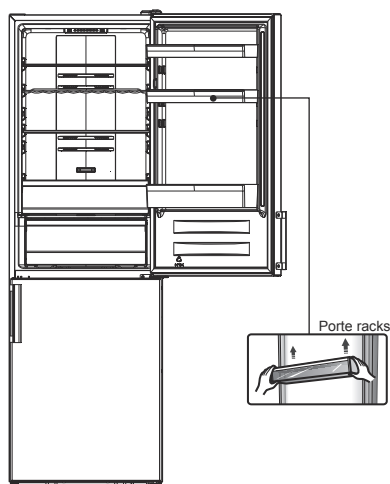
**Attention !** Lors du changement du côté où la porte s'ouvre, l'appareil ne doit pas être sous tension. Assurez-vous que la fiche est retirée de la prise d'alimentation.

**Les outils dont vous aurez besoin**

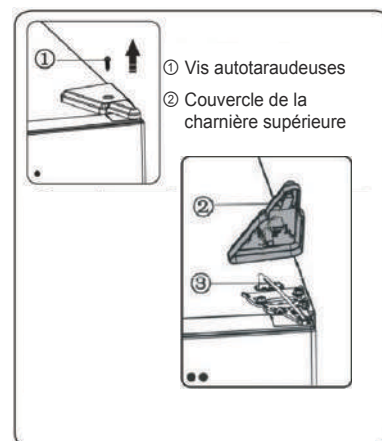
Non fourni	
	
Clé à douille de 8mm	Tournevis à lame mince
	
Tournevis cruciforme	Clé de 8mm

● Inclinez le réfrigérateur en arrière afin d'accéder à la base en cas nécessaire. Vous devez poser l'appareil sur un emballage en mousse souple ou un matériau similaire pour éviter d'endommager le panneau arrière du réfrigérateur. Pour inverser la porte, les étapes suivantes sont généralement recommandées. Les différents modèles peuvent correspondre aux différentes figures. Les modèles seront écrits dans la figure. Si certaines parties ne sont pas illustrées dans la figure, veuillez ignorer la description concernée.

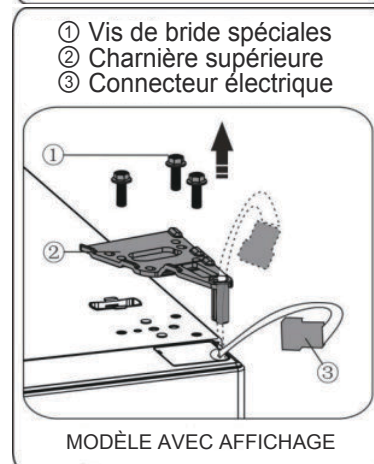
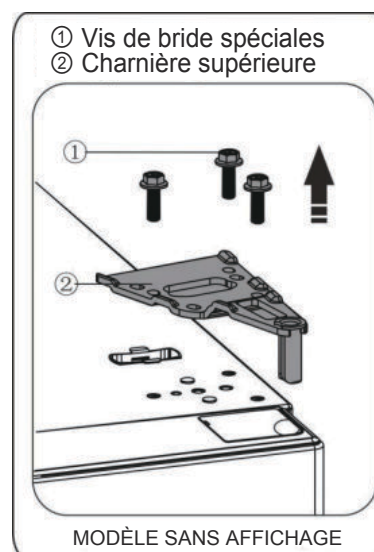
1. Tenez le réfrigérateur en position verticale. Ouvrez la porte supérieure pour retirer tous les balconnets et tiroirs (pour éviter que les étagères ne soient endommagées), puis fermez la porte.



2. Retirez la partie ①, détachez la partie ② du côté supérieur haut du réfrigérateur.

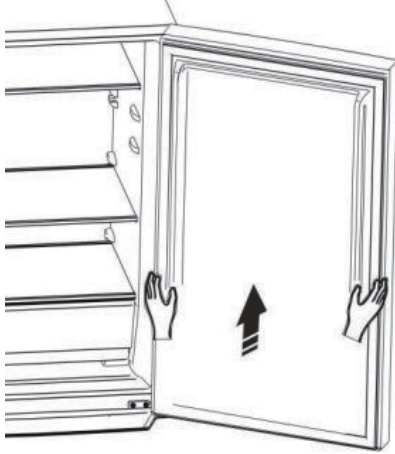


3. Retirez les vis ① et la charnière ②. Si le réfrigérateur a un affichage sur la porte, vous devez faire passer le connecteur ③ à travers le trou de la charnière ② (Veuillez tenir la porte supérieure à la main lors de l'installation).

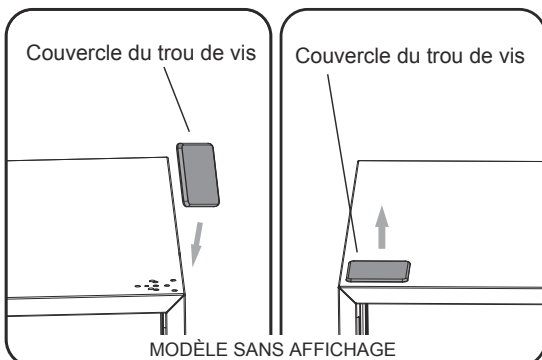
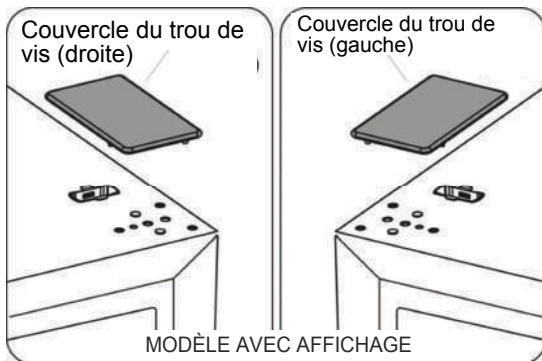




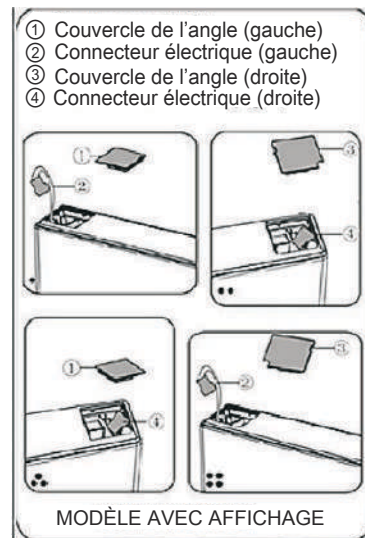
4. Retirez la porte supérieure de la charnière centrale en soulevant délicatement la porte vers le haut. Ensuite, placez la porte supérieure sur une surface lisse avec son couvercle supérieur vers le haut.



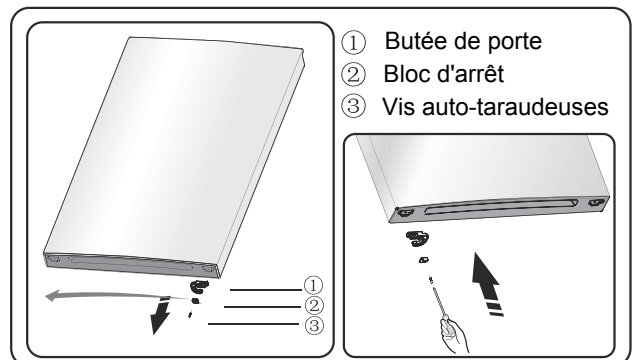
5. Si le réfrigérateur a un affichage sur la porte, sortez le couvercle du trou de vis (droite) du sac en plastique et installez-le sur le côté supérieur droit du corps du réfrigérateur. Retirez ensuite le couvercle du trou de vis (gauche) du côté supérieur gauche de l'appareil et mettez-le dans le sac en plastique. Si le réfrigérateur n'a pas d'affichage sur la porte, tirez correctement le couvercle du trou de vis du côté gauche vers le haut et fixez-le au côté droit.



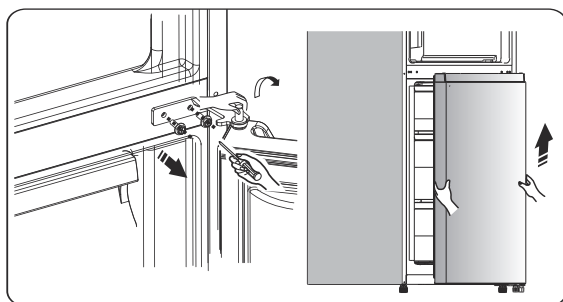
6. Si le réfrigérateur a un affichage sur la porte, retirez la partie ① du côté supérieur gauche du couvercle supérieur et sortez la partie ②. Retirez ensuite la partie ③ et mettez la partie ④ dans le côté supérieur droit du couvercle supérieur. Référez-vous à l'opération ci-dessus, installez la partie ③ et la partie ④ au côté supérieur gauche du couvercle supérieur. Installez la partie ① du côté supérieur droit du couvercle supérieur. Si le réfrigérateur a un affichage sur la porte, ignorez cette étape.



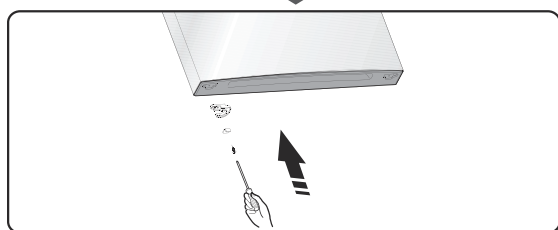
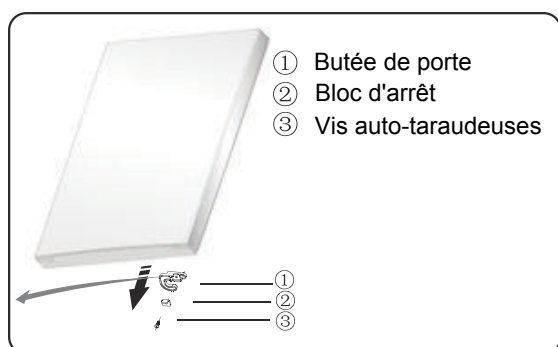
7. Desserrez la vis ③ et retirez les pièces ② et ①, installez la butée de porte de remplacement à gauche ④ (fournie dans le sac en plastique) et la pièce ② (bloc d'arrêt) sur le côté gauche à l'aide de la vis ③. Conservez la pièce ① avec l'appareil pour référence ultérieure



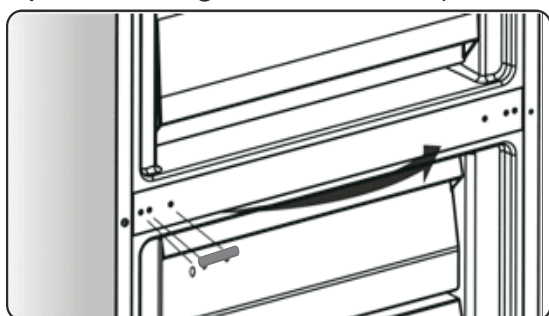
8. Desserrez les vis utilisées à fixer la charnière centrale et retirez la charnière centrale. Ensuite, retirez la porte inférieure.



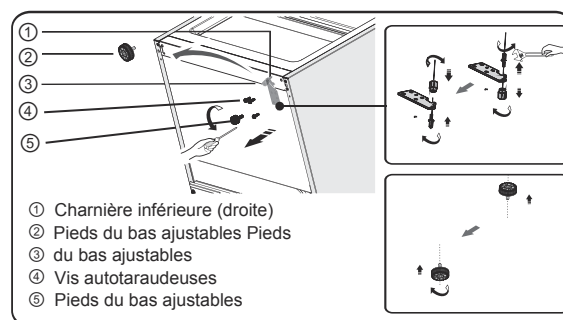
9. Placez la porte inférieure sur une surface lisse avec son panneau vers le haut. Desserrez la vis ③ et retirez les pièces ② et ①, installez la butée de porte de remplacement à gauche ④ (fournie dans le sac en plastique) et la pièce ② (bloc d'arrêt) sur le côté gauche à l'aide de la vis ③. Conservez la pièce ① avec l'appareil pour référence ultérieure.



10. Changez de gauche à droite les couvercles des trous de vis sur la plaque de recouvrement centrale (comme indiqué sur la figure ci-dessous).

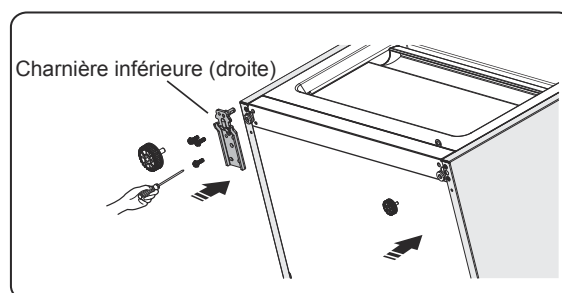


11. Inclinez le migrateur en arrière, retirez la partie ②.

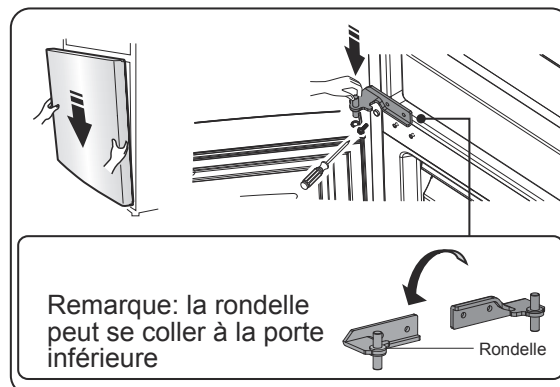


12. Retirez la pièce ③ de la goupille de la charnière inférieure, déportez-la au trou inverse, puis serrez-la en place. Installez la pièce ③ sur la goupille de la charnière inférieure.

13. Remplacez les éléments remontés à ②. l'étape 11, changez la pièce ① à gauche puis fixez-la avec les vis ④. Installez enfin la partie.

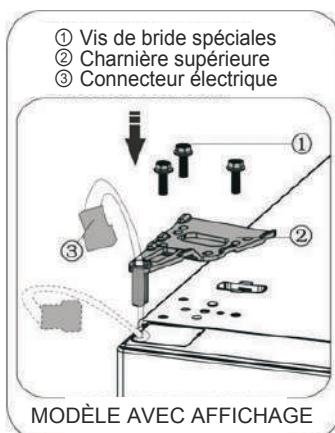
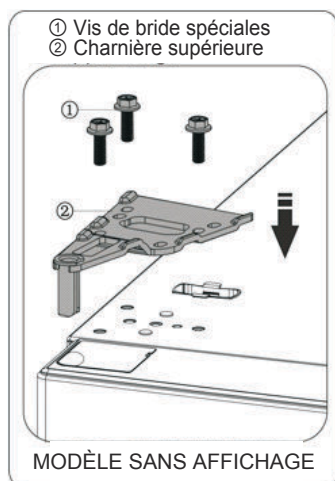


14. Insérez la porte inférieure dans l'axe de la charnière inférieure et maintenez-la en place. Tournez la charnière intermédiaire de 180°, changez la rondelle de l'axe du côté inférieur, ajustez la charnière intermédiaire à la position appropriée, puis installez-la en veillant à ce que la porte inférieure soit bien en place.

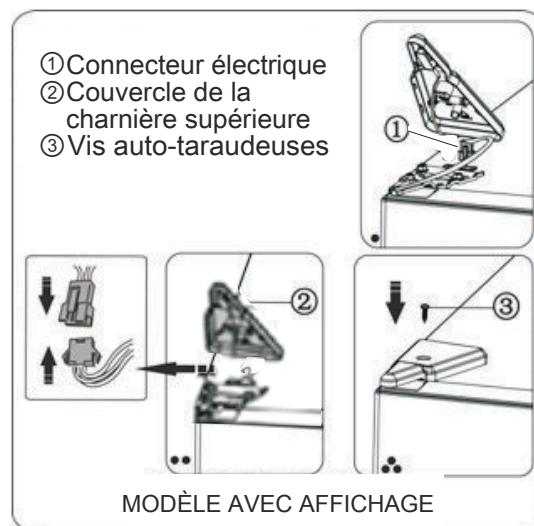


15. Déplacez la porte supérieure à une position appropriée, et fixez

ensuite la partie ② avec des vis ①.  
Avant de fixer la partie ②, faites passer le connecteur ③ à travers la charnière ② à la référence de l'étape 3. Veuillez tenir la porte supérieure à la main lors de l'installation.



16. Connectez le connecteur électrique ① comme illustré dans la figure, ensuite fixez la partie ② avec des vis à la référence de l'étape 2.

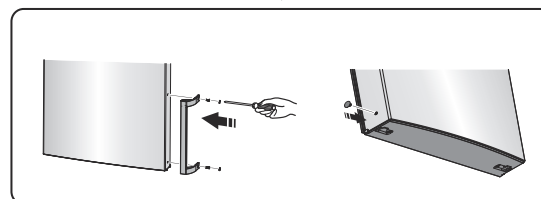
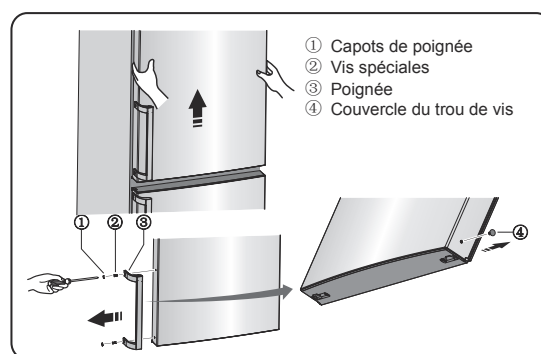


17. Ouvrez la porte supérieure, montez les racks de porte et fermez-la ensuite.

**Remarque:**

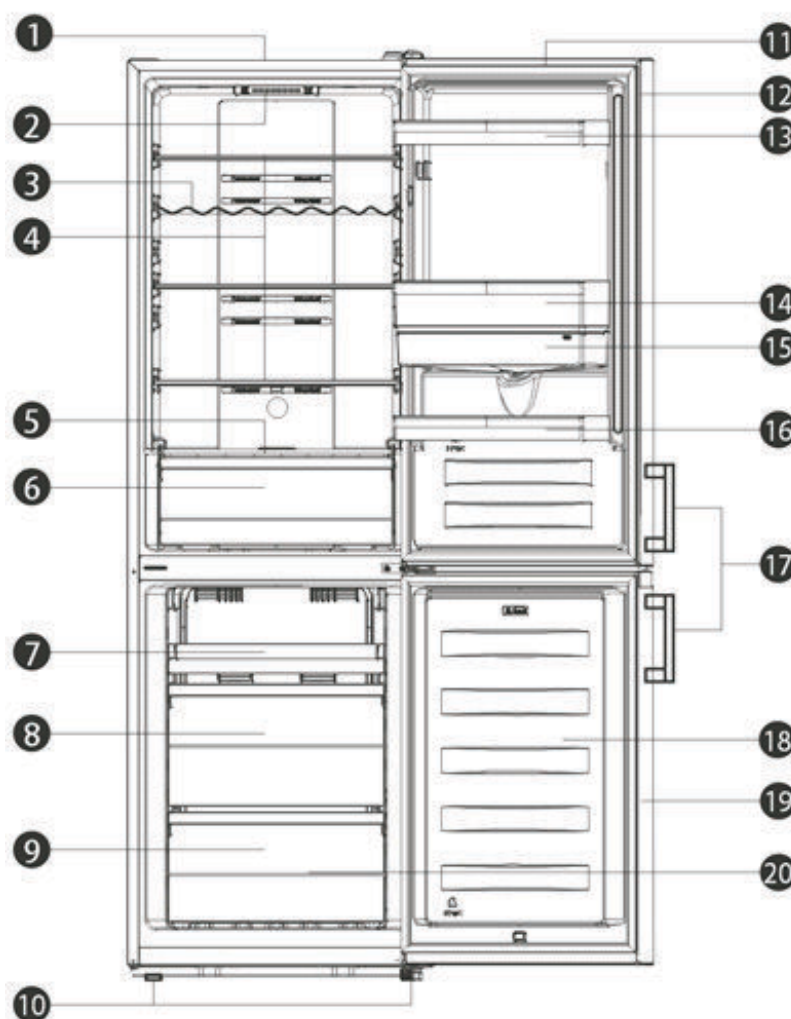
Si votre appareil est muni d'une poignée, vous devez inverser la poignée en suivant les instructions ci-dessous.

Retirez la porte supérieure et placez-le sur une surface lisse avec son panneau vers le haut. Forcez la partie ① et la partie ④, desserrez les vis ② comme illustré dans la figure. Changez l'emplacement de la poignée ③ vers le côté droit, puis installez les vis ②, la pièce ① et la pièce ④.



## Description de l'appareil

### Vue d'un appareil avec un distributeur



- |                                              |                                        |
|----------------------------------------------|----------------------------------------|
| 1. Armoire                                   | 11. Porte du réfrigérateur             |
| 2. Lampe LED & contrôleur du thermostat      | 12. Rondelle de porte du réfrigérateur |
| 3. Étagère à vin (alternative)               | 13. Panier supérieur                   |
| 4. Étagères de verres                        | 14. Panier intermédiaire               |
| 5. Couverture antiquaire                     | 15. Réservoir D'eau                    |
| 6. Bacs à légumes                            | 16. Panier inférieure                  |
| 7. Bac (alternatif avec le tiroir supérieur) | 17. Poignée (optionnel)                |
| 8. Tiroir central                            | 18. Porte du congélateur               |
| 9. Tiroir inférieur                          | 19. Joint de porte du congélateur      |
| 10. Pieds réglables                          | 20. Accessoires                        |

#### Remarque:

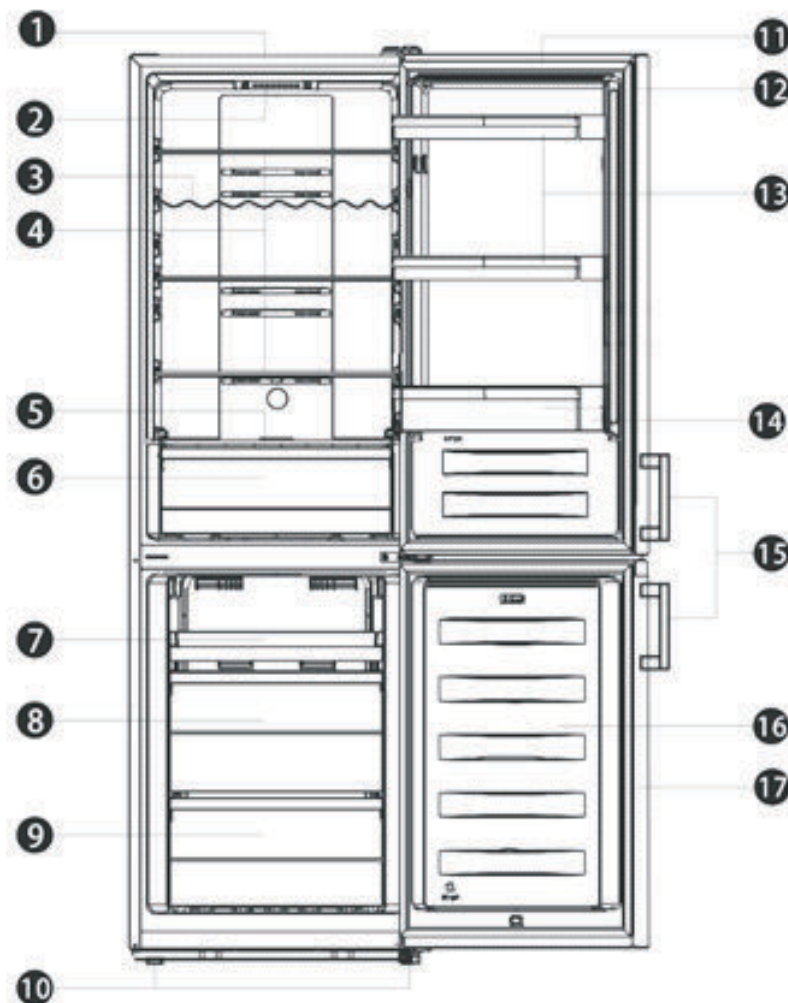
● En raison de la modification continue de nos produits, certaines parties de votre réfrigérateur peuvent être légèrement différentes de ce manuel d'instructions, mais ses fonctions et méthodes d'utilisation restent inchangées.

● Pour obtenir plus d'espace dans le congélateur, vous pouvez enlever les tiroirs (sauf le tiroir du bas du congélateur !). Pour obtenir la meilleure efficacité énergétique de ce produit, veuillez placer tous les tiroirs et étagères dans leurs positions originelles, comme dans l'illustration ci-dessous.



## Description de l'appareil

### Vue d'un appareil sans distributeur



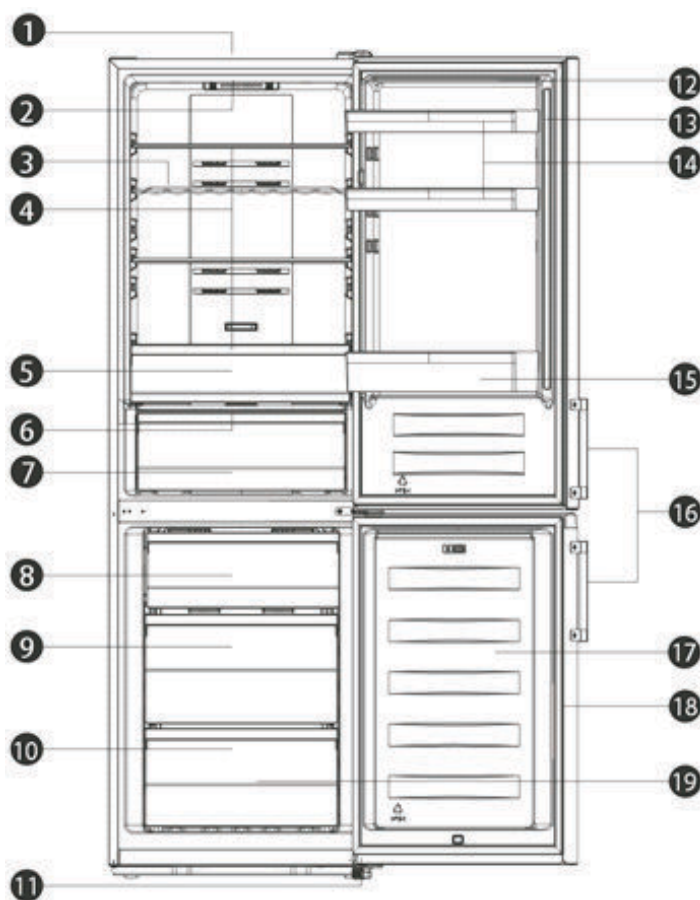
- |                                              |                                        |
|----------------------------------------------|----------------------------------------|
| 1. Armoire                                   | 9. Tiroir inférieur                    |
| 2. Lampe LED & contrôleur du thermostat      | 10. Pieds réglables                    |
| 3. Étagère à vin (alternative)               | 11. Porte du réfrigérateur             |
| 4. Étagères de verres                        | 12. Rondelle de porte du réfrigérateur |
| 5. Couverture antiquaire                     | 13. Rack supérieur (X2)                |
| 6. Bacs à légumes                            | 14. Panier inférieure                  |
| 7. Bac (alternatif avec le tiroir supérieur) | 15. Poignée (optionnel)                |
| 8. Tiroir central                            | 16. Porte du congélateur               |
|                                              | 17. Joint de porte du congélateur      |

#### Remarque:

- En raison de la modification continue de nos produits, certaines parties de votre réfrigérateur peuvent être légèrement différentes de ce manuel d'instructions, mais ses fonctions et méthodes d'utilisation restent inchangées.
- Pour obtenir plus d'espace dans le congélateur, vous pouvez enlever les tiroirs (sauf le tiroir du bas du congélateur !). Pour obtenir la meilleure efficacité énergétique de ce produit, veuillez placer tous les tiroirs et étagères dans leurs positions originales, comme dans l'illustration ci-dessous.

## Description de l'appareil

### Vue d'un appareil avec un affichage sur la porte



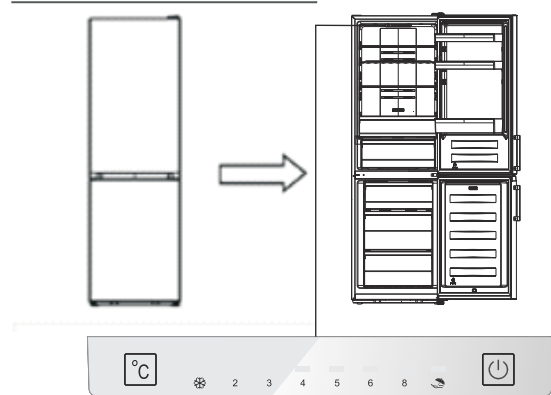
- |                                |                                        |
|--------------------------------|----------------------------------------|
| 1. Armoire                     | 12. Porte du réfrigérateur             |
| 2. Lampe DEL                   | 13. Rondelle de porte du réfrigérateur |
| 3. Étagère à vin (alternative) | 14. Rack supérieur (X2)                |
| 4. Étagères de verres          | 15. Panier inférieure                  |
| 5. Bac à légumes supérieur     | 16. Poignée (optionnel)                |
| 6. Couverture antiquaire       | 17. Porte du congélateur               |
| 7. Bac à légumes inférieur     | 18. Joint de porte du congélateur      |
| 8. Tiroir supérieur            | 19. Accessoires                        |
| 9. Tiroir central              |                                        |
| 10. Tiroir inférieur           |                                        |
| 11. Pieds réglables            |                                        |

#### Remarque:

- En raison de la modification continue de nos produits, certaines parties de votre réfrigérateur peuvent être légèrement différentes de ce manuel d'instructions, mais ses fonctions et méthodes d'utilisation restent inchangées.
- Pour obtenir plus d'espace dans le congélateur, vous pouvez enlever les tiroirs (sauf le tiroir du bas du congélateur !). Pour obtenir la meilleure efficacité énergétique de ce produit, veuillez placer tous les tiroirs et étagères dans leurs positions originelles, comme dans l'illustration ci-dessous.

## Commandes d'affichages

**Panneau d'affichage à l'intérieur de la porte**  
Utilisez votre appareil conformément aux réglementations de contrôle suivantes. Votre appareil dispose des fonctions et des modes correspondants au panneau d'affichage illustré dans les figures suivantes. Lorsque l'appareil est mis sous tension pour la première fois, le rétro-éclairage des icônes du panneau d'affichage commence à fonctionner. Si aucun bouton n'a été enfoncé et que les portes sont fermées, le rétro-éclairage s'éteindra.



Panneau d'affichage à l'intérieur de la porte

### Réglage de la température

Pour une préservation optimale des aliments, nous vous recommandons de régler la température du réfrigérateur à 4°C lors du tout premier démarrage de ce dernier. Si vous souhaitez changer la température, veuillez suivre les consignes ci-dessous.

**Remarque:** Le réglage d'une température élevée accélérera le gaspillage d'aliment.

### Mise en garde!

Quand vous régler une température, vous la régler en moyenne pour l'ensemble du réfrigérateur. Les températures à l'intérieur de chaque compartiment peuvent varier légèrement par rapport aux valeurs affichées sur le panneau et en fonction de la quantité d'aliments conservés et du lieu où ils sont conservés. La température ambiante peut également influencer la température réelle à l'intérieur de l'appareil.

### Réfrigérateur

- Appuyez sur « °C » pour régler la température du réfrigérateur entre 2°C et 8°C selon vos besoins, et l'écran affichera les valeurs correspondantes dans l'ordre suivant. Remarque: Lorsque l'icône « ☂ » est allumée, le mode vacances est activé. Vérifiez les instructions du mode Vacances.



### Super Freeze (❄)

Le mode Super Freeze permet de faire baisser la température du congélateur, pour que les aliments soient congelés plus vite. Cela peut retenir plus de vitamines et les nutriments des aliments frais et les conservera plus frais, plus longtemps.

- Vous pouvez appuyer sur « °C » pendant 3 secondes pour passer en mode Super Freezer (super congélateur).

- Lorsque le mode Super Freezer (super congélateur) est sélectionné, la lumière s'allume et la température du congélateur est réglée à -24°C.

- Au cas où une quantité maximale d'aliments doit être congelée, nous vous recommandons de laisser l'appareil en marche pendant au moins 24 heures.

- Le mode super-congélation s'arrête automatiquement après 52 heures et puis la température du congélateur reviendra à la valeur de réglage précédente.

### Vacances (☂)

Si vous seriez absent pendant une longue période, appuyez sur « °C » vous pouvez activer cette fonction.

- Lorsque le mode Vacances est activé, le voyant correspondant s'allume. La température du congélateur sera réglée à -18°C et celle du réfrigérateur à 15°C.



**Important!** Ne stockez aucun aliment dans le réfrigérateur pendant ce temps.



---

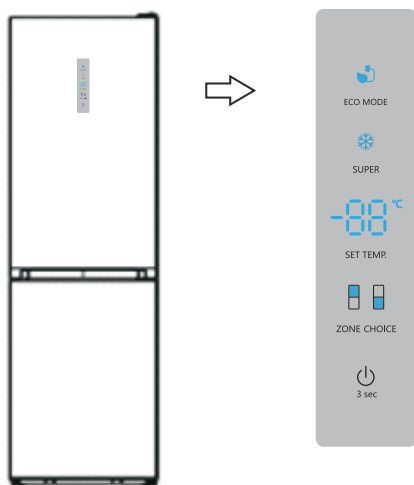
### 3. Interrupteur ( ) (panneau d'affichage à l'intérieur de la porte)

Vous pouvez activer ou éteindre votre appareil en appuyant sur ce bouton.

- En appuyant sur «  » pendant 3 secondes, l'appareil s'arrêtera après que le buzzer a sonné.
- En appuyant sur «  » pendant 1 seconde, l'appareil se démarrera après que le buzzer a sonné.

## Commandes d'affichages

### Panneau d'affichage sur la porte



Panneau d'affichage sur la porte

### Réglage de la température


Pour une préservation optimale des aliments, nous vous recommandons de régler la température du réfrigérateur à 4°C lors du tout premier démarrage de ce dernier. Si vous souhaitez changer la température, veuillez suivre les consignes ci-dessous.

**Remarque:** Le réglage d'une température élevée accélérera le gaspillage d'aliment.

### Mise en garde!


Quand vous régler une température, vous la régler en moyenne pour l'ensemble du réfrigérateur. Les températures à l'intérieur de chaque compartiment peuvent varier légèrement par rapport aux valeurs affichées sur le panneau et en fonction de la quantité d'aliments conservés et du lieu où ils sont conservés. La température ambiante peut également influencer la température réelle à l'intérieur de l'appareil.

### Réfrigérateur

- En appuyant sur le « ZONE CHOICE », le voyant «  » s'allumera. Ensuite, vous pouvez appuyer sur « SETTEMP. » pour régler la température du réfrigérateur entre 2°C et 8°C selon vos besoins et le panneau d'affichage affichera les valeurs correspondantes à la séquence suivante.

8°C — 7°C — 6°C — 5°C  
2°C — 3°C — 4°C

### Congélateur

Appuyez sur « ZONECHOICE » lorsque le voyant «  » s'allume. Ensuite, vous pouvez appuyer sur « SETTEMP. » pour régler la température du congélateur entre -14°C et -24°C selon vos besoins et le panneau d'affichage affichera les valeurs correspondantes à la séquence suivante.

-18°C — -19°C — -20°C — -21°C — -22°C — -23°C  
-17°C — -16°C — -15°C — -14°C — -24°C

### Super Freeze(❄)

Le mode Super Freeze permet de faire baisser la température du congélateur, pour que les aliments soient congelés plus vite. Cela peut retenir plus de vitamines et les nutriments des aliments frais et les conservera plus frais, plus longtemps.

- Vous pouvez appuyer sur « SUPER » pour entrer en mode super-congélation.
- Lorsque le mode Super Freezer (super congélateur) est sélectionné, la lumière s'allume et la température du congélateur est réglée à -24°C.
- Au cas où une quantité maximale d'aliments doit être congelée, nous vous recommandons de laisser l'appareil en marche pendant au moins 24 heures.
- Le mode super-congélation s'arrête automatiquement après 52 heures et puis la température du congélateur reviendra à la valeur de réglage précédente.

### Énergie écologique

Cette fonction permet au congélateur de fonctionner en mode économie d'énergie, ce qui est utile pour réduire la consommation d'énergie en cas de votre absence.

- Vous pouvez appuyer sur « ECO MODE » pour entrer en mode économie d'énergie.
- Lorsque le mode économie d'énergie

est activé, le voyant sera allumé. La température du congélateur sera réglée à -17°C et celle du réfrigérateur à 6°C.

### **Commutateur**

Vous pouvez activer ou éteindre votre appareil en appuyant sur ce bouton.

- En appuyant sur « ⏻ » pendant 3 secondes, l'appareil s'arrêtera après que le buzzer a sonné et que le voyant digital a indiqué « OF » en même temps.
- En appuyant sur « ⏻ » pendant 3 secondes, l'appareil se démarrera après que le buzzer a sonné.

### **Alarme**

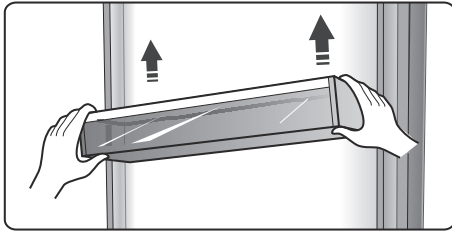
- Lorsque la porte du réfrigérateur a été ouverte pendant plus de 2 minutes, l'alarme de la porte sonnera. En cas d'alarme de la porte, le buzzer sonnera 3 fois par minute et s'arrêtera automatiquement après 8 minutes.
- Pour économiser de l'énergie, évitez de laisser la porte ouverte longtemps pendant l'utilisation de l'appareil. L'alarme de la porte peut également être enlevée en fermant la porte.

## Utilisation de l'appareil

Votre appareil est fourni avec un certain nombre d'accessoires et cette section décrit comment les mieux utiliser.

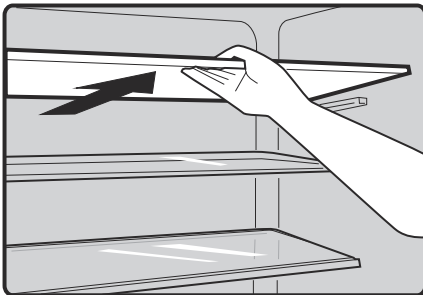
### Étagère de porte

- Adapté au rangement des œufs, des canettes, des boissons en bouteilles, des aliments emballés, etc. Ne pas ranger d'éléments trop lourds dans les portes.



### Étagère dans le compartiment du réfrigérateur

- Il y a trois étagères dans le compartiment du réfrigérateur, et elles peuvent être retirées pour être nettoyées.

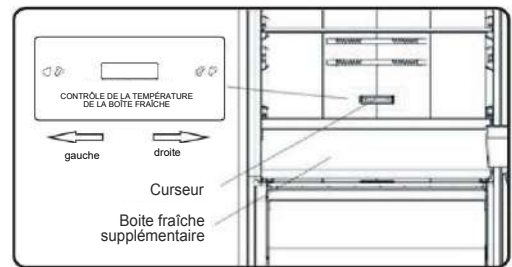


### Boîte fraîche supplémentaire (optionnel)

- Pour certains modèles, il y a une boîte fraîche supplémentaire ( tiroir). Dans ce tiroir, vous pouvez obtenir une température plus basse pour conserver du poisson, de la viande et d'autres aliments corrompibles. Normalement, il fera environ 2°C de moins que l'autre partie du compartiment frais. Vous pouvez déplacer le curseur pour régler la température. Il y a des recommandations indiquées dans le tableau suivant pour votre référence.

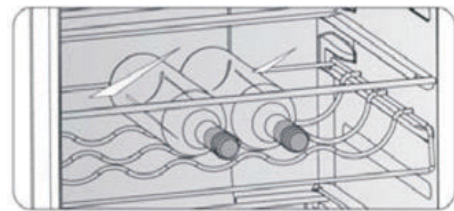
Configuration de la température de congélation	Barre coulissante	Aliment	Période de stockage
2°C	La plus droite	Poisson&viande	<3 jours
5°C	La plus droite	Fruits	<2 semaines
8°C	La plus droite	Légumes	<5 jours

**Remarque:** Étant donné que la température d'ambiance et la température de réglage influencent la température de la boîte fraîche supplémentaire ( tiroir), la température réelle peut varier dans une certaine plage. La température de ce tiroir peut être inférieure à zéro, il est donc normal que le liquide dans ce tiroir soit gelé.



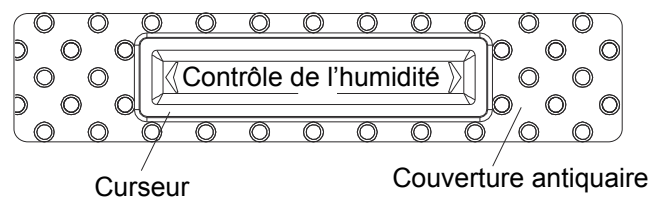
### Balconnet à vin flexible

- Il est destiné à la conservation de bouteilles de vin ou de boissons, et peut être démonté pour nettoyage.



### Couverture antique

- Il est pour contrôler la température du bac à légumes et éviter l'humidité des légumes de perdre. Cette fonction est en optionnel.
- Vous pouvez régler le curseur sur le couvercle du bac à légumes pour conserver les différentes humidités dans le bac à légumes. En poussant le curseur vers la gauche, vous garderez une humidité plus élevée qui permet de maintenir les légumes et les fruits frais pour un long temps. Au contraire, il peut abaisser l'humidité en le poussant vers la droite.



### Bac à légumes et fruits

- Il convient à la conservation des fruits et des légumes.

### Tiroir du congélateur

● Il est utilisé pour conserver des aliments qui doivent être congelés, y compris de la viande, du poisson, des crèmes, etc.

### Bac à glaçons

● Il est utilisé pour fabriquer des cubes de glace. Pour fabriquer des cubes de glace, veuillez remplir de l'eau dans les bacs à glaçons et le niveau d'eau ne doit pas dépasser la ligne supérieure (idéalement quatre vingt pour cent du volume du bac à glaçons). Placez le bac dans le tiroir de congélation et patientez au moins deux heures pour permettre les cubes de glace de se former. Une fois les cubes de glace formés, tordez doucement le bac pour séparer les cubes de glace et les bacs.

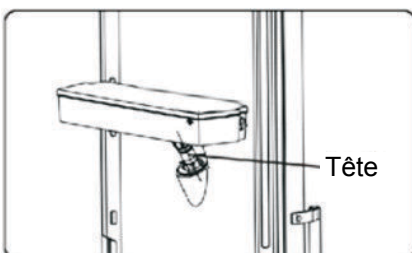
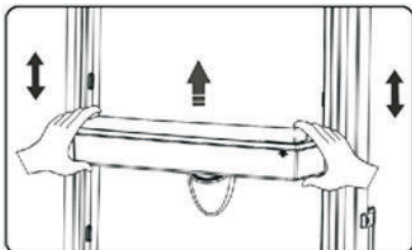


### Distributeur d'eau (optionnel)

Le distributeur d'eau, situé sur la porte du réfrigérateur, permet de stocker de l'eau potable. Avec cet appareil, vous pourrez profiter d'une eau fraîche sans devoir ouvrir le réfrigérateur. Vous devriez prendre connaissance des conseils suivants.

#### ● Avant l'utilisation

Avant d'utiliser cet appareil pour la première fois, vous devriez être informé des consignes d'utilisation suivantes :

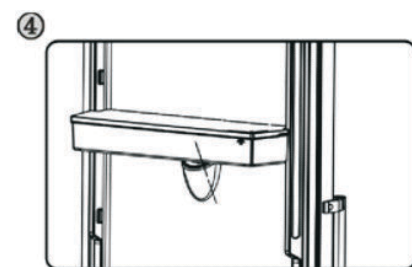
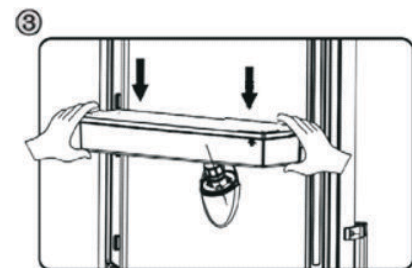
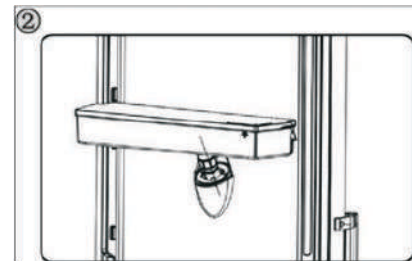
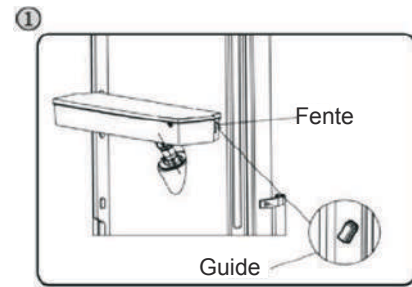


1. Sortez le rack central.
2. Tenez fermement les deux côtés du réservoir d'eau, puis soulevez le réservoir d'eau en le secouant de haut en bas.
3. Dévissez la tête, nettoyez-le et le réservoir d'eau aussi.

#### ● Assemblage

Avant l'assemblage, vidangez l'eau qui se trouve à l'intérieur du réservoir et vérifiez si la rondelle est inversée ou non.

1. Insérez la tête dans le trou.
2. Montez le réservoir le long des guides sur la porte.
3. Appuyez sur les deux côtés du réservoir.
4. Lorsque vous entendez un clic, cela signifie que l'installation est terminée.



**Attention !**

1. Veillez à ne pas appuyer sur la tête.
2. Lors du montage du réservoir d'eau, rassurez-vous que la tête est insérée dans le trou en premier;

**● Remplissage d'eau**

Avant de remplir le bac d'eau, vérifiez que ce dernier tient bien en place et se trouve en bonne position.

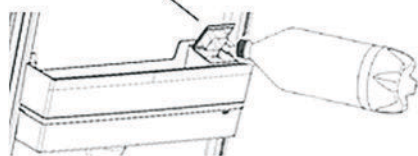
**Mise en garde!**

Remplissez de l'eau jusqu'à 3L (volume recommandé) et ne dépassez pas cette limite. Sinon, il risque de déborder lorsque le couvercle est fermé.

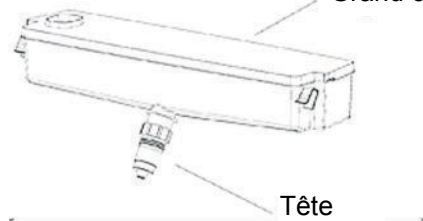
1. Nous vous recommandons de remplir l'eau de la manière suivante.

2. Ouvrez le petit couvercle en le faisant pivoter et replissez l'eau de l'entrée du grand couvercle. Veuillez vous rappeler de remettre le petit couvercle à sa position originale une fois le remplissage de l'eau terminé.

Petit couvercle



Grand couvercle



Tête

**Attention !**

Ne pas toucher d'autres parties de l'appareil lors du remplissage de l'eau, il peut provoquer une fuite de l'eau.

**Se servir en eau**

1. Vérifiez que le couvercle du réservoir d'eau est bien installé.
2. Fermez la porte du réfrigérateur et vérifiez le distributeur.

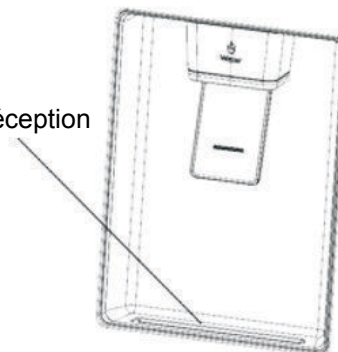
**Puiser de l'eau**

Utilisez un verre de taille adaptée pour puiser de l'eau en dessous du distributeur d'eau.

**Attention !**

Ne poussez pas sur la languette tant qu'il n'y a pas un verre pour récupérer l'eau, afin d'éviter que l'eau ne suinte du distributeur.

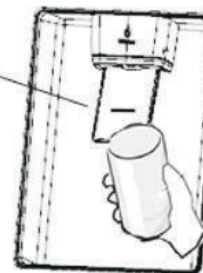
Réservoir de réception

**● Nettoyage**

1. Extrayez le réservoir d'eau délicatement puis nettoyez-le à l'eau claire, ainsi que le couvercle et la partie supérieure.
2. Après avoir nettoyé l'appareil, vous devez le sécher à l'air ou utilisez une sècheuse.

3. Si vous avez utilisé le distributeur d'eau plusieurs fois, l'eau qui se trouve dans le réservoir d'eau peut se verser sur le sol, ce qui peut rendre votre sol mouillé.

Vous devez nettoyer le réservoir avec une serviette sèche régulièrement avant que l'eau ne se verse

Levier du distributeur  
Position suggérée



## Conseils et astuces utiles

### Conseils pour économiser de l'énergie

Nous recommandons que vous suiviez les astuces ci-dessous pour économiser l'énergie.

- Essayez de ne pas laisser la porte ouverte longtemps afin de conserver de l'énergie.
- Veillez à ce que l'appareil soit à l'abri de toute source de chaleur (exposition directe à la lumière du soleil, four électrique ou cuisinière, etc.)
- Ne réglez pas la température plus basse que nécessaire.
- Ne stockez pas de la nourriture chaude ou un liquide qui s'évapore dans l'appareil.
- Placez l'appareil dans une salle bien ventilée sans humidité. Veuillez vous référer à "Installation" pour votre nouveau appareil.
- Si le diagramme affiche une combinaison appropriée pour les tiroirs, les bacs et les étagères, n'ajustez pas la combinaison car elle est ainsi fixée comme étant la configuration d'énergie la plus efficace.

### Conseils pour la réfrigération des aliments frais

- Ne mettez pas directement de la nourriture chaude dans le réfrigérateur ou le congélateur, la température interne augmentera. Le compresseur travaillera donc beaucoup plus et consommera plus d'énergie.
- Couvrez ou emballez les aliments surtout si elles ont une forte odeur.

- Placez la nourriture correctement pour que l'air circule librement autour.

### Conseils pour la réfrigération

- Viande (tous types) : Enveloppez la nourriture dans du polyéthylène : enveloppez et placez sur l'étagère en verre au-dessus du tiroir à légumes. Suivez toujours les durées de stockage et d'utilisation des repas suggérées par les producteurs.
- Aliments préparés, plats froids, etc. : Ils devraient être couverts et peuvent être placés sur n'importe quelle étagère.
- Fruit et légumes: Ils devraient être rangés dans le tiroir spécial prévu à cet effet.
- Beurre et fromage: Ils devraient être enveloppés dans du papier d'aluminium étanche à l'air ou dans une pellicule de plastique.

- Bouteilles de lait : Elles devraient avoir un couvercle et être rangées dans les étagères de porte.

### Conseils pour la congélation

- Lors de la première mise en marche ou après une période d'inutilisation, laissez l'appareil fonctionner pendant au moins 2 heures avec les réglages les plus élevés avant de mettre de la nourriture dans le compartiment.
- Préparez les aliments en petites portions afin qu'ils peuvent être rapidement et complètement gelés et de permettre de décongeler ultérieurement uniquement la quantité requise.
- Emballez les aliments dans du papier d'aluminium ou des emballages alimentaires en polyéthylène qui sont étanches à l'air.
- Ne laissez pas les aliments frais non congelés toucher les aliments qui sont déjà gelés pour éviter l'élévation de température de ce dernier.

- Les produits glacés, s'ils sont consommés immédiatement après avoir été retirés du compartiment congélateur, causeront probablement des gelures sur la peau.

- Il est recommandé d'étiqueter et de cocher chaque colis congelé afin de suivre l'heure de stockage.

### Conseils pour le stockage des aliments surgelés

- Assurez-vous que les aliments congelés ont été entreposés correctement par le détaillant en alimentation.
- Une fois les aliments dégivrés, elles se détériorent rapidement et ne doivent pas être congelés à nouveau. Ne pas dépasser la durée de stockage indiquée par le fabricant de l'aliment.

### Éteindre votre appareil

Si l'appareil doit être éteint pendant une période prolongée, les mesures suivantes doivent être prises pour éviter la moisissure sur l'appareil.

1. Retirez toute la nourriture.
2. Retirez la fiche d'alimentation de la prise principale.
3. Nettoyez et séchez entièrement l'intérieur.
4. Veillez à ce que toutes les portes soient légèrement calées pour permettre à l'air de circuler.



## Entretien et soin

Pour des raisons d'hygiène, l'appareil (aussi bien l'extérieur que les accessoires intérieur) doit être nettoyé régulièrement au moins tous les deux mois.

### Attention !

L'appareil ne doit pas être branché au secteur pendant le nettoyage, car il y a risque de choc électrique. Avant le nettoyage, éteignez l'appareil et débranchez la fiche de la prise de courant.

### Nettoyage extérieur

Pour maintenir un bon aspect extérieur de votre appareil, vous devriez le nettoyer régulièrement.

- Essuyez le panneau de commande avec un chiffon doux et propre.
- Versez de l'eau sur le chiffon de nettoyage plutôt que directement sur la surface de l'appareil. Cela permet de s'assurer d'une répartition uniforme de l'humidité sur la surface.
- Nettoyez les portes, les poignets et les surfaces du cabinet avec un détergent doux et puis essuyez à sec avec un chiffon doux.

### Mise en garde!

- Utilisez pas d'objets tranchants, car ils risquent de rayer la surface.
- N'utilisez pas de diluant, de produit pour voiture, de Clorox, d'huile étherée, d'agents abrasifs ou de solvants organiques tels que le benzène pour nettoyer votre appareil. Ils peuvent endommager la surface de l'appareil et provoquer un incendie.

### Nettoyage intérieur

Vous devez aussi nettoyer l'intérieur de l'appareil de façon régulière. Il serait plus facile de le nettoyer lorsque la quantité de nourriture à l'intérieure est petite. Essuyez l'intérieur du congélateur avec une solution faible en bicarbonate de soude, et puis rincez-le avec de l'eau chaude en utilisant une éponge ou un chiffon torréfié. Nettoyer complètement à sec avant de replacer les étagères et les paniers.

Essuyez bien toutes les surfaces et pièces amovibles avant de réinstaller le bac.

Bien que cet appareil se dégèle automatiquement, une couche de givre peut se former à l'intérieur du compartiment du congélateur ouvert fréquemment ou trop longtemps. Si la givre est trop épaisse, choisissez un moment où le congélateur est Presque vide et procédez comme suit:

1. Retirez les paniers d'aliments et d'accessoires existants, débranchez l'appareil de l'alimentation principale et laissez les portes ouvertes. Ventilez correctement la chambre pour accélérer le processus de dégivrage.
2. Une fois le dégivrage terminé, nettoyez votre congélateur comme décrit ci-dessus.

### Mise en garde!

N'utilisez pas d'objets pointus pour retirer le gel du compartiment de réfrigération. C'est seulement après que l'intérieur soit sec que l'appareil doit être rallumé et rebranché sur la prise principale.

### Nettoyage des joints de porte

Assurez-vous de maintenir les joints de porte propres. Les nourritures et boissons collantes peuvent coincer les joints au cabinet et les déchirer lorsque vous ouvrez la porte. Lavez les joint avec détergent doux et de l'eau chaude. Rincez et séchez-les correctement après le nettoyage.

**Mise en garde!** L'appareil ne doit être mis sous tension qu'après que les joints d'étanchéité de la porte soient complètement secs

### Remplacement du luminaire LED :

Attention: La lampe DEL ne devrait pas être remplacée par l'utilisateur. Si la lampe DEL est endommagée, contacter l'assistance téléphonique client pour une assistance.

## Dépannage

Si vous rencontrez un problème avec votre appareil ou craignez que l'appareil ne fonctionne pas correctement, vous pouvez effectuer des contrôles simples avant d'appeler le service client, voir ci-dessous.

**Attention !** N'essayez pas de réparer l'appareil électrique vous-même. Si le problème persiste après avoir effectué les vérifications mentionnées ci-dessous, contactez un électricien qualifié, un technicien agréé ou la boutique où vous avez acheté le produit.

Problème	Cause & Solution possible
L'appareil électrique ne fonctionne pas correctement.	Vérifiez si le cordon d'alimentation est correctement branché dans la prise électrique.
	Vérifiez le fusible ou le circuit de votre alimentation électrique, remplacez-le si nécessaire.
	Il est normal que le congélateur ne fonctionne pas pendant le cycle de dégivrage, ou pendant peu de temps après l'allumage de l'appareil pour protéger le compresseur.
Des odeurs proviennent du compartiment	L'intérieur peut nécessiter un nettoyage.
	Certains aliments, conteneurs ou emballages produisent des odeurs.
Du bruit est émis par l'appareil électrique	Les sons ci-dessous sont relativement normaux : <ul style="list-style-type: none"> <li>● Bruits de fonctionnement du compresseur.</li> <li>● Bruits des mouvements de l'air du moteur du petit ventilateur dans le compartiment congélateur ou dans d'autres compartiments.</li> <li>● Son de gargouillement semblable à celui de l'eau bouillante.</li> <li>● Bruit d'éclatement pendant le dégivrage automatique.</li> <li>● Bruit de cliquetis avant le démarrage du compresseur.</li> </ul>
	D'autres bruits inhabituels sont dus aux raisons ci-dessous et peuvent nécessiter une vérification et une intervention de votre part : <ul style="list-style-type: none"> <li>● L'appareil n'est pas à niveau.</li> <li>● L'arrière de l'appareil touche le mur.</li> <li>● Des bouteilles ou contenants sont tombés ou en train de rouler.</li> </ul>
Le moteur fonctionne en permanence	Il est normal d'entendre fréquemment le bruit du moteur, il devra fonctionner davantage dans les circonstances suivantes : <ul style="list-style-type: none"> <li>● Le réglage de la température est plus froid que nécessaire</li> <li>● Une grande quantité d'aliments chauds a récemment été stockée dans l'appareil.</li> <li>● La température extérieure de l'appareil est trop élevée.</li> <li>● Les portes restent ouvertes trop longtemps ou trop souvent.</li> <li>● Après l'installation de l'appareil ou s'il a été éteint pendant une longue période.</li> </ul>

<p>Une couche de givre se produit dans le compartiment</p>	<p>Vérifiez que les bouches d'aération ne sont pas bloquées par les aliments et que les aliments sont placés dans l'appareil d'une façon à permettre une ventilation suffisante. Rassurez-vous que la porte est complètement fermée. Pour retirer le givre, reportez-vous au chapitre «Nettoyage et Entretien».</p>
<p>La température à l'intérieur est trop chaude</p>	<p>Il se peut que vous ayez laissé les portes ouvertes pendant trop longtemps ou trop fréquemment ; ou les portes sont laissées ouvertes à cause d'un obstacle quelconque ; ou l'appareil électrique est situé à un endroit avec un dégagement insuffisant sur les côtés, vers le haut et vers le bas</p>
<p>La température à l'intérieur est trop froide</p>	<p>Augmentez la température en suivant les instructions du chapitre « Contrôles de l'affichage ».</p>
<p>Les portes ne se ferment pas facilement</p>	<p>Vérifiez si le dessus du réfrigérateur est incliné vers l'arrière de 10 à 15 mm pour permettre aux portes de se fermer automatiquement ou si quelque chose à l'intérieur empêche les portes de se fermer.</p>
<p>L'eau s'égoutte sur le sol.</p>	<p>Le bac à eau (situé en bas à l'arrière de l'armoire) peut ne pas être correctement mis à niveau, ou le trou de vidange situé sous le haut du réservoir du compresseur peut ne pas être correctement positionné pour amener l'eau dans ce bac, ou le trou d'eau est bouché. Il se peut que vous ayez besoin de retirer le réfrigérateur du mur pour vérifier la casserole et le bec verseur. Si le réfrigérateur est hors tension depuis un certain temps, vérifiez que les glaçons ne se mélangent pas à l'eau, et que l'eau s'écoule correctement.</p>
<p>La lumière ne fonctionne pas</p>	<ul style="list-style-type: none"> <li>● La lampe LED peut être endommagée. Référez-vous à la section "Nettoyage et entretien" pour remplacer les lampes LED.</li> <li>● Le système de commande a désactivé les lumières parce que la porte est restée ouverte pendant trop longtemps, fermez et rouvrez la porte pour réactiver les lumières.</li> </ul>

## Recyclage de l'appareil

Il est interdit de se débarrasser de cet appareil électrique de la même manière que les déchets ménagers.


### Matériaux d'emballage

Les matériaux d'emballage avec le symbole de recyclage sont recyclables. Disposez-vous de l'emballage dans un collecte de déchets approprié pour le recycler.

### Avant l'élimination de l'appareil électrique

1. Retirez la fiche d'alimentation de la prise principale.
2. Coupez le cordon d'alimentation et jetez-le avec la fiche secteur..

**Attention !** Les réfrigérateurs contiennent des réfrigérants et des gaz dans l'isolation. Les réfrigérants et les gaz doivent être éliminés de manière professionnelle, car ils peuvent provoquer des blessures aux yeux et des départs de feu. Assurez-vous que le tuyau de réfrigérant n'est pas endommagé avec de l'éliminer correctement.

	Élimination correcte de ce produit
	<p>Ce symbole sur le produit ou dans son emballage indique que ce produit ne peut être considéré comme déchets domestique. Portez l'appareil auprès d'un centre de recyclage agréé, spécialisé dans les appareils électroménagers. En vous assurant que ce produit est éliminé correctement, vous contribuerez à prévenir les conséquences potentielles négatives sur l'environnement et la santé humaine, qui pourraient être causées par une manipulation inappropriée des déchets de ce produit. Pour des informations plus détaillées sur le recyclage de ce produit, veuillez contacter votre conseil local, votre service d'élimination des déchets ménagers ou le magasin où vous avez acheté le produit.</p>

Pour éviter la contamination des aliments, veuillez respecter les instructions suivantes

- L'ouverture de la porte pendant de longues périodes peut provoquer une augmentation significative de la température dans les compartiments de l'appareil.
- Nettoyez régulièrement les surfaces qui peuvent entrer en contact avec les aliments et les systèmes de vidanges accessibles.
- Nettoyez régulièrement les surfaces qui peuvent entrer en contact avec les aliments et les systèmes de vidanges accessibles.
- Les compartiments à aliments surgelés de type deux étoiles permettent de conserver les aliments pré-congelés, de conserver ou de préparer de glace et des glaçons.
- Les compartiments à une, deux et trois étoiles ne conviennent pas à la congélation des aliments frais.

Comman de	TYPE de Compartiments	Température de stockage cible. [°C]	Aliments appropriés
1	Réfrigérateur	+2~+8	Oufs, aliments cuits, aliments emballés, fruits et légumes, produits laitiers, gâteaux, boissons et autres aliments qui ne conviennent pas à la congélation.
2	(***)*-Congélateur	≤-18	Poissons et fruits de mer (poissons, crevettes, mollusques, crustacés), produits aquatiques d'eau douce et produits carnés (recommandés pour 3 mois, plus la durée de conservation est longue, plus l'aliment perd son goût et sa valeur nutritive), sont adaptés aux produits frais surgelés.
3	***-Congélateur	≤-18	Poissons et fruits de mer (poissons, crevettes, mollusques, crustacés), produits aquatiques d'eau douce et produits carnés (recommandés pour 3 mois, plus la durée de conservation est longue, plus l'aliment perd son goût et sa valeur nutritive), ne sont pas adaptés aux produits frais surgelés.
4	** -Congélateur	≤-12	Seafood (fish, shrimp, shellfish), freshwater aquatic products and meat products (recommended for 2 months, the longer the storage time, the worse the taste and nutrition), are not suitable for frozen fresh food.
5	*-Congélateur	≤-6	Poissons et fruits de mer (poissons, crevettes, mollusques, crustacés), produits aquatiques d'eau douce et produits carnés (recommandés pour 1 mois, plus la durée de conservation est longue, plus l'aliment perd son goût et sa valeur nutritive), ne sont pas adaptés aux produits frais surgelés.
6	0-étoile	-6~0	Porc frais, bœuf, poisson, poulet, certains aliments transformés emballés, etc. (Recommandé de les manger dans la même journée, mieux ne pas dépasser 3 jours). Aliments transformés partiellement encapsulés (aliments non congelés)
7	Refroidir	-2~+3	Porc frais/congelé, bœuf, poulet, produits aquatiques d'eau douce, etc. (7 jours en dessous de 0 °C et au-delà de 0 °C est recommandé pour consommation dans la même journée, de préférence pas à conserver pendant plus de 2 jours). Poissons et fruits de mer (en dessous de 0° pendant 15 jours, il n'est pas recommandé de conserver à plus de 0 °C)
8	Aliments frais	0~+4	La viande de porc fraîche, ainsi que le bœuf, le poisson, le poulet, les aliments préparés, etc. (Il est préférable de le consommer dans la même journée, de préférence pas plus de 3 jours).
9	Vin	+5~+20	vin rouge, vin blanc, vin mousseux etc.

Remarque : Veuillez stocker les différents aliments en fonction des compartiments ou de la température de stockage cible de vos produits achetés.  
- Si l'appareil frigorifique est laissé vide pendant de longues périodes, éteignez-le, dégivrez-le, nettoyez-le, séchez-le et laissez la porte ouverte pour éviter l'apparition de moisissures dans l'appareil.

# Hisense

life reimagined

## MANUALE OPERATIVO PER L'UTENTE

Prima della messa in funzione di questo apparecchio, leggere attentamente il presente manuale e conservarlo per riferimento futuro

Italiano





## Contenuti

Informazioni di avvertenza e sicurezza.....2	Utilizzo dell'apparecchio.....21
Installazione del nuovo apparecchio.....9	Consigli e suggerimenti utili.....24
Invertire la porta.....10	Pulizia e manutenzione.....25
Descrizione dell'apparecchio.....14	Risoluzione dei problemi.....26
Controlli del display.....17	Smaltimento dell'apparecchio.....28



## Informazioni di avvertenza e sicurezza

Per sicurezza e per un uso corretto, prima di installare e usare l'apparecchio per la prima volta, si consiglia di leggere attentamente il presente manuale, compresi i consigli e le avvertenze. Per evitare errori e incidenti è importante assicurarsi che tutte le persone che utilizzano l'apparecchio abbiano piena familiarità con il suo funzionamento e funzioni di sicurezza. Salvare queste istruzioni e assicurarsi che accompagnino l'apparecchio se viene trasferito o venduto, in modo che chiunque lo stia utilizzando, durante tutto il ciclo di vita, sia sufficientemente informato sul suo uso e consapevole degli avvisi di sicurezza. Per garantire la propria incolumità e la sicurezza della proprietà, custodire le presenti avvertenze del manuale di istruzioni, dal momento che il produttore non è responsabile di danni causati da negligenza.

### Sicurezza per i bambini e altri soggetti vulnerabili

- Secondo la norma EN

Questo apparecchio può essere utilizzato da bambini di età superiore agli 8 anni e persone con ridotte capacità fisiche, sensoriali o mentali o mancanza di esperienza e conoscenza, qualora siano controllati o istruiti all'uso dell'apparecchio in modo sicuro e comprendano i rischi derivanti. I bambini non devono giocare con l'apparecchio. La pulizia e la manutenzione da parte dell'utente non devono essere effettuate da bambini non sorvegliati. I bambini di età compresa tra 3 e 8 anni sono autorizzati a caricare e scaricare apparecchi di refrigerazione.

- Secondo la norma IEC

Quest'apparecchio non deve essere utilizzato da persone (bambini inclusi) con capacità fisiche, sensoriali o mentali ridotte, o in mancanza di esperienza e conoscenza, a meno che non siano controllati o istruiti all'uso dell'apparecchio da una persona responsabile per la loro sicurezza.

- I bambini dovrebbero essere supervisionati per assicurarsi che non giochino con l'apparecchio.
- Mantenere la confezione lontano dai bambini, dal momento che esiste un rischio di soffocamento.
- Se si vuole rottamare l'apparecchio, staccare la spina dalla presa, tagliare il cavo di collegamento (il più vicino possibile all'apparecchio) e rimuovere la porta per evitare che i bambini che giocano subiscano scosse elettriche o vi rimangano chiusi al suo interno.
- Se questo apparecchio, con una chiusura magnetica, sostituisce un elettrodomestico vecchio con un blocco a molla (fermo) sulla porta o coperchio, assicurarsi di rendere il blocco inservibile, prima di smaltire il vecchio apparecchio. Questo consentirà di evitare che diventi una trappola mortale per un bambino.

### **Sicurezza generale**



- **ATTENZIONE** — questo apparecchio è destinato a un utilizzo domestico e simili, come cucine in negozi, uffici e altri ambienti di lavoro;
  - agriturismi e hotel, motel e altri ambienti di tipo residenziale;
  - ambienti di tipo bed and breakfast.
  - ristoranti e simili attività di vendita non al dettaglio.
- **AVVERTENZA** — Non conservare sostanze esplosive, come bombolette spray con propellente infiammabile, in quest'apparecchio.
- **AVVERTENZA** — Se il cavo di alimentazione è danneggiato, deve essere sostituito dal produttore, dal suo servizio di assistenza o da personale qualificato al fine di evitare un pericolo.

- 
- **AVVERTENZA** — Mantenere le aperture per la ventilazione libere da ostruzioni, sia dell'intera struttura sia dei componenti integrati.
  - **AVVERTENZA** — Non utilizzare dispositivi meccanici o altri mezzi per accelerare il processo di sbrinamento, diversi da quelli consigliati dal produttore.
  - **AVVERTENZA** — Non danneggiare il circuito refrigerante.
  - **AVVERTENZA** — Non utilizzare apparecchi elettrici all'interno degli scomparti per la conservazione degli alimenti, a meno che non siano del tipo consigliato dal produttore.
  - **AVVERTENZA** — Il refrigerante e il gas di isolamento esplosivo sono infiammabili. Per lo smaltimento dell'apparecchio, farlo solo in un centro di smaltimento autorizzato. Non esporre a fonti di combustione.
  - **AVVERTENZA** — Quando si posiziona l'apparecchio, assicurarsi che il cavo di alimentazione non sia intrappolato o danneggiato.
  - **AVVERTENZA** — non individuare più prese portatili o alimentatori portatili sul retro dell'apparecchio.

### **Sostituzione delle lampade di illuminazione**

- **ATTENZIONE** — Le lampade illuminanti non devono essere sostituite dall'utente! Se le lampade illuminanti sono danneggiate, contattare l'assistenza tecnica. Questo avviso è solo per i frigoriferi che contengono lampade illuminanti.

### **Refrigerante**

Il refrigerante isobutano (R600a) è contenuto all'interno del circuito frigorifero dell'apparecchio, un gas naturale con un elevato livello di compatibilità ambientale, che è tuttavia infiammabile. Durante il trasporto e l'installazione dell'apparecchio, assicurarsi che nessuno dei componenti del circuito di refrigerazione sia danneggiato.

Il refrigerante (R600a) è infiammabile.

● **AVVERTENZA** — I frigoriferi contengono refrigerante e gas nell'isolamento. Il refrigerante e i gas devono essere smaltiti professionalmente in quanto possono causare lesioni agli occhi o combustione. Assicurarsi che la tubatura del circuito del refrigerante non sia danneggiata prima del corretto smaltimento.



Il simbolo  è un'avvertenza e indica che il gas refrigerante e isolante è infiammabile.

**AVVERTENZA: Rischio di incendio/materiali infiammabili**

Qualora il circuito refrigerante risulti danneggiato:

-Non esporre a fiamme libere o fonti di combustione.

-Areare abbondantemente il locale in cui si trova

l'apparecchio. È pericoloso alterare le specifiche o modificare il prodotto in alcun modo.

Eventuali danni al cavo potrebbero causare un corto circuito, incendio e scosse elettriche.



### **Sicurezza elettrica**

1. Il cavo di alimentazione non deve essere prolungato.
  2. Assicurarsi che la spina non venga schiacciata o danneggiata. Una spina schiacciata o danneggiata può surriscaldarsi e causare un incendio.
  3. Assicurarsi che sia possibile accedere alla spina dell'apparecchio.
  4. Non tirare il cavo principale.
  5. Se la presa di corrente è allentata, non inserire il cavo di alimentazione. Esiste un rischio di scossa elettrica o incendio.
  6. Non bisogna utilizzare l'apparecchio senza il coperchio della lampadina interna.
  7. Il frigorifero funziona solo con alimentazione monofase di corrente alternata di 220~-240V/50Hz. Se la fluttuazione della
-

---

tensione nel distretto dell'utente è così grande che la tensione supera il valore di cui sopra, per motivi di sicurezza, assicurarsi di applicare un regolatore di tensione automatico a corrente alternata di oltre 350W al frigorifero. Regolatore di tensione automatico a corrente alternata di oltre 350W al frigorifero. Il frigorifero deve utilizzare una presa di corrente specifica, invece di una in comune con altri apparecchi elettrici. La sua spina deve corrispondere alla presa con filo di terra.

### **Uso quotidiano**

- Non conservare gas o liquidi infiammabili all'interno dell'apparecchio, esiste il rischio di esplosione.
- Non utilizzare apparecchi elettrici all'interno dell'apparecchio (ad es. macchine elettriche per gelati, frullatori, ecc).
- Quando si scollega la spina, scollegare sempre la spina dalla presa di corrente, non tirare il cavo.
- Non posizionare oggetti caldi in prossimità dei componenti plastica di questo apparecchio.
- Non posizionare prodotti alimentari contro l'uscita dell'aria sulla parete posteriore.
- Conservare alimenti congelati preconfezionati in conformità alle istruzioni del produttore di alimenti surgelati.
- Le raccomandazioni di conservazione del produttore degli apparecchi devono essere rigorosamente rispettate. Fare riferimento alle relative istruzioni per la conservazione.
- Non collocare bevande gassate o frizzanti nello scomparto congelatore perché creano pressione sul recipiente causandone l'esplosione e conseguenti danni all'apparecchio.
- I surgelati possono causare bruciature da gelo se consumati direttamente dal congelatore.
- Non posizionare l'apparecchio in contatto con la luce solare diretta.
- Mantenere candele, lampade e altri oggetti con fiamme libere lontani dall'apparecchio in modo che non vi sia rischio di combustione.

- L'apparecchio è destinato solo alla conservazione di alimenti e/ o bevande in ambito domestico, come illustrato in questo libretto di istruzioni. Fare attenzione quando si sposta l'apparecchio in quanto è pesante.
- Non rimuovere né toccare oggetti dal congelatore con le mani umide/bagnate, in quanto ciò potrebbe causare abrasioni cutanee o ustioni da gelo/congelatore.
- Non salire mai sulla base, sui cassetti, sulle porte, ecc. né usarli come supporti.
- Gli alimenti surgelati non devono essere ricongelati una volta scongelati.
- Non consumare ghiaccioli o cubetti di ghiaccio direttamente dal congelatore in quanto ciò può causare bruciature alla bocca e alle labbra.
- Per evitare che cadano elementi o provocare lesioni personali o danni all'apparecchio, non sovraccaricare i cestelli della porta o evitare di sovraccaricare i ripiani.
- Questo apparecchio di refrigerazione non è destinato per un utilizzo da incasso.

### **Attenzione!**

#### **Manutenzione e pulizia**

- Prima della manutenzione, spegnere l'apparecchio e staccare la spina dalla presa di corrente.
- Non pulire l'apparecchio con oggetti metallici, pulitori a vapore, oli essenziali, solventi organici o detersivi abrasivi.
- Non utilizzare oggetti appuntiti al posto di un raschietto di plastica per rimuovere la brina dall'apparecchio.

#### **Installazione Importante!**

- Per il collegamento elettrico seguire attentamente le istruzioni riportate in questo manuale. Disimballare l'apparecchio e verificare la presenza di danni.
- Non collegare l'apparecchio se è danneggiato. Segnalare immediatamente gli eventuali danni al proprio rivenditore. In questo caso conservare il materiale di imballaggio.



- 
- Si consiglia di attendere almeno quattro ore prima di collegare l'apparecchio affinché il liquido fluisca nuovamente nel compressore.
  - È necessaria un'adeguata ventilazione intorno all'apparecchio, senza la quale vi è un rischio di surriscaldamento. Per ottenere una ventilazione sufficiente, seguire le istruzioni di installazione.
  - Se possibile il retro del prodotto non dovrebbe essere troppo vicino ad una parete per evitare che le parti calde vi entrino in contatto (compressore, condensatore) e prevenire il rischio di incendio, in conformità alle relative istruzioni per l'installazione.
  - L'apparecchio deve essere mantenuto a distanza da termosifoni o fornelli.
  - Assicurarsi che la spina sia accessibile dopo l'installazione dell'apparecchio.

### **Manutenzione**

- Tutti gli interventi elettrici necessari per la manutenzione devono essere effettuati da un elettricista qualificato o da una persona competente.
  - Questo prodotto deve essere riparato da un centro di assistenza autorizzato e bisogna utilizzare solo ricambi originali.
- 1) Se l'apparecchio è Frost Free.
  - 2) Se l'apparecchio contiene uno scomparto congelatore.

## Installazione del nuovo apparecchio

Prima di utilizzare l'apparecchio per la prima volta, è necessario conoscere i seguenti suggerimenti.

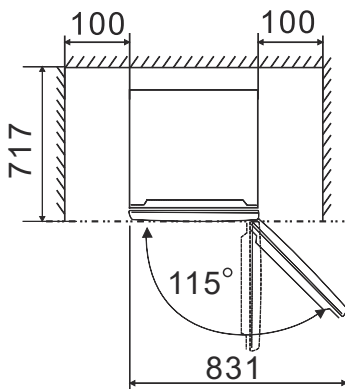
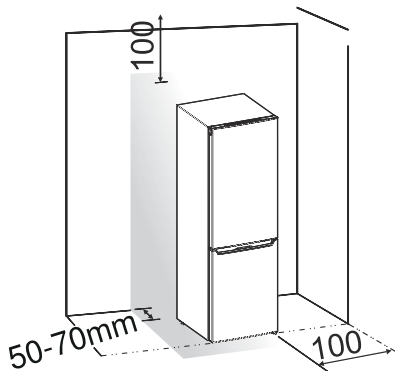
### Ventilazione dell'apparecchio



Per migliorare l'efficienza del sistema di raffreddamento e risparmiare energia, è necessario

mantenere una buona ventilazione intorno all'apparecchio per favorire la dispersione del calore. Per questa ragione, è necessario fornire uno spazio libero sufficiente intorno al frigorifero.

**Suggerimento:** È consigliabile di lasciare 50-70 mm di spazio tra la parte posteriore e la parete, almeno 100 mm nella parte superiore, almeno 100 mm lateralmente dalla parete e uno spazio libero nella parte anteriore per consentire alle porte di aprirsi a 115°. Come mostrato negli schemi seguenti.



### Nota:

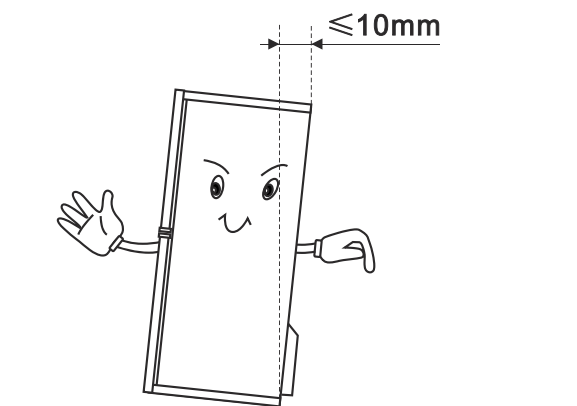
● Questo apparecchio funziona bene se utilizzato nella classe climatica da SN a ST illustrata nella seguente tabella. Potrebbe non funzionare correttamente se lasciato per un lungo periodo esposto ad una temperatura superiore o inferiore a quella indicata.

Classe climatica	Temperatura ambiente
SN	+10°C a +32°C
N	+16°C a +32°C
ST	+16°C a +38°C

- Posizionare l'apparecchio in un luogo asciutto per evitare l'alta umidità.
- Non esporlo direttamente alla luce solare, pioggia o ghiaccio. Tenerlo lontano da fonti di calore quali stufe, fuochi o termosifoni.

### Livellamento dell'apparecchio

- Per un livellamento e una circolazione dell'aria sufficienti nella parte posteriore inferiore dell'apparecchio, potrebbe essere necessario regolare i piedini inferiori. È possibile regolarli manualmente o utilizzando una chiave adatta.
- Per consentire la chiusura automatica delle porte, inclinare la parte superiore indietro di circa 10 mm.

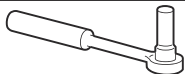





## Invertire la porta

Il lato su cui si apre la porta può essere cambiato, dal lato destro (come in dotazione) al lato sinistro, se il luogo di installazione lo richiede.

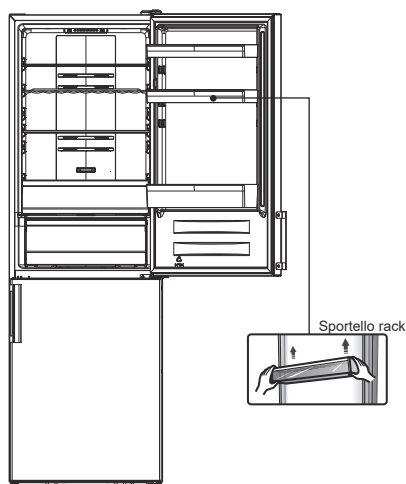
**Avvertenza!** Quando si inverte la porta, l'apparecchio non deve essere collegato alla rete elettrica. Assicurarsi che la spina sia staccata dalla presa di corrente.

### Strumenti necessari

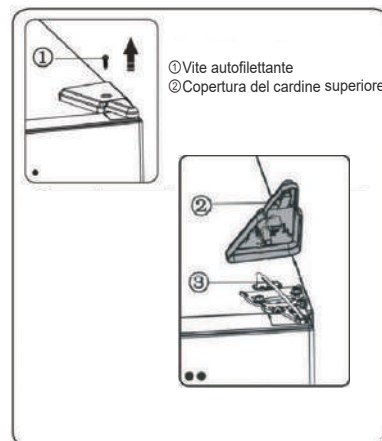
Non in dotazione	
	
Chiave a brugola da 8 millimetri	Cacciavite a lama sottile
	
Cacciavite a croce	Chiave da 8 millimetri

- Se necessario, inclinare il frigorifero all'indietro per accedere alla base, appoggiare l'apparecchio su un imballaggio in schiuma morbida o materiale simile per evitare di danneggiare il piano del frigorifero. Per invertire la porta si consiglia di effettuare le seguenti operazioni. Modelli diversi possono corrispondere a immagini diverse. I modelli saranno scritti nella foto. Se alcune parti non sono mostrate in figura, si prega di ignorarne la relativa descrizione.

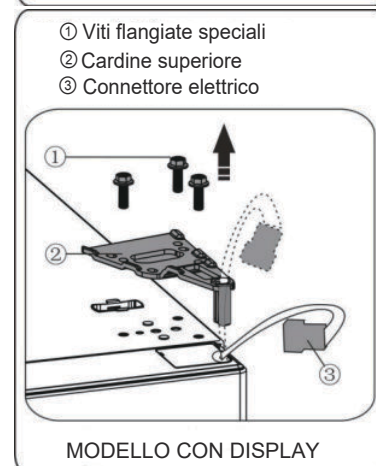
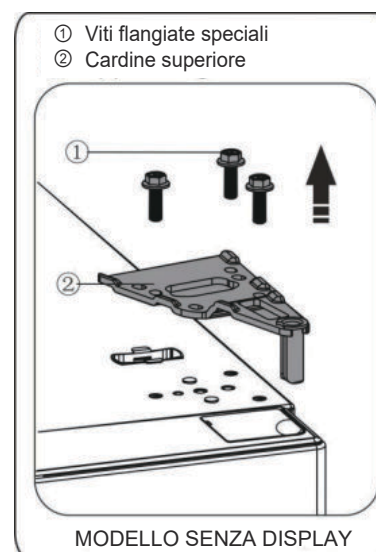
1. Collocare il frigorifero in posizione verticale. Aprire lo sportello superiore per estrarre tutti i rack (per evitare che i rack siano danneggiati) e quindi chiudere lo sportello.



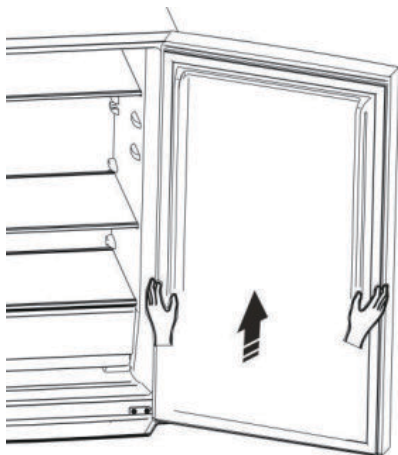
2. Rimuovere la parte ①, liberare la parte ② dal lato superiore destro del frigorifero.



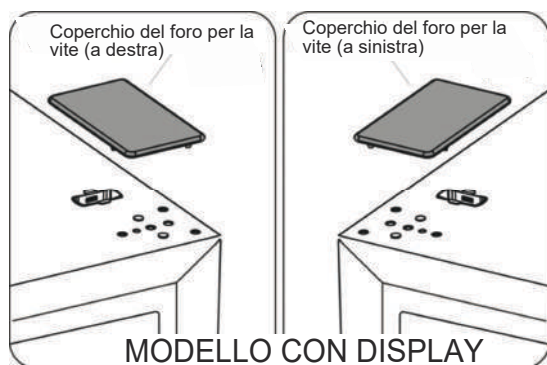
3. Rimuovere le viti ① e la cerniera ②. Nel caso di frigorifero con display sulla porta, è necessario far passare il connettore ③ attraverso il foro della cerniera ② (tenere la porta superiore con la mano durante l'installazione).



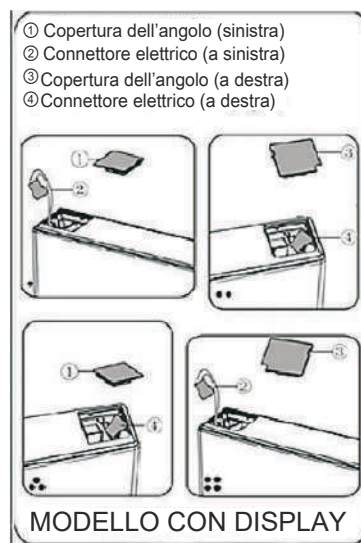
4. Rimuovere la porta superiore dal cardine centrale sollevandola leggermente. Collocare poi la porta superiore su una superficie piana con il coperchio superiore rivolto verso l'alto.



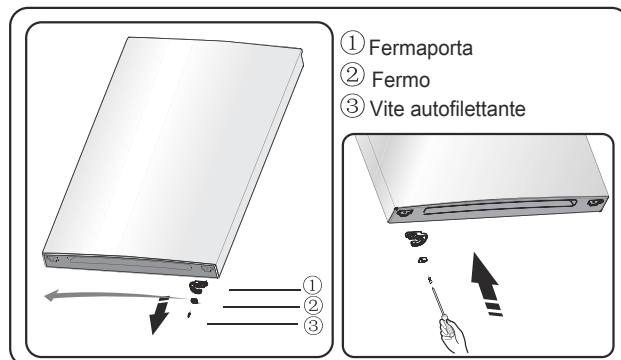
5. Nel caso di frigorifero con display sulla porta, prendere il coperchio del foro per la vite (a destra) dal sacchetto di plastica e installarlo sul lato superiore destro del corpo del frigorifero. Quindi rimuovere il coperchio del foro della vite (a sinistra) dal lato superiore sinistro dell'apparecchio e inserirlo in un sacchetto di plastica. Nel caso di frigorifero privo di display sulla porta, estrarre il coperchio del foro della vite dal lato sinistro verso l'alto e fissarlo sul lato destro.



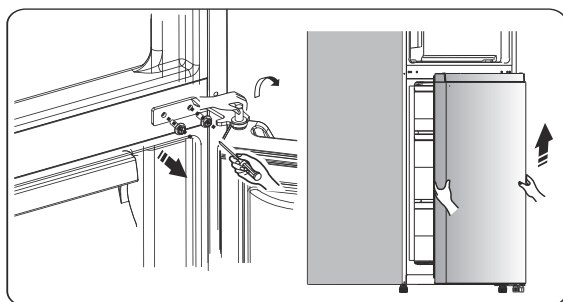
6. Nel caso del frigorifero con display sulla porta, rimuovere la parte ① dal lato superiore sinistro del coperchio superiore ed estrarre la parte ②. Quindi rimuovere la parte ③ e inserire la parte ④ nella parte superiore destra del coperchio superiore. Fare riferimento alle operazioni precedenti, installare la parte ③ e la parte ④ sul lato superiore sinistro del coperchio superiore. Installare la parte ① del lato superiore destro del coperchio superiore. Nel caso di frigorifero con display sulla porta, saltare questo passaggio.



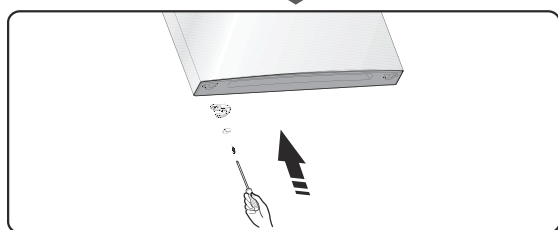
7. Allentare la vite ③ e rimuovere la parte ② e la parte ①. Installare il fermo dello sportello di sinistra-sinistra ④ fornito (nel sacchetto di plastica) e la parte ② (blocco di arresto) sul lato sinistro con la vite ③. Mantenere il componente ① nell'apparecchio per utilizzi futuri.



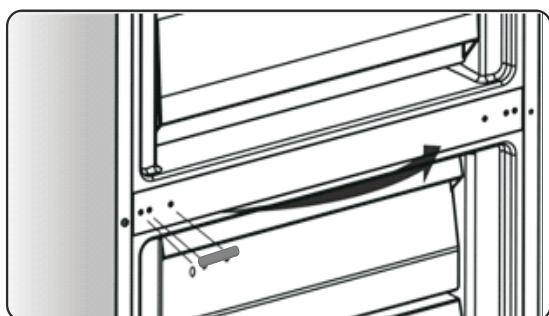
8. Allentare le viti utilizzate per fissare la cerniera centrale e rimuovere la cerniera centrale. Quindi rimuovere la porta inferiore.



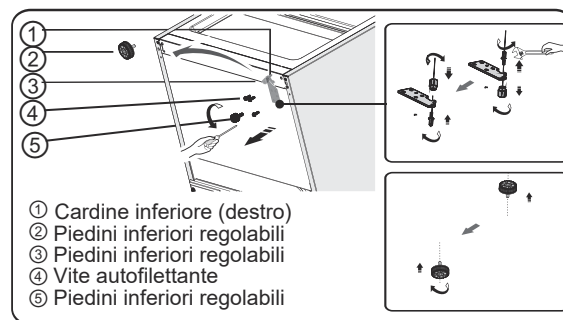
9. Collocare la porta inferiore su una superficie piana con i pannelli rivolti verso l'alto. Allentare la vite ③ ed estrarre i componenti ② e ①. Installare poi il fermo sinistro di riserva della porta ④ (in dotazione nel sacchetto di plastica) e il componente ② (fermo) sul lato sinistro con una vite ③. Mantenere il componente ① nell'apparecchio per utilizzi futuri.



10. Cambiare le coperture dei fori sulla piastra di copertura da sinistra a destra (come mostrato nella figura sottostante).

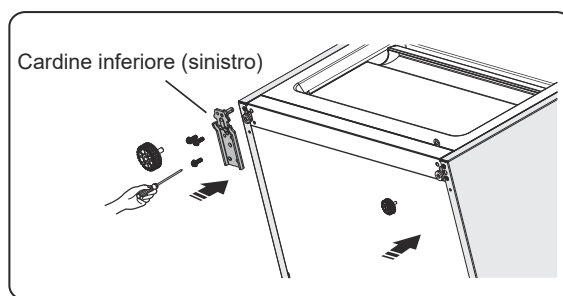


11. Inclinare il frigorifero all'indietro, rimuovere la parte ②.

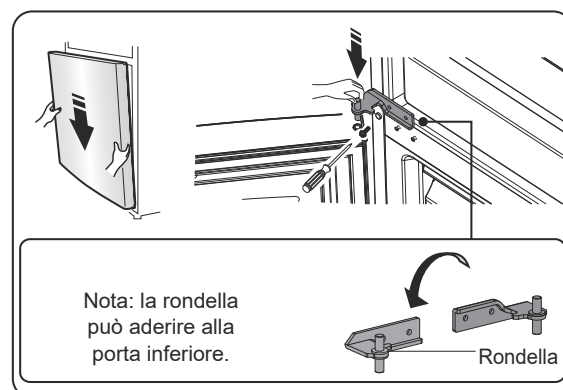


12. Rimuovere il componente ③ dal perno del cardine inferiore, allentare il perno del cardine inferiore, posizionarlo al posto del foro inverso e serrarlo poi in posizione, quindi installare il componente ③ sul perno del cardine inferiore.

13. Ricollocare i componenti smontati nella fase 11, collocare il componente ① a sinistra e quindi avvitarli ④. Installare la parte ② alla fine.

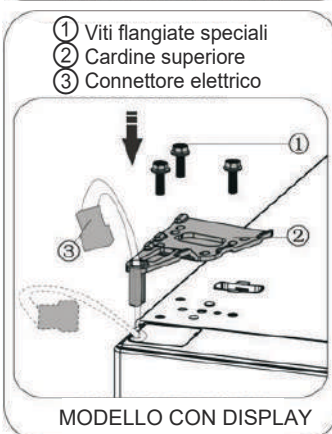
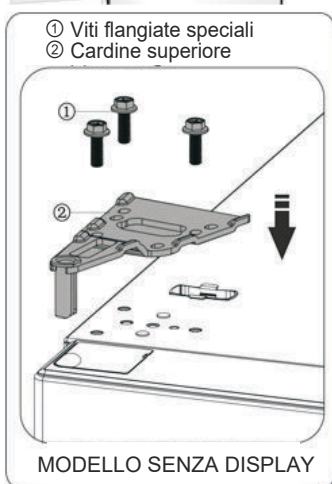


14. Inserire la porta inferiore nel perno del cardine inferiore e tenerla in posizione. Girare il cardine centrale di 180°, spostare la rondella sul lato inferiore, regolare il cardine centrale alla posizione appropriata e quindi installarlo assicurandosi che la porta inferiore sia ben posizionata.

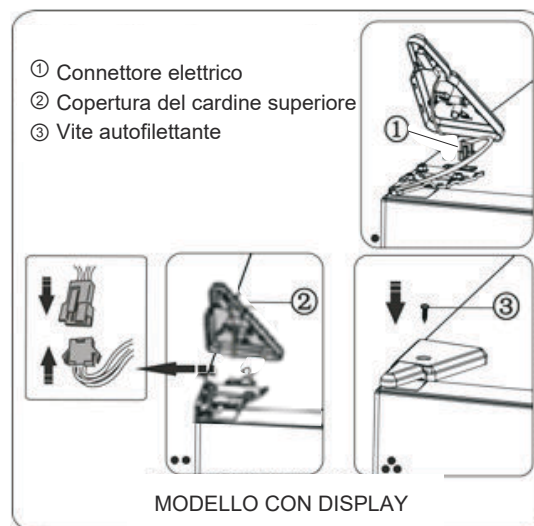




15. Spostare la porta superiore in una posizione appropriata, quindi fissare la parte ② con le viti ①. Prima di fissare la parte ②, far passare il connettore ③ attraverso la cerniera ② fare riferimento al passaggio 3. Sostenere la porta superiore a mano durante l'installazione.



16. Collegare il connettore elettrico ① come mostrato in figura, quindi fissare la parte ② con la vite ③ fare riferimento al passaggio 2.

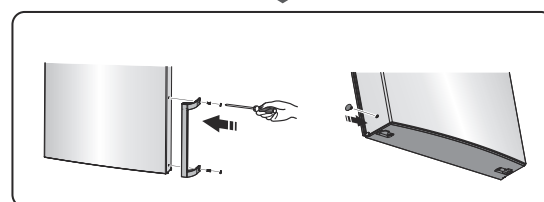
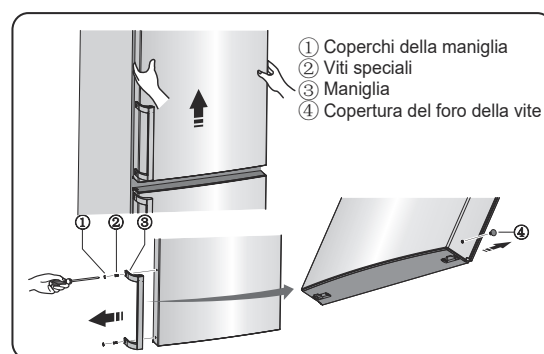


17. Aprire lo sportello superiore, montare il rack, quindi chiuderlo.

**Nota:**

Se l'apparecchio possiede una maniglia, occorre invertirla secondo le seguenti istruzioni.

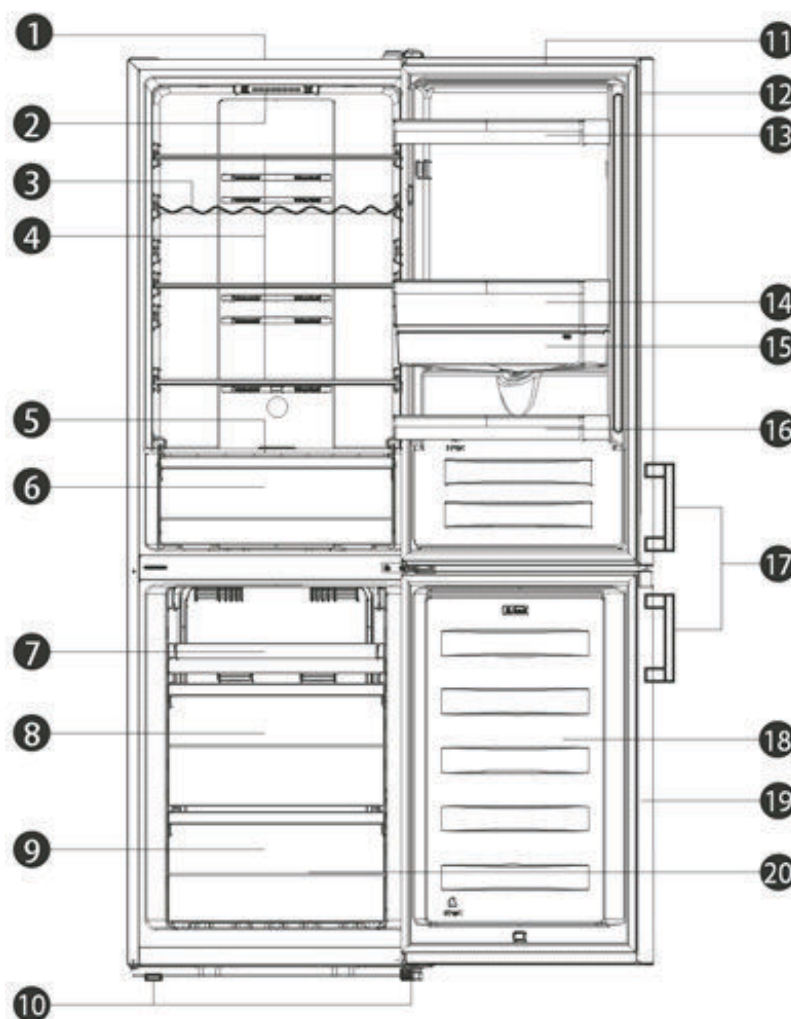
Rimuovere la porta superiore e collocarla su una superficie piana con i pannelli rivolti verso l'alto. Fare leva sulla parte ① e sulla parte ④, quindi allentare le viti ②, come mostrato in figura. Invertire la maniglia ③ sul lato destro, quindi collocare le viti ②, i componenti ① e ④ rispettivamente.





## Descrizione dell'apparecchio

### La vista di un apparecchio con distributore



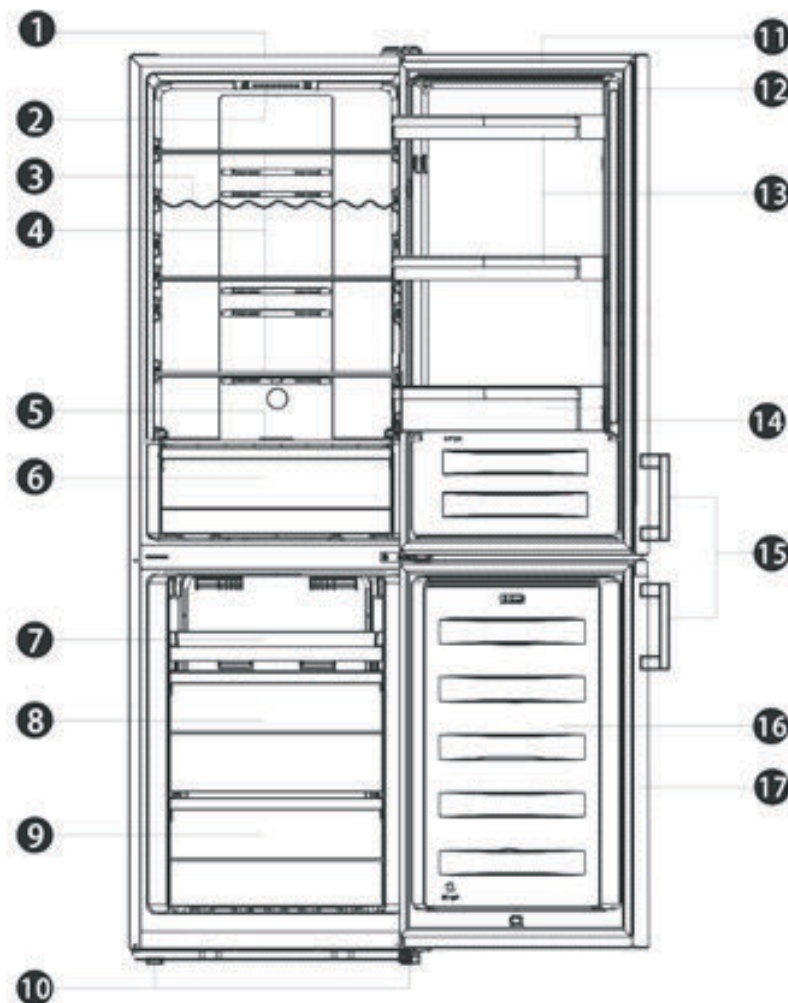
- |                                                       |                                             |
|-------------------------------------------------------|---------------------------------------------|
| 1. Armadietto                                         | 11. Refrigerator door                       |
| 2. Illuminazione LED e controllo termostato           | 12. Porta del frigorifero                   |
| 3. Ripiano del vino (alternativa)                     | 13. Ripiano superiore                       |
| 4. Ripiano in vetro                                   | 14. Ripiano medio                           |
| 5. Coperchio termico                                  | 15. Serbatoio d'acqua                       |
| 6. Vano frutta e ortaggi                              | 16. Ripiano inferiore                       |
| 7. Vassoio (in alternativa con un cassetto superiore) | 17. Maniglia (opzionale)                    |
| 8. Cassetto centrale                                  | 18. Porta del congelatore                   |
| 9. Cassetto inferiore                                 | 19. Guarnizione della porta del congelatore |
| 10. Piedi regolabili                                  | 20. Accessori                               |

#### Nota:

- A causa della modifica incessante dei nostri prodotti, alcune parti del frigorifero potrebbero essere leggermente diverse da questo manuale di istruzioni, ma le sue funzioni e i metodi di utilizzo rimangono gli stessi.
- Per avere più spazio nel freezer, puoi rimuovere i cassette (tranne il cassetto in basso nel freezer!). Per ottenere la migliore energia da questo prodotto per favore posiziona tutti i ripiani sulle loro posizioni originali come mostrato nell'illustrazione sopra.

## Descrizione dell'apparecchio

### La vista di un apparecchio senza distributore



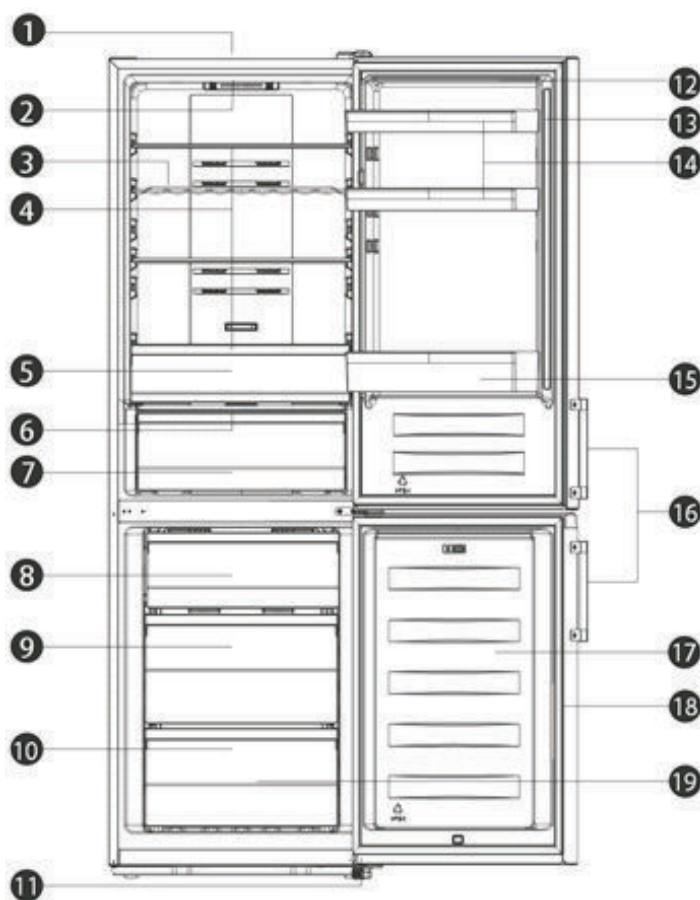
- |                                                       |                                             |
|-------------------------------------------------------|---------------------------------------------|
| 1. Armadietto                                         | 9. Cassetto inferiore                       |
| 2. Illuminazione LED e controllo termostato           | 10. Piedi regolabili                        |
| 3. Ripiano del vino (alternativa)                     | 11. Refrigerator door                       |
| 4. Ripiano in vetro                                   | 12. Porta del frigorifero                   |
| 5. Coperchio termico                                  | 13. Ripiano superiore(X2)                   |
| 6. Vano frutta e ortaggi                              | 14. Ripiano inferiore                       |
| 7. Vassoio (in alternativa con un cassetto superiore) | 15. Maniglia (opzionale)                    |
| 8. Cassetto centrale                                  | 16. Porta del congelatore                   |
|                                                       | 17. Guarnizione della porta del congelatore |

#### Nota:

- A causa della modifica incessante dei nostri prodotti, alcune parti del frigorifero potrebbero essere leggermente diverse da questo manuale di istruzioni, ma le sue funzioni e i metodi di utilizzo rimangono gli stessi.
- Per avere più spazio nel freezer, puoi rimuovere i cassetti (tranne il cassetto in basso nel freezer!). Per ottenere la migliore energia da questo prodotto per favore posiziona tutti i ripiani sulle loro posizioni originali come mostrato nell'illustrazione sopra.

## Descrizione dell'apparecchio

### La vista di un apparecchio con display sulla porta



- |                                   |                                             |
|-----------------------------------|---------------------------------------------|
| 1. Armadietto                     | 12. Refrigerator door                       |
| 2. Luce LED                       | 13. Porta del frigorifero                   |
| 3. Ripiano del vino (alternativa) | 14. Ripiano superiore(X2)                   |
| 4. Ripiano in vetro               | 15. Ripiano inferiore                       |
| 5. Ripiano superiore              | 16. Maniglia (opzionale)                    |
| 6. Coperchio termico              | 17. Porta del congelatore                   |
| 7. Ripiano inferiore              | 18. Guarnizione della porta del congelatore |
| 8. Cassetto superiore             | 19. Accessori                               |
| 9. Cassetto centrale              |                                             |
| 10. Cassetto inferiore            |                                             |
| 11. Piedi regolabili              |                                             |

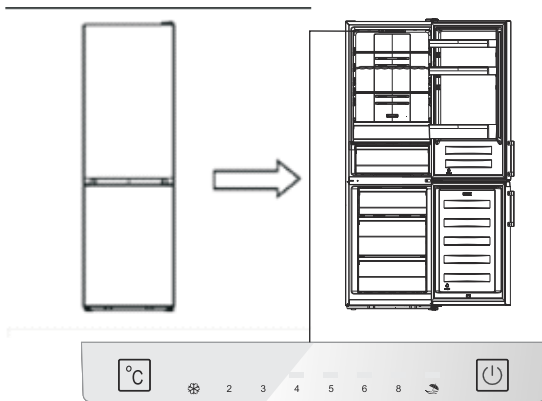
#### Nota:

- A causa della modifica incessante dei nostri prodotti, alcune parti del frigorifero potrebbero essere leggermente diverse da questo manuale di istruzioni, ma le sue funzioni e i metodi di utilizzo rimangono gli stessi.
- Per avere più spazio nel freezer, puoi rimuovere i cassetti (tranne il cassetto in basso nel freezer!). Per ottenere la migliore energia da questo prodotto per favore posiziona tutti i ripiani sulle loro posizioni originali come mostrato nell'illustrazione sopra.

## Controlli del display

### Display all'interno della porta

Utilizzate il vostro apparecchio secondo le seguenti norme di controllo, il vostro apparecchio ha le funzioni e le modalità corrispondenti come mostrato nei display nelle immagini seguenti. Quando l'apparecchio viene acceso per la prima volta, la retroilluminazione delle icone sul display inizia a funzionare. Se non è stato premuto alcun pulsante e le porte sono chiuse, la retroilluminazione si spegne.



### Display all'interno della porta

#### Display all'interno della porta

Per un'ottima conservazione del cibo, consigliamo che quando attivi il frigorifero per la prima volta, la temperatura per il frigorifero sia impostata a 4°C. Se vuoi cambiare la temperatura, segui le istruzioni sotto.

**Nota:** L'impostazione alta temperatura accelererà lo spreco di cibo.

#### Attenzione!

Quando si imposta una temperatura, si imposta un valore medio di tutta l'unità. Le temperature all'interno di ogni comparto possono variare rispetto ai valori di temperatura visualizzati sul pannello, a seconda di quanto cibo si conserva e dove lo si posiziona. La temperatura ambiente può anche influenzare la temperatura effettiva all'interno dell'apparecchio.

#### Frigorifero

- Premere su "°C" per impostare la temperatura del frigorifero tra 2°C e 8°C, secondo le proprie esigenze,

e il pannello del display mostrerà i valori corrispondenti alla seguente sequenza.

Nota: Quando "☂" è acceso, viene attivata la modalità vacanze. Controllare le istruzioni della modalità Holiday (vacanze).



#### Super Congelatore (❄)

La funzione "Super Freeze" abbasserà rapidamente la temperatura del congelatore, velocizzando i tempi di congelamento del cibo. Ciò preserva le vitamine e le sostanze nutrienti del cibo fresco conservandolo più a lungo.

- È possibile premere "°C" per 3 secondi per entrare in modalità super congelamento.
- Quando si seleziona la modalità Super Freeze, la luce si accenderà e la temperatura del congelatore verrà impostata a -24°C.
- Nel caso si tratti di conservare la quantità massima di cibo da congelare, si prega di attendere circa 24h.
- Il super congelamento si spegne automaticamente dopo 52 ore e quindi l'impostazione della temperatura del congelatore tornerà all'impostazione precedente.

#### Vacanza (☂)



Qualora vi assentiate per un lungo periodo di tempo, la modalità premere "°C" per attivare quest'opzione.

- Quando la modalità Holiday viene attivata, la luce si illuminerà. La temperatura del congelatore verrà impostata a -17 °C e quella del frigorifero a 15 °C. Importante! Non introdurre nessun alimento nel frigorifero in questo momento.

---

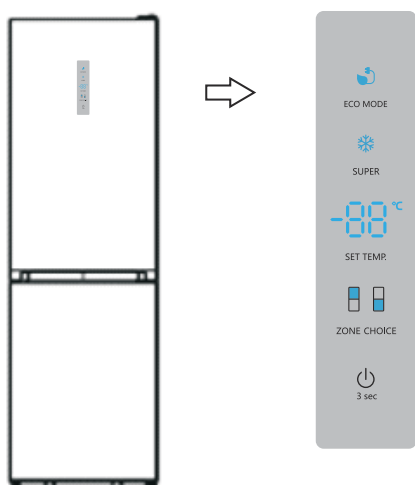
### 3. Interruttore ( ) (display all'interno della porta)

È possibile accendere o spegnere l'apparecchio premendo questo pulsante.

- Premere "  " per 3 secondi, dopo aver emesso un segnale acustico, l'apparecchio verrà spento.
- Premere "  " per 1 secondo, dopo il suono di un cicalino, l'apparecchio verrà acceso.

## Controlli del display

### Pannello del display sulla porta



Pannello del display sulla porta

### Controllo della temperatura


Per un'ottima conservazione del cibo, consigliamo che quando attivi il frigorifero per la prima volta, la temperatura per il frigorifero sia impostata a 4°C. Se vuoi cambiare la temperatura, segui le istruzioni sotto.

**Nota:** L'impostazione alta temperatura accelererà lo spreco di cibo.

### Attenzione!


Quando si imposta una temperatura, si imposta un valore medio di tutta l'unità. Le temperature all'interno di ogni comparto possono variare rispetto ai valori di temperatura visualizzati sul pannello, a seconda di quanto cibo si conserva e dove lo si posiziona. La temperatura ambiente può anche influenzare la temperatura effettiva all'interno dell'apparecchio.

### Frigorifero

Premere "ZONECHOICE", la luce "  " si accenderà. Quindi premere "SETTEMP.", è possibile impostare la temperatura del frigorifero tra 2°C e 8°C, se necessario, e il pannello del display mostrerà i valori corrispondenti secondo la seguente sequenza.

8°C — 7°C — 6°C — 5°C  
2°C — 3°C — 4°C

### Congelatore

Premere "ZONECHOICE", quando si accende la spia "  ". Premere poi "SETTEMP.", è possibile impostare la temperatura del congelatore tra -14°C e -24°C in base alle esigenze e il pannello di visualizzazione visualizzerà il valore corrispondente in base alla sequenza seguente.

-18°C — -19°C — -20°C — -21°C — -22°C — -23°C  
-17°C — -16°C — -15°C — -14°C — -24°C

### Super Congelatore ( )

La funzione "Super Freeze" abbasserà rapidamente la temperatura del congelatore, velocizzando i tempi di congelamento del cibo. Ciò preserva le vitamine e le sostanze nutrienti del cibo fresco conservandolo più a lungo.

- È possibile premere "SUPER" per entrare in modalità super congelatore.
- Quando si seleziona la modalità Super Freeze, la luce si accenderà e la temperatura del congelatore verrà impostata a -24°C.
- Nel caso si tratti di conservare la quantità massima di cibo da congelare, si prega di attendere circa 24h.
- Il super congelamento si spegne automaticamente dopo 52 ore e quindi l'impostazione della temperatura del congelatore tornerà all'impostazione precedente.

### Eco energy

Questa funzione permette al congelatore di funzionare in modalità di risparmio energetico utile per ridurre il consumo di energia quando si è assenti.

- È possibile premere "ECO MODE" per entrare in modalità energia economica.
- Quando la modalità di energia economica è attivata, la luce si illumina. La temperatura del congelatore verrà impostata a -17°C e quella del frigorifero a 6°C.



### **Della temperatura.**

È possibile accendere o spegnere l'apparecchio premendo questo pulsante.

- Premere " ⏻ " per 3 secondi, dopo il suono di un cicalino, nel frattempo la luce digitale mostrerà "OF", l'apparecchio verrà spento.
- Premere " ⏻ " per 3 secondi, dopo che è stato emesso un segnale acustico, l'apparecchio verrà acceso.

### **Allarme**

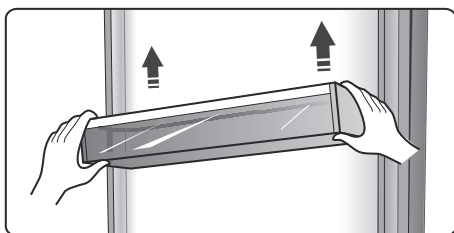
- Quando la porta del frigorifero è aperta per oltre 2 minuti, l'allarme della porta suona. In caso di allarme della porta, il cicalino suonerà 3 volte ogni minuto e smetterà di suonare automaticamente dopo 8 minuti.
- Per risparmiare energia, evitare di tenere la porta aperta a lungo quando si utilizza l'apparecchio. L'allarme della porta può anche essere silenziato chiudendo la porta.

## Utilizzo dell'apparecchio

L'apparecchio viene fornito con numerosi accessori e questa sezione descrive come utilizzarli al meglio.

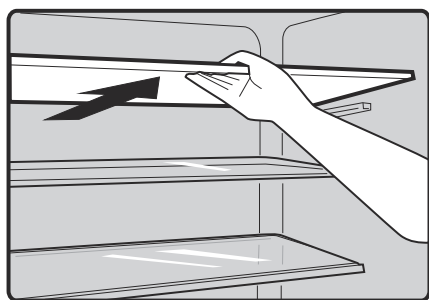
### Supporto della porta

- È adatto per conservare uova, liquido in scatola, bevande in bottiglia, prodotti confezionati, ecc. Non collocare troppe cose pesanti nei supporti.



### Ripiani nel vano frigorifero

- Ci sono tre ripiani nella camera del frigorifero e possono essere estratti per essere puliti.



### Box extra fresco (opzionale)

- In alcuni modelli, ci sarà un nuovo box extra (cassetto). In questo cassetto puoi avere una temperatura più bassa per conservare pesce, carne e altri alimenti erodibili. Normalmente sarà inferiore di circa 2 ° C rispetto all'altra parte del compartimento fresco. È possibile spostare la barra di scorrimento per impostare la temperatura. Ci sono alcuni consigli nella tabella qui sotto che puoi consultare.

Imposta temp. frigo	barra di scorrimento	cibo	periodo di conservazione
2°C	più a destra	pesce&carne	<3 giorni
5°C	più a destra	frutta	<2 settimane
8°C	più a destra	verdure	<5 giorni

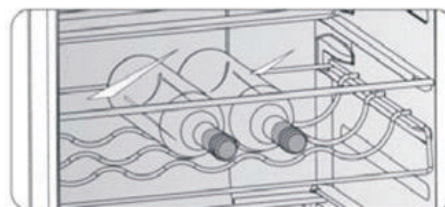
**Nota:** A causa della temperatura ambiente e della temperatura impostata entrambe influenzano la temperatura del box extra fresca (disegno), la temperatura effettiva

può variare in un determinato intervallo. La temperatura di questo cassetto può essere inferiore a zero, quindi è normale che il liquido in questo cassetto sia congelato.



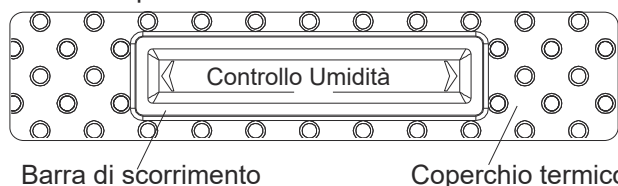
### Portabottiglie di vino flessibile

- È per conservare bottiglie di vino o bevande e si può estrarre per la pulizia.



### Coperchio termico

- È per il controllo della temperatura del contenitore e per evitare che la verdura perda umidità. Questa funzione è opzionale
- È possibile regolare la barra di scorrimento sul coperchio dello scomparto frutta e verdura per mantenere un'umidità diversa nello scomparto frutta e verdura. Spingi la barra di scorrimento a sinistra, manterrai un'umidità più elevata che può conservare frutta e verdura più a lungo e fresche, a destra ci sarà un'umidità più bassa.



### Frutta e verdura

- È adatto per la conservazione di frutta e verdura.

### Cassetto del congelatore

- È usato per conservare alimenti che devono essere congelati, inclusi carne, pesce, gelati, ecc.

### Vaschetta dei cubetti di ghiaccio

- Si utilizza per produrre cubetti di ghiaccio. Per produrre cubetti di ghiaccio, riempire l'acqua nei vassoietti dei cubetti di ghiaccio e il livello dell'acqua non deve superare la linea superiore (idealmente l'ottanta per cento del volume della vaschetta del ghiaccio).

Posizionare il vassoio nel cassetto del congelatore e attendere almeno due ore affinché si formino i cubetti di ghiaccio. Posizionare il vassoio nel cassetto del congelatore e attendere almeno due ore affinché si formino i cubetti di ghiaccio.

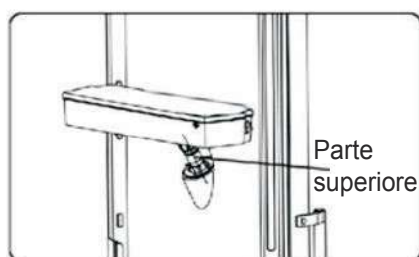
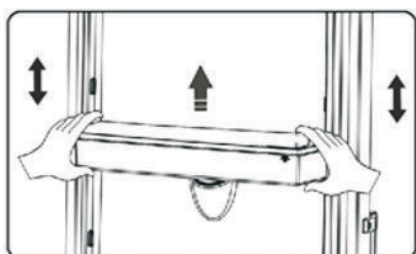


### Erogatore d'acqua (opzionale)

L'erogatore d'acqua, situato nella porta del frigorifero, è utile per contenere acqua potabile. Con questo dispositivo potete ottenere facilmente acqua fresca senza aprire il frigorifero. Dovreste conoscere i seguenti suggerimenti.

#### ● Prima dell'utilizzo

Prima di utilizzare l'apparecchio per la prima volta, dovrete prestare attenzione alle seguenti raccomandazioni.

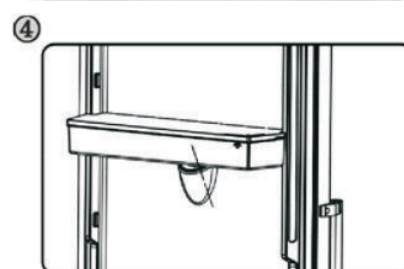
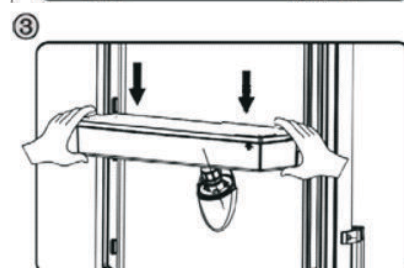
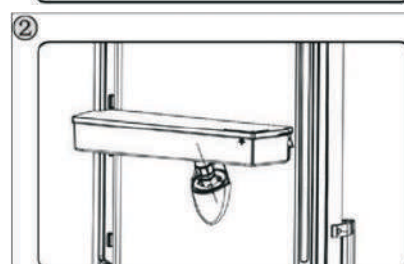
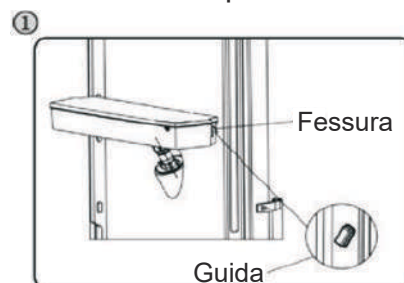


1. Estrarre il rack centrale.
2. Tenere i due lati del serbatoio dell'acqua saldamente, quindi sollevare il serbatoio dell'acqua scuotendolo su e giù.
3. Svitare l'estremità superiore, quindi pulire quest'ultima e l'interno del serbatoio d'acqua.

#### ● Montaggio

Prima del montaggio, scollegare l'acqua all'interno del serbatoio e verificare se la rondella è invertita o no.

1. Inserire l'estremità superiore nel foro.
2. Montare il serbatoio lungo le guide sulla porta.
3. Premere i due lati del serbatoio verso il basso.
4. Quando si sente un clic, significa che l'installazione è completata.



#### Avvertenza!

1. Fare attenzione a non esercitare pressione sulla parte superiore;
2. Quando si monta il serbatoio dell'acqua, assicurarsi prima che la parte superiore sia inserita nel foro.

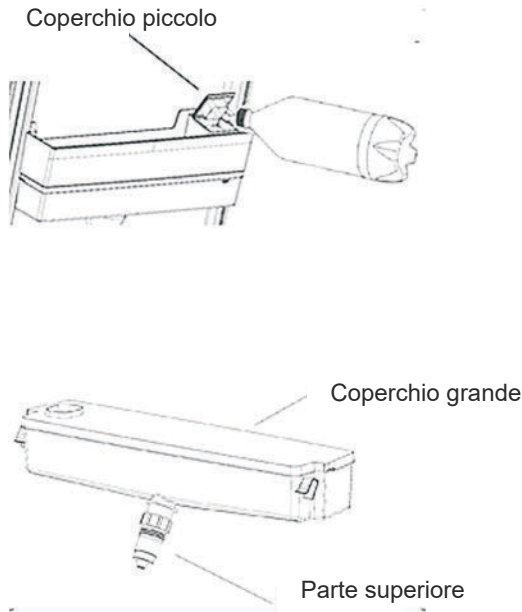
#### ● Riempimento d'acqua

Prima di riempire il serbatoio con acqua potabile, assicurarsi che sia fissato fermamente e in una posizione corretta.

#### Attenzione!

Riempire con acqua fino a 3L (capacità indicata) e non sopra del livello. Altrimenti, potrebbe traboccare quando il coperchio è chiuso.

1. Si consiglia di riempire con acqua nei seguenti modi.
2. Aprire il coperchio piccolo ruotandolo e riempirlo d'acqua dall'ingresso del coperchio grande. Ricorda di ruotare il piccolo coperchio nella posizione originale dopo aver terminato di riempire l'acqua.



### Avvertenza!

Non toccare gli altri componenti del dispositivo durante il riempimento di acqua, può causarne la fuoriuscita.

### Erogazione dell'acqua

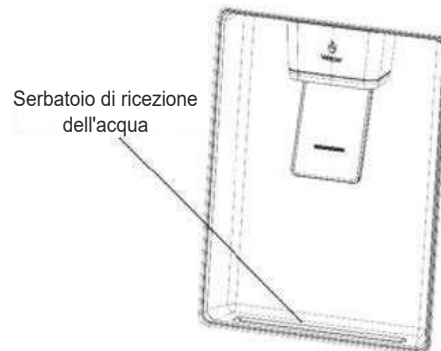
1. Assicurarsi che il coperchio del serbatoio sia montato.
2. Chiudere la porta del frigo e controllare il distributore.

### Erogazione di acqua

Bisogna usare gli appositi recipienti per raccogliere l'acqua dall'erogatore.

### Avvertenza!

Non utilizzare l'erogatore d'acqua senza recipiente, potrebbe risultare in fuoriuscite d'acqua.



### • Pulizia

1. Inserire il serbatoio dell'acqua fuori la porta con attenzione e poi lavare i componenti leggermente in acqua.
2. Dopo aver pulito correttamente l'apparecchio è necessario asciugarlo naturalmente o con l'asciugatrice.
3. Se avete usato spesso il distributore di acqua, l'acqua nel serbatoio di ricezione potrebbe cadere sul pavimento, che potrebbe risultare bagnato. Pertanto si dovrebbe pulire il serbatoio con un panno asciutto regolarmente prima che causi fuoriuscite.



## Consigli e suggerimenti utili

### Consigli sul risparmio di energia

Si consiglia di considerare i seguenti suggerimenti per risparmiare energia.

- Cercate di evitare di tenere la porta aperta per lunghi periodi al fine di risparmiare energia.
- Assicurarsi che l'apparecchio sia lontano da fonti di calore (luce solare diretta, forno elettrico o fornello, ecc.)
- Non impostare la temperatura più fredda del necessario.
- Non conservare cibi caldi o liquidi in evaporazione nell'apparecchio.
- Collocare l'apparecchio in un luogo ben ventilato, non umido. Fare riferimento a Installazione del nuovo dispositivo
- Se lo schema illustra la combinazione corretta dei cassetti, vani e ripiani, non regolare la combinazione poiché è progettata per essere la configurazione più efficiente dal punto di vista energetico.

### Suggerimenti per la refrigerazione di alimenti freschi

- Non introdurre alimenti caldi nel frigorifero o freezer, la temperatura interna aumenterà e il compressore dovrà lavorare di più e consumerà più energia.
- Coprire o avvolgere il cibo soprattutto se ha un aroma forte.
- Conservare il cibo correttamente in modo che l'aria possa circolare liberamente attorno ad esso.

### Consigli per la refrigerazione

- Avvolgere la carne (tutti i tipi) in sacchetti per gli alimenti (polietilene): avvolgerla e posizionarla sul ripiano di vetro sopra il cassetto del vano ortaggi. Controllare sempre i tempi di conservazione degli alimenti e rispettare le scadenze suggerite dai produttori.
- Cibo cotto, piatti freddi, ecc. :  
Devono essere tappati ermeticamente e possono essere posizionati su qualsiasi ripiano.
- Verdura e ortaggi:  
Essi devono essere conservati nell'apposito cassetto.
- Burro e formaggio:  
Devono essere avvolti in un involucri ermetico o in una pellicola per alimenti.

- Bottiglie di latte:

Devono avere un tappo e devono essere conservate nei ripiani della porta.

### Suggerimenti per il congelamento

- Al primo avviamento o dopo un periodo di inattività, lasciare l'apparecchio in funzione per almeno 2 ore alle impostazioni più alte prima di inserire il cibo nello scomparto.
- Separare il cibo in piccole porzioni per consentire un rapido e completo congelamento e di scongelare successivamente solo la quantità necessaria.
- Avvolgere il cibo in fogli di alluminio o in involucri alimentari in polietilene a tenuta d'aria.
- Evitare che i prodotti freschi, da congelare, entrino in contatto con gli alimenti già congelati per evitare lo scongelamento parziale di questi ultimi.
- I prodotti congelati, se consumati subito dopo la rimozione dal vano congelatore, probabilmente causeranno ustioni da gelo alla pelle.
- Si raccomanda di etichettare ciascun prodotto congelato con la data per tenere traccia del tempo di conservazione.

### Suggerimenti per la conservazione di alimenti surgelati

- Assicurarsi che il cibo congelato sia stato conservato correttamente dal rivenditore alimentare.
- Una volta scongelato, il cibo si deteriorerà rapidamente e non deve essere nuovamente congelato. Non superare il periodo di conservazione indicato dal produttore di alimenti.

### Spegnimento dell'apparecchio

Se l'apparecchio deve essere spento per un periodo prolungato, devono essere adottate le seguenti precauzioni per evitare la formazione di muffa nell'apparecchio.

1. Rimuovere tutti gli alimenti.
2. Togliere la spina dalla presa di corrente.
3. Pulire e asciugare l'interno completamente.
4. Assicurarsi che tutte le porte siano leggermente aperte, per far circolare l'aria.



## Pulizia e manutenzione

Per motivi igienici l'apparecchio (compresi gli accessori esterni e interni) deve essere pulito regolarmente (almeno ogni due mesi).

### Avvertenza!

L'apparecchio non deve essere collegato alla rete elettrica durante la pulizia, vi è il pericolo di scosse elettriche. Prima della pulizia spegnere l'apparecchio e staccare la spina dalla presa di corrente.

### Pulizia esterna

Per mantenere un buon aspetto del vostro apparecchio, è necessario pulirlo regolarmente.

- Strofinare il pannello di controllo con un panno pulito e morbido.
- Spruzzare l'acqua sul panno invece di farlo direttamente sulla superficie dell'apparecchio. Questo aiuta ad assicurare una distribuzione uniforme di umidità sulla superficie.
- Pulire le porte, le maniglie e le superfici degli armadi con un detergente delicato e poi asciugate con un panno morbido.

### Attenzione!

- Non usare oggetti taglienti, che potrebbero graffiare la superficie.
- Non usare diluente, detergente per auto, cloro, olio essenziale, detersivi abrasivi o solventi organici come il benzene per la pulizia. Essi possono danneggiare la superficie dell'apparecchio e possono causare incendi.

### Pulizia interna

Si consiglia di pulire l'interno dell'apparecchio regolarmente. Sarà più facile da pulire quando le scorte alimentari sono poche. Pulire l'interno del congelatore del frigo con una soluzione debole di bicarbonato di sodio, quindi sciacquare con acqua tiepida con una spugna o un panno dopo averli strizzati. Asciugare completamente prima di riposizionare i ripiani e i contenitori. Asciugare accuratamente tutte le superfici e le parti removibili prima di metterli in posizione. Anche se questo apparecchio ha lo sbrinamento automatico,

uno strato di gelo può formarsi sulle pareti interne del vano congelatore se si apre spesso lo sportello o viene lasciato aperto troppo a lungo. Se il gelo è troppo spesso, scegliere un momento in cui vi siano poche scorte alimentari e procedere come segue:

1. Rimuovere gli alimenti e i contenitori esistenti, staccare la spina dell'apparecchio dalla rete elettrica e lasciare le porte aperte. Ventilare bene la stanza per accelerare il processo.
2. Quando lo sbrinamento è completato, pulire il congelatore come descritto sopra.

### Attenzione!

Non utilizzare oggetti appuntiti per rimuovere la brina dal vano congelatore. Ricollegare l'apparecchio alla presa e accenderlo solo dopo che l'interno è completamente asciutto.

### Pulizia delle guarnizioni della porta

Fare attenzione a mantenere pulite le guarnizioni delle porte. Cibi o bevande appiccicose possono causare l'aderenza delle guarnizioni alla struttura provocandone il danneggiamento quando si apre la porta. Lavare le guarnizioni con un detergente delicato e acqua calda. Risciacquare e asciugare con cura dopo la pulizia.

**Attenzione!** Accendere l'apparecchio solo dopo che le guarnizioni siano completamente asciutte.

### Sostituzione dell'illuminazione LED:

Avvertenza: L'illuminazione LED non dev'essere sostituita dall'utente! Se l'illuminazione LED è danneggiata, contattare l'assistenza tecnica.



## Risoluzione dei problemi

Se si verifica un problema con l'apparecchio o si presume che quest'ultimo non funzioni correttamente, è possibile effettuare alcuni controlli semplici prima di chiamare l'assistenza, di seguito elencati.

**Avvertenza!** Non tentare di riparare l'apparecchio da soli. Se il problema persiste dopo aver effettuato i controlli di seguito elencati, contattare un elettricista qualificato, un tecnico autorizzato o il proprio rivenditore.

Problema	Possibile causa e soluzione
L'apparecchio non funziona correttamente	Controllare se il cavo di alimentazione sia inserito nella presa di corrente in modo corretto.
	Controllare il fusibile o il circuito della rete elettrica, se necessario sostituirli.
	È normale che il congelatore non funzioni durante il ciclo di sbrinamento o per un breve periodo dopo che l'apparecchio è acceso per proteggere il compressore.
Odori dagli scomparti	Potrebbe essere necessario pulire l'interno
	Alcuni alimenti, contenitori o involucri possono causare odori.
Rumore dall'apparecchio	I suoni che seguono sono del tutto normali: <ul style="list-style-type: none"> <li>● Il compressore emette rumori.</li> <li>● Il rumore del movimento dell'aria dal piccolo motore del ventilatore nel vano congelatore o altri compartimenti.</li> <li>● Gorgoglio simile all'acqua che bolle.</li> <li>● Schiocchi durante lo sbrinamento automatico.</li> <li>● Ticchettio prima che il compressore si avvia.</li> </ul>
	Altri rumori insoliti sono dovuti alle ragioni sottostanti e possono avere bisogno di una verifica ed eventuali azioni: <ul style="list-style-type: none"> <li>● La struttura non è livellata.</li> <li>● Il retro dell'apparecchio tocca la parete.</li> <li>● Bottiglie o contenitori caduti o rotolati.</li> </ul>
Il motore funziona continuamente	È normale sentire spesso il suono del motore, sarà più intenso durante le seguenti circostanze: <ul style="list-style-type: none"> <li>● L'impostazione della temperatura è più fredda del necessario</li> <li>● Una grande quantità di cibo caldo è stata recentemente conservata all'interno dell'apparecchio.</li> <li>● La temperatura esterna dell'apparecchio è troppo elevata.</li> <li>● Le porte sono tenute aperte troppo a lungo o troppo spesso.</li> <li>● Dopo l'installazione l'apparecchio è stato spento per un lungo periodo di tempo.</li> </ul>

Uno strato di brina si è formato nel vano	Verificare che le prese d'aria non siano ostacolate dal cibo e collocare gli alimenti all'interno dell'apparecchio per consentire una ventilazione adeguata. Assicurarsi che la porta sia completamente chiusa. Per rimuovere il gelo, fare riferimento alla sezione "Pulizia e manutenzione".
La temperatura all'interno è troppo calda	Si può avere lasciato le porte aperte troppo a lungo o troppo spesso; o le porte sono tenute aperte da qualche ostacolo; o l'apparecchio si trova con spazio insufficiente ai lati, posteriormente e
La temperatura all'interno è troppo fredda	Aumentare la temperatura secondo il capitolo "Controlli del display".
Le porte non possono essere chiuse con facilità	Controllare che la parte superiore del frigorifero sia inclinata all'indietro di 10-15 mm per consentire alle porte di chiudersi da sole o se qualcosa dentro impedisce alle porte di chiudersi.
Gocce d'acqua sul pavimento	La vaschetta dell'acqua (situata nella parte inferiore posteriore dell'armadio) potrebbe non essere correttamente livellata, oppure il beccuccio di scarico sotto la parte superiore del deposito del compressore potrebbe non essere posizionato correttamente per convogliare l'acqua in questa vaschetta, oppure il beccuccio dell'acqua è bloccato. Potrebbe essere necessario spostare il frigorifero dalla parete per controllare la vaschetta e il becco. Controllare se il frigorifero è spento per un lungo periodo di tempo, ciò potrebbe causare la fusione del ghiaccio nel secchio in acqua e il flusso sul pavimento.
La luce non funziona	<ul style="list-style-type: none"> <li>● La luce a LED potrebbe essere danneggiata. Fare riferimento a sostituire le luci a LED nel capitolo Pulizia e manutenzione.</li> <li>● Il sistema di controllo ha disattivato le luci a causa della porta tenuta aperta troppo a lungo, chiudere e riaprire la porta per riattivare le luci.</li> </ul>

## Smaltimento dell'apparecchio

È vietato smaltire questo apparecchio come rifiuto domestico.


### Materiali di imballaggio

I materiali di imballaggio con il simbolo di riciclaggio sono riciclabili. Smaltire l'imballaggio in un contenitore di raccolta dei rifiuti idoneo.

### Prima dello smaltimento dell'apparecchio

1. Estrarre la spina dalla presa di corrente.
2. Staccare il cavo di alimentazione e smaltirlo con la spina.

**Avvertenza!** I frigoriferi contengono refrigerante e gas nell'isolamento. Il refrigerante e i gas devono essere smaltiti professionalmente in quanto possono causare lesioni agli occhi o combustione. Assicurarsi che la tubatura del circuito del refrigerante non sia danneggiata prima del corretto smaltimento.

	<b>Corretto smaltimento del prodotto</b>
	<p>Questo simbolo sul prodotto o nella sua confezione indica che il prodotto non deve essere trattato come rifiuto domestico. Dovrebbe piuttosto essere trasportato nel punto di raccolta appropriato per il riciclaggio di apparecchiature elettriche ed elettroniche. Provvedendo a smaltire questo prodotto in modo appropriato, si contribuisce a evitare potenziali conseguenze negative per l'ambiente e la salute umana, che potrebbero altrimenti essere causate dallo smaltimento inadeguato del prodotto. Per informazioni più dettagliate circa il riciclaggio di questo prodotto, si prega di contattare il servizio locale di raccolta dei rifiuti domestici oppure il proprio rivenditore.</p>

Per evitare la contaminazione del cibo, si prega di rispettare le seguenti istruzioni

- L'apertura della porta per lunghi periodi può causare un notevole aumento della temperatura negli scomparti dell'apparecchio.
- Pulire regolarmente le superfici che possono venire a contatto con cibo e sistemi di drenaggio accessibili.
- Conservare la carne e il pesce crudi in contenitori adatti in frigorifero, in modo che non vengano a contatto con altri alimenti o vi gocciolino sopra.
- Gli scomparti per alimenti surgelati a due stelle sono adatti per conservare cibi surgelati, conservare o preparare gelati e produrre cubetti di ghiaccio.
- Gli scomparti a una, due e tre stelle non sono adatti per il congelamento di alimenti freschi.

Ordine	TIPO scomparti	Temperatura di conservazione ideale [ °C ]	Cibo appropriato
1	Frigorifero	+2~+8	Uova, cibo cotto, cibo confezionato, frutta e verdura, latticini, torte, bevande e altri alimenti non sono adatti al congelamento.
2	(***)*-Congelatore	≤-18	Frutti di mare (pesce, gamberetti, molluschi), prodotti ittici e prodotti a base di carne (raccomandati per 3 mesi, maggiore è il tempo di conservazione, peggiore è il gusto e la nutrizione), adatti per prodotti freschi surgelati.
3	***-Congelatore	≤-18	Frutti di mare (pesce, gamberetti, molluschi), prodotti ittici e prodotti a base di carne (raccomandati per 3 mesi, maggiore è il tempo di conservazione, peggiore è il gusto e la nutrizione), non adatti per prodotti freschi surgelati.
4	**Congelatore	≤-12	Frutti di mare (pesce, gamberetti, molluschi), prodotti ittici e prodotti a base di carne (raccomandati per 2 mesi, maggiore è il tempo di conservazione, peggiore è il gusto e la nutrizione), non adatti per prodotti freschi surgelati.
5	*-Congelatore	≤-6	Frutti di mare (pesce, gamberetti, molluschi), prodotti ittici e prodotti a base di carne (raccomandati per 1 mesi, maggiore è il tempo di conservazione, peggiore è il gusto e la nutrizione), non adatti per prodotti freschi surgelati.
6	Zero stelle	-6~0	Maiale fresco, manzo, pesce, pollo, alcuni alimenti confezionati, ecc. (Consigliati da mangiare entro lo stesso giorno, preferibilmente entro e non oltre 3 giorni). Alimenti trattati parzialmente incapsulati (alimenti non congelabili)
7	Freddo	-2~+3	Si consiglia di consumare carne di maiale fresca/ congelata, carne di manzo, pollo, prodotti ittici di acqua dolce, ecc. (7 giorni al di sotto di 0 °C e oltre 0 °C entro quel giorno, preferibilmente non più di 2 giorni). Frutti di mare (meno di 0 per 15 giorni, non è consigliabile conservare sopra gli 0 °C)
8	Cibo fresco	0~+4	Maiale fresco, manzo, pesce, pollo, alimenti cotti, ecc. (si consiglia consumarli entro lo stesso giorno, preferibilmente non più di 3 giorni),
9	Vino	+5~+20	Vino rosso, vino bianco, vino spumante, ecc.

Nota: conservare i vari alimenti in base agli scomparti o alla temperatura di conservazione ideale dei prodotti acquistati.

- Se il frigorifero viene lasciato vuoto per lunghi periodi, spegnere, scongelare, pulire, asciugare e lasciare lo sportello aperto per evitare lo sviluppo di muffa all'interno dell'apparecchio.

# Hisense

life reimagined

## Gebruikerhandleiding

Alvorens dit apparaat te gaan bedienen, moet u deze gebruikershandleiding zorgvuldig doorlezen en voor toekomstig gebruik bewaren

Nederlands





## Inhoud

Veiligheids- en waarschuwingeninformatie.....2	Gebruik van het apparaat.....21
Installeren van uw nieuw apparaat.....9	Nuttige aanwijzingen en tips.....24
Het omkeren van de deur.....10	Reinigen en onderhoud.....25
Beschrijving van het apparaat.....14	Probleemoplossing.....26
Display-bedieningselementen.....17	Afdanken van het apparaat.....28



## Veiligheids- en waarschuwingeninformatie

Voor uw veiligheid en correct gebruik, voordat u het apparaat installeert en het apparaat voor de eerste keer in gebruik neemt, moet u deze gebruikershandleiding zorgvuldig doorlezen, inclusief de tips en waarschuwingen. Om onnodige fouten en ongevallen te voorkomen, is het belangrijk om ervoor te zorgen dat alle mensen die het apparaat gebruiken, volledig bekend zijn met de werking ervan en de veiligheidsvoorzieningen. Bewaar deze instructies en zorg ervoor dat deze bij het apparaat blijven als het verplaatst of verkocht wordt, zodat iedereen gedurende de gehele levensduur naar behoren is geïnformeerd over het gebruik en veiligheidsmededelingen. Voor de veiligheid van mensenlevens en eigendommen, de voorzorgsmaatregelen van de gebruikershandleiding naleven, aangezien de fabrikant niet verantwoordelijk is voor schade veroorzaakt voor nalatigheid.

### **Veiligheid voor kinderen en anderen personen die kwetsbaar zijn**

- In overeenstemming met de EN-norm

Dit apparaat kan door kinderen van 8 jaar en ouder en personen met verminderde fysieke, sensorische of mentale capaciteiten of gebrek aan ervaring en kennis worden gebruikt als zij op een veilige manier geïnstrueerd zijn over het gebruik van het apparaat en de betrokken gevaren hebben begrepen. Kinderen mogen niet met het apparaat spelen. Reinigings- en onderhoudswerkzaamheden mag niet zonder toezicht door kinderen worden gedaan.

Kinderen in de leeftijd van 3 tot 8 mogen in werking zijnde koelende apparaten vullen en leegmaken.

- In overeenstemming met de IEC-norm

Dit apparaat is niet bedoeld voor gebruik door personen (inclusief kinderen) met verminderde lichamelijke, zintuiglijke of geestelijke vermogens, of gebrek aan ervaring en kennis, tenzij ze onder toezicht staan of geïnstrueerd werden over het gebruik van het apparaat door een persoon die verantwoordelijk is voor hun veiligheid.

- Kinderen moeten onder toezicht staan om ervoor te zorgen dat ze niet met het apparaat spelen.
- Houd alle verpakkingsmaterialen uit de buurt van kinderen, omdat er verstikkingsgevaar bestaat.
- Indien u het apparaat gaat afdanken, trekt u de stekker uit het stopcontact, snijdt het netsnoer ervan af (zo dicht mogelijk bij het apparaat) en verwijder de deur, teneinde te voorkomen dat kinderen een elektrische schokken krijgen of zichzelf in het apparaat opsluiten.
- Indien dit apparaat, welke is voorzien van magnetische deurafdichtingen, een ouder model van het apparaat moet vervangen die een veerslot (vergrendeling) op de deur of de deksel heeft, zorg ervoor dat het veerslot onbruikbaar wordt gemaakt voordat u het oude apparaat afdankt. Het bovenstaande zal voorkomen dat het een dodelijke valstrik voor een kind wordt.

### **Algemene veiligheid**



- **WAARSCHUWING** — Dit apparaat is bedoeld voor gebruik in huishoudelijke en vergelijkbare toepassingen, zoals:
  - keukenruimten in winkels, kantoren en andere werkomgevingen;
  - boerderijen en hotels, motels en andere type woonomgevingen;
  - bed en breakfast type omgevingen;
  - catering en dergelijke niet-retail toepassingen.
- **WAARSCHUWING** — Geen explosieve stoffen zoals aerosol blikjes met brandbaar drijfgas in dit apparaat bewaren.
- **WAARSCHUWING** — Indien het netsnoer beschadig is, moet het worden vervangen door de fabrikant, servicemonteur of gelijkwaardige gekwalificeerd persoon teneinde gevaren te voorkomen.

- **WAARSCHUWING** — Ventilatieopeningen in de behuizing van het apparaat of in een ingebouwde structuur vrij van obstakels houden.
- **WAARSCHUWING** — Gebruik geen mechanische apparaten of andere middelen om het ondooiproces te versnellen, andere dan die aanbevolen door de fabrikant.
- **WAARSCHUWING** — Het koelcircuit niet beschadigen.
- **WAARSCHUWING** — Gebruik geen elektrische apparaten in de opslagruimte voor levensmiddelen van het apparaat, tenzij zij van het type zijn dat wordt aanbevolen door de fabrikant.
- **WAARSCHUWING** — Het koelmiddel en de isolatie drijfgas zijn ontvlambaar. Als u het apparaat afdankt, doe dit alleen bij een erkend afvalverwijderingscentrum. Niet blootstellen aan vlammen.
- **WAARSCHUWING** — Bij het positioneren van het apparaat moet u ervoor zorgen dat het netsnoer niet verstrikt of beschadigd raakt.
- **WAARSCHUWING** — Niet meerdere draagbare stopcontacten of draagbare voedingen aan de achterkant van het apparaat plaatsen.

### **Vervangen van LED-lampen**

- **WAARSCHUWING**—De LED-lampen mogen niet door de gebruiker worden vervangen! Als de LED-lampen beschadigd zijn, neemt u contact op met de klantenservice voor assistentie. Deze waarschuwing geldt alleen voor koelkasten die voorzien zijn van LED-lampen.

### **Koelmiddel**

Het koelmiddel isobuteen (R600a) bevindt zich in het koelcircuit van het apparaat, isobuteen is een natuurlijk gas met een hoge mate van milieuvriendelijkheid, maar die wel ontvlambaar is. Tijdens transport en installatie van het apparaat, moet u ervoor zorgen dat geen van de componenten van het koelcircuit beschadigd raakt.

Het koelmiddel (R600a) is ontvlambaar.

● **WAARSCHUWING** — Koelkasten bevatten koelmiddel en gassen in de isolatie. Koelmiddel en gassen moeten professioneel worden afgevoerd, omdat ze oogletsel of ontsteking kunnen veroorzaken. Zorg ervoor dat leidingen van het koelcircuit niet beschadigd raken voorafgaand aan het afdanken.



Het symbool  is een waarschuwing en duidt aan dat het koudemiddel- en isolatiegassen brandbaar zijn.

**WAARSCHUWING: Brandgevaar / brandbare materialen**

Als het koelmiddelcircuit beschadigd zou kunnen zijn:

- Open geen vlammen en ontstekingsbronnen.
- De kamer waar het apparaat zich bevindt, moet grondig worden geventileerd.

Het is gevaarlijk om de specificaties of dit product op een of andere manier te wijzigen.

Eventuele schade aan het netsnoer kan kortsluiting, brand, en/of elektrische schok veroorzaken.



### **Elektrische veiligheid**

1. Het netsnoer mag niet verlengd worden.
2. Zorg ervoor dat de stekker niet wordt geplet of beschadigd. Een gebroken of beschadigde stekker kan oververhit raken en brand veroorzaken.
3. Zorg ervoor dat u toegang hebt tot de hoofdstekker van het apparaat
4. Niet aan het netsnoer trekken.
5. In het stopcontact los zit, mag u er geen stekker insteken. Er bestaat gevaar voor elektrische schokken of brand.
6. U mag het apparaat niet bedienen zonder de deksel van de binnenverlichting.
7. De koelkast mag alleen worden voorzien van een

---

netspanning van eenfasige wisselstroom van 220-240V/50Hz. Indien de fluctuatie van de netspanning in de wijk van de gebruiker zo groot is dat de netspanning hoger is dan de bovenstaande scope, moet u ter wille van de veiligheid A.C. Automatische netspanningsregelaar van meer dan 350W naar de koelkast leiden. De koelkast moet een apart stopcontact gebruiken in plaats van een gewone stopcontact tezamen met andere elektrische apparaten. De stekker moet overeenkomen met het stopcontact met aardingsdraad.

### **Dagelijks gebruik**

- Bewaar geen brandbare gassen of vloeistoffen in het apparaat, aangezien er een explosiegevaar bestaat.
- Gebruik geen elektrische apparaten in het apparaat (bijvoorbeeld elektrische ijsmakers, mixers, enz.).
- Bij het ontkoppelen, altijd de stekker uit het stopcontact trekken, en niet aan de kabel trekken.
- Plaats geen warme gerechten in de buurt van de plastic onderdelen van het apparaat
- Geen voedingsmiddelen direct tegen de luchtafvoer op de achterwand plaatsen.
- Voorverpakte diepvriesproducten opslaan in overeenstemming met de instructies voor bevroren voedselproductie.
- De opslaginstructies van de fabrikant van apparaten moeten streng worden nageleefd. Raadpleeg de relevante opslaginstructies.
- Plaats geen koolzuurhoudende of warme dranken in het vriesvak, aangezien het druk op het blikje uitoefent, waardoor het kan ontploffen, en schade aan het apparaat wordt veroorzaakt.
- Bevroren voedsel kan brandwonden veroorzaken als het rechtstreeks uit het vriesvak wordt geconsumeerd.
- Plaats het apparaat niet in direct zonlicht.
- Houd brandende kaarsen, lampen of andere onderwerpen met open vlammen uit de buurt van het apparaat
- Het apparaat is uitsluitend bedoeld voor het bewaren van

voedsel en/of dranken voor een normale consumptie van huishoudens, zoals uitgelegd in dit instructieboekje U moet voorzichtig te werk gaan bij het verplaatsen van het apparaat omdat het zwaar is.

- Geen items verwijderen of aanraken uit het vriesvak als uw handen vochtig/nat zijn, aangezien uw huid letsel kan oplopen of vorst/vriesbrandwonden.
- Gebruik nooit de basis, laden, deuren enz. om op te staan als ondersteuning.
- Diepgevroren voedsel mag niet opnieuw worden ingevroren als het eenmaal ontdooid is.
- Geen ijslolly's of ijsblokjes rechtstreeks uit de vriezer consumeren, aangezien dit vriesbrandwonden in de mond en aan de lippen kan veroorzaken.
- Om te voorkomen dat voorwerpen vallen en letsel aan personen of schade aan het apparaat kunnen veroorzaken, de deurrekken niet overbelasten en plaats niet teveel voedsel in de verladen.
- Dit koelapparaat is niet bedoeld voor gebruik als inbouwapparaat.

## **Let op!**

### **Onderhoud en reinigen**

- Alvorens onderhoudswerkzaamheden uit te voeren, moet u het apparaat uitschakelen en de stekker uit het stopcontact trekken.
- Het apparaat niet reinigen met metalen voorwerpen, stoomreinigers, etherische oliën, organische oplosmiddelen of schuurreinigers.
- Gebruik geen scherpe voorwerpen in plaats van een kunststof schraper om vorst van het apparaat te verwijderen.

### **Installatie Belangrijk!**

- Voor de elektrische aansluiting, voorzichtig de instructies in deze handleiding volgen. Het apparaat uitpakken en controleer of er schade is aan het apparaat.
- Sluit het apparaat niet aan als het beschadigd is. Meld mogelijke beschadigingen onmiddellijk aan de winkel waar u het apparaat heeft gekocht. In dat geval de verpakking bewaren.



- 
- Het is raadzaam om tenminste twee uur te wachten, alvorens het apparaat aan te sluiten, om de compressor op beschadigingen te controleren.
  - Er moet voldoende luchtcirculatie rondom het apparaat aanwezig zijn, want als dit ontbreekt kan het leiden tot oververhitting. Om te zorgen voor voldoende ventilatie, volgt u de instructies die relevant zijn voor de installatie.
  - Wanneer dat mogelijk is moet de achterkant van het product niet te dicht opj een muur worden geplaatst, teneinde te voorkomen dat u warme delen aanraakt (compressor, de condenser) om het risico van een brand te voorkomen, en u volgt de instructies die relevant zijn voor de installatie.
  - Het apparaat mag niet dicht bij radiatoren of kookplaten worden geplaatst.
  - Zorg ervoor dat de stekker toegankelijk is na de installatie van het apparaat.

## **Onderhoud**

- Alle elektrotechnische werkzaamheden die nodig zijn om dit apparaat te installeren, mogen uitsluitend door een elektricien of daartoe bevoegd persoon worden uitgevoerd.
  - Dit product mag alleen worden onderhouden door een erkend Service Center en uitsluitend originele onderdelen mogen daarvoor worden gebruikt.
- 1) Als het apparaat Frost Free is.
  - 2) Als het apparaat een vriesvak bevat.

## Installeren van uw nieuw apparaat

Vóór de eerste ingebruikname van uw apparaat, moet u de volgende tips goed doornemen.

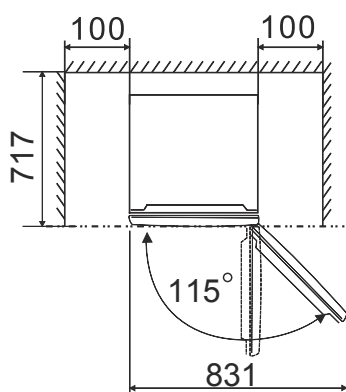
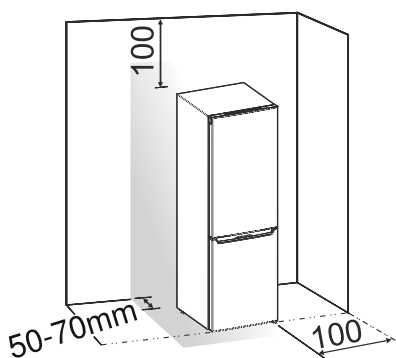
### Ventilatie van het apparaat



Teneinde de efficiëntie van het koelsysteem te verbeteren en energie te besparen, is het

noodzakelijk om goede ventilatie rond het apparaat te houden voor de afvoer van warmte. Voor deze reden, moet er voldoende ruimte rondom de koelkast worden gelaten.

**Suggesties:** Het is raadzaam dat er 50-70 mm ruimte is aan de achterkant tot de muur, minimaal 100 mm van de bovenkant, minimaal 100 mm van de zijkant tot de muur en een vrije ruimte aan de voorkant om de deuren 115° te kunnen openen. Zoals getoond in de volgende diagrammen.



### Opmerking:

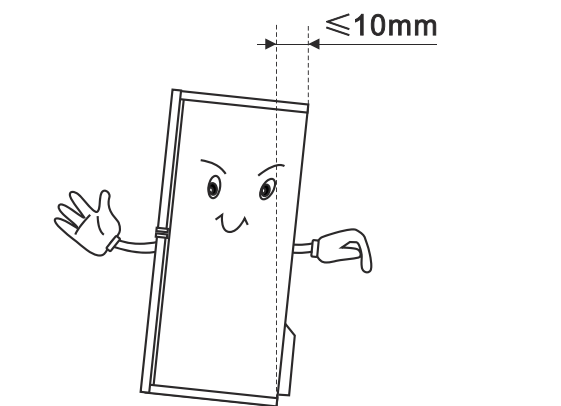
• Dit apparaat presteert goed in de klimaatklasse van SN naar ST, zoals weergegeven in onderstaande tabel. Het kan wellicht niet goed functioneren als u langere tijd bij een temperatuur boven of onder het aangegeven bereik heeft gebruikt.

Klimaatklasse	Omgevingstemperatuur
SN	+10°C tot +32°C
N	+16°C tot +32°C
ST	+16°C tot +38°C

- Uw apparaat op een droge plaats neerzetten om vochtbeschadiging te vermijden.
- Houd het apparaat niet in direct zonlicht, regen of vorst. Houd het apparaat uit de buurt van warmtebronnen, zoals kachels, branden of verwarmingen.

### Nivellering van het apparaat

- Voor voldoende nivellering en luchtcirculatie in de onderste achterkant van het apparaat, de stelvoetjes moeten mogelijk worden aangepast. U kunt ze handmatig aanpassen met een passende sleutel.
- Om de deuren uit zichzelf te laten sluiten, kantel de bovenkant naar achteren met ongeveer 10mm.

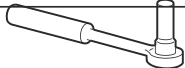

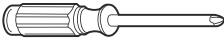



## Het omkeren van de deur

De zijde waarop de deur opent kan veranderd worden, van rechts (zoals meegeleverd) aan de linkerkant, indien vereist.

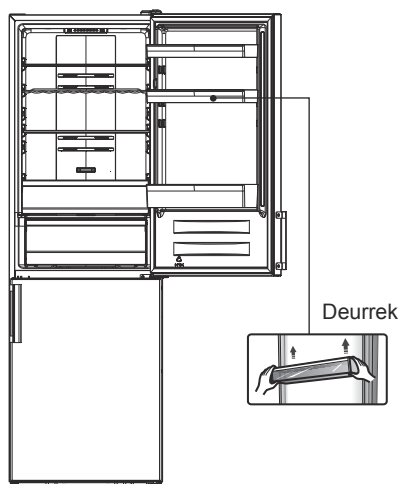
**Waarschuwing!** Bij het omkeren van de deur, mag de stekker van het apparaat niet op het stopcontact worden aangesloten. Zorg ervoor dat de stekker uit het stopcontact is verwijderd.

### Gereedschappen die u nodig heeft

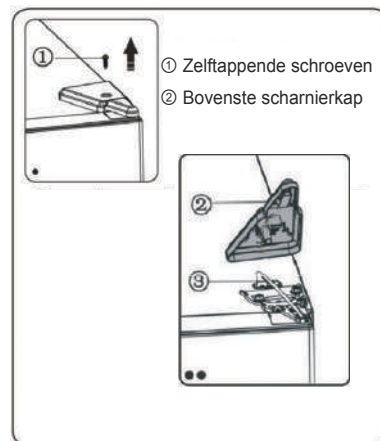
Niet meegeleverd	
	
8mm dopsleutel	Platte schroevendraaier
	
Kruiskop schroevendraaier	8mm moersleutel

- Kantel de koelkast indien nodig naar achteren om toegang te krijgen tot de basis. Leg het apparaat op een zachte schuimverpakking of een vergelijkbaar materiaal om schade aan de achterkant van de koelkast te voorkomen. Om de deur om te keren, worden de volgende stappen in het algemeen aanbevolen. Verschillende modellen kunnen overeenkomen met verschillende foto's. De modellen worden op de foto aangegeven. Indien bepaalde niet in de onderstaande afbeelding worden weergegeven, negeer dan de relevante beschrijving.

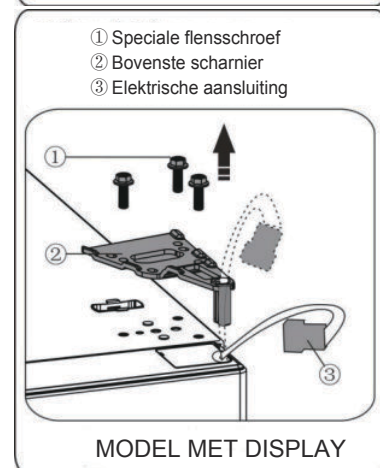
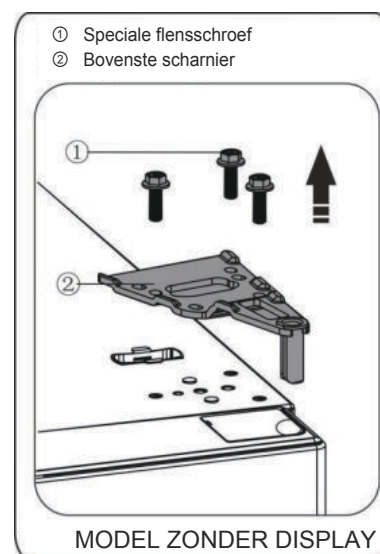
1. De koelkast rechtop zetten. Open de bovenste deur om alle deurrekken (om schade te vermijden) en vervolgens de deur sluiten.



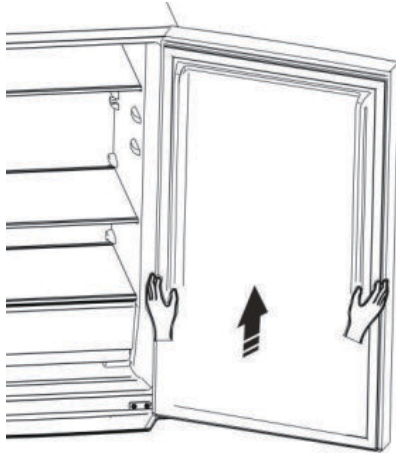
2. Verwijder onderdeel ①, maak onderdeel ② los van de rechterbovenkant van de koelkast.



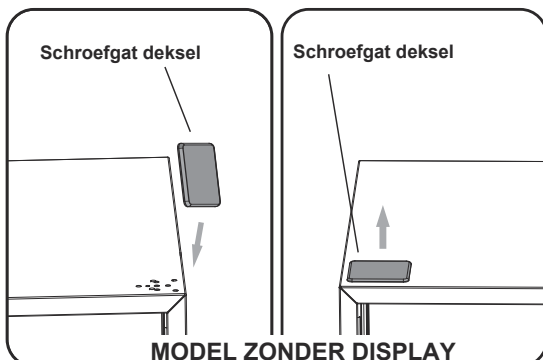
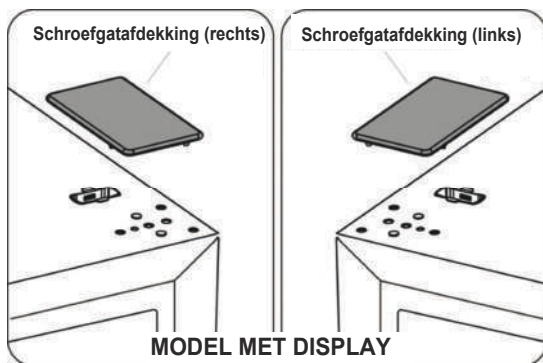
3. Verwijder de schroeven ① en scharnier ②. Bij de koelkast met display op de deur moet u connector ③ door het gat van scharnier ② steken (houd de bovenste deur bij de installatie met de hand vast).



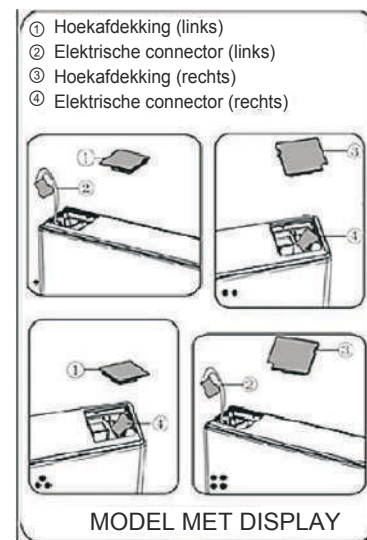
4. Verwijder de bovenste deur van het middelste scharnier door de deur voorzichtig op te tillen. Vervolgens op een glad oppervlak met de deksel naar boven gericht plaatsen.



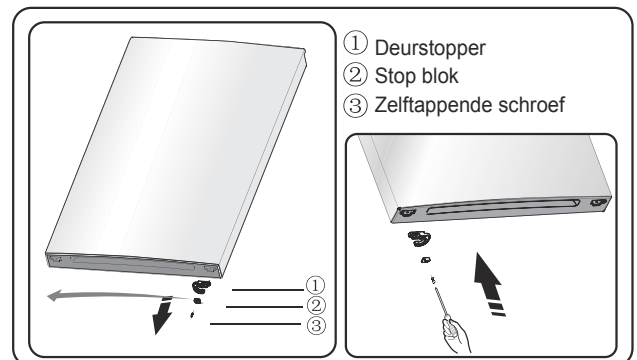
5. Bij de koelkast met display op de deur, neemt u het schroefgatdeksel (rechts) uit de kunststof zak en installeert u dit aan de rechterbovenkant van de koelkast. Verwijder vervolgens het deksel van het schroefgat (links) van de linker bovenkant van het apparaat en stop het in een kunststof zak. Bij de koelkast zonder display op de deur, trek het deksel van het schroefgat aan de linkerkant naar boven en bevestig deze aan de rechterkant.



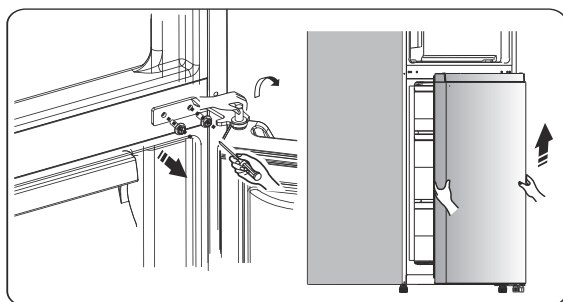
6. Bij de koelkast met display op de deur, verwijdert u deel ① linksboven van het bovenste deksel en verwijdert u deel ②. Verwijder vervolgens onderdeel ③ en plaats onderdeel ④ in de rechterbovenhoek van het bovenste deksel. Zie bovenstaande bewerking, installeer onderdeel ③ en onderdeel ④ linksboven op het bovenste deksel. Installeer onderdeel ① van de rechterbovenkant van het bovenste deksel. Sla deze stap over bij de koelkast met display op de deur.



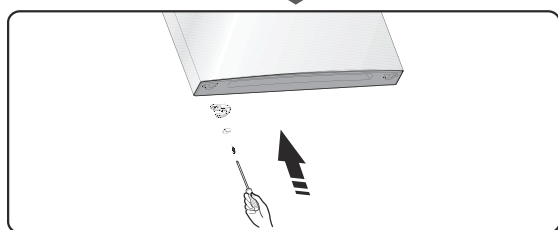
7. Draai de schroef ③ los en neem onderdeel ② en onderdeel ① weg. Installeer de vervangende deurstopper links ④ die meegeleverd is (in de plastic zak) en onderdeel ② (stopblok) aan de linkerkant met schroef ③. Bewaar deel ① bij het apparaat voor toekomstig gebruik.



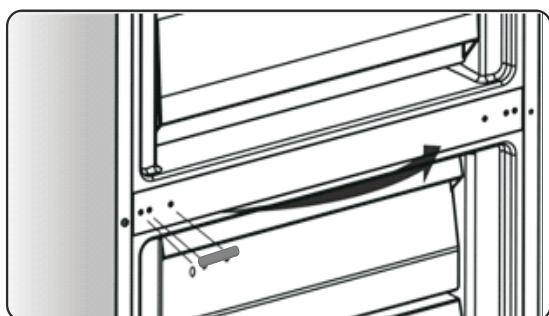
8. Draai de schroeven los die gebruikt zijn om het middelste scharnier te bevestigen en verwijder het middelste scharnier. Vervolgens verwijdert u de onderste deur



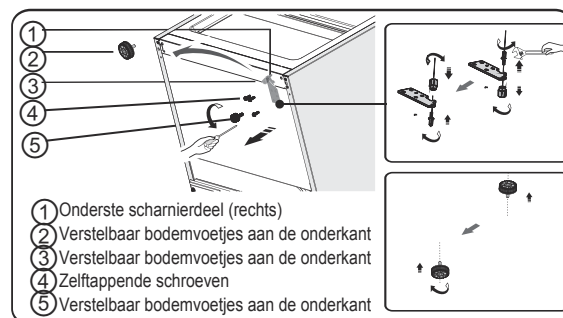
9. Plaats de onderste deur op een glad oppervlak met het paneel naar boven gericht. Schroef ③ losdraaien en deel ② en deel ① verwijderen, installeer de vervangende linker deurstopper ④ (meegeleverd in de plastic zak) en deel ② (stopblok) aan de linkerkant met schroef ③. Bewaar deel ① bij het apparaat voor toekomstig gebruik.



10. Plaats de schroefgaten op de middenplaat van links naar rechts (zoals getoond in afbeelding hieronder).

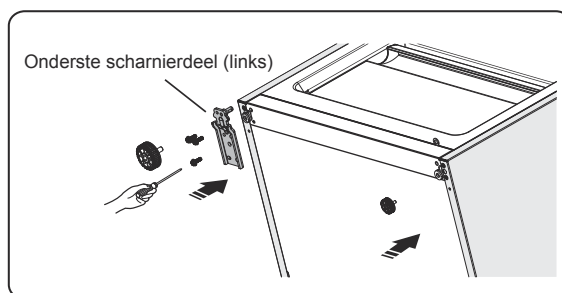


11. Kantel de koelkast naar achteren, verwijder onderdeel ②.

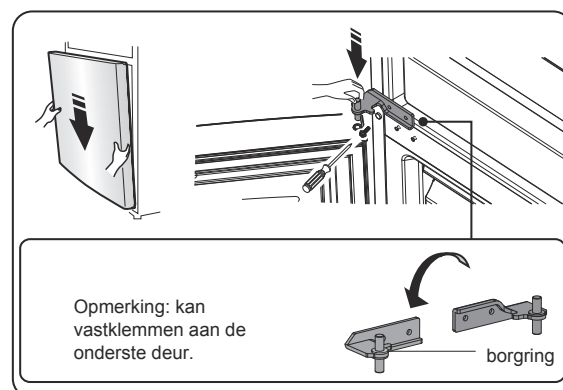


12. Verwijder deel ③ vanuit de onderste scharnierpin, maak de onderste scharnierpin los, breng het over naar de plaats met het omgekeerde gat, en draai vervolgens in positie vast en installeer vervolgens deel ④ op de onderste scharnierpin.

13. Vervang de items opnieuw in stap 11, breng deel ① over naar de linkerkant en bevestig deze vervolgens met schroeven ④. Installeer onderdeel ② als laatste.

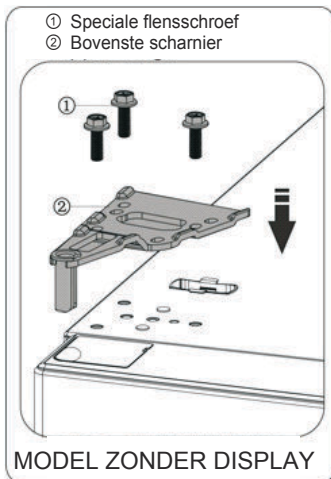


14. Plaats de onderste deur op de onderste scharnierpen en houd deze op zijn plaats. Draai het middelste scharnier met 180°, breng de sluitring over op de as naar de onderkant, het middelste scharnier instellen op de juiste positie en installeer het vervolgens en zorgt u ervoor dat de onderste deur op zijn plaats zit.

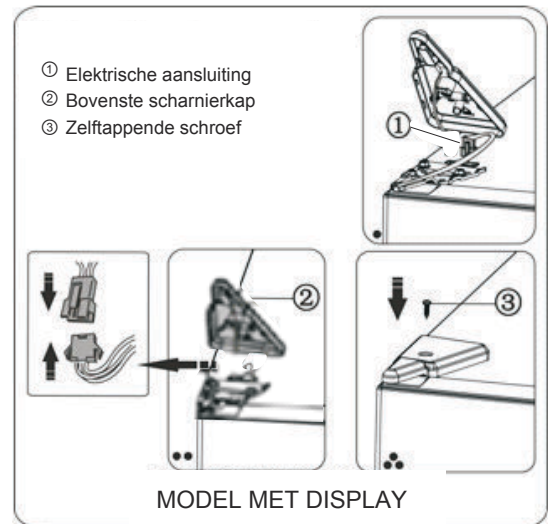




15. Move the upper door to an appropriate position, and then fix part ② by screws ①. Before fix part ②, pass connector ③ through hinge ② refer to step 3+B32 (Houd de bovenste deur bij de installatie stevig met de hand vast)



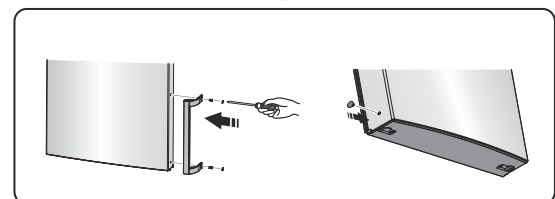
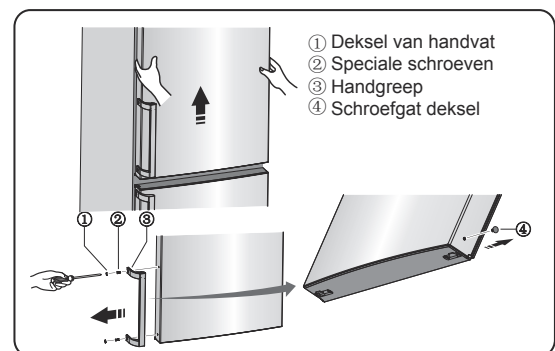
16. Sluit de elektrische connector ① aan zoals op de afbeelding en bevestig vervolgens onderdeel ② met de schroef ③, zie stap 2.



17. Open de bovenste deur, monteer de deurrekken en sluit deze.

### Opmerking:

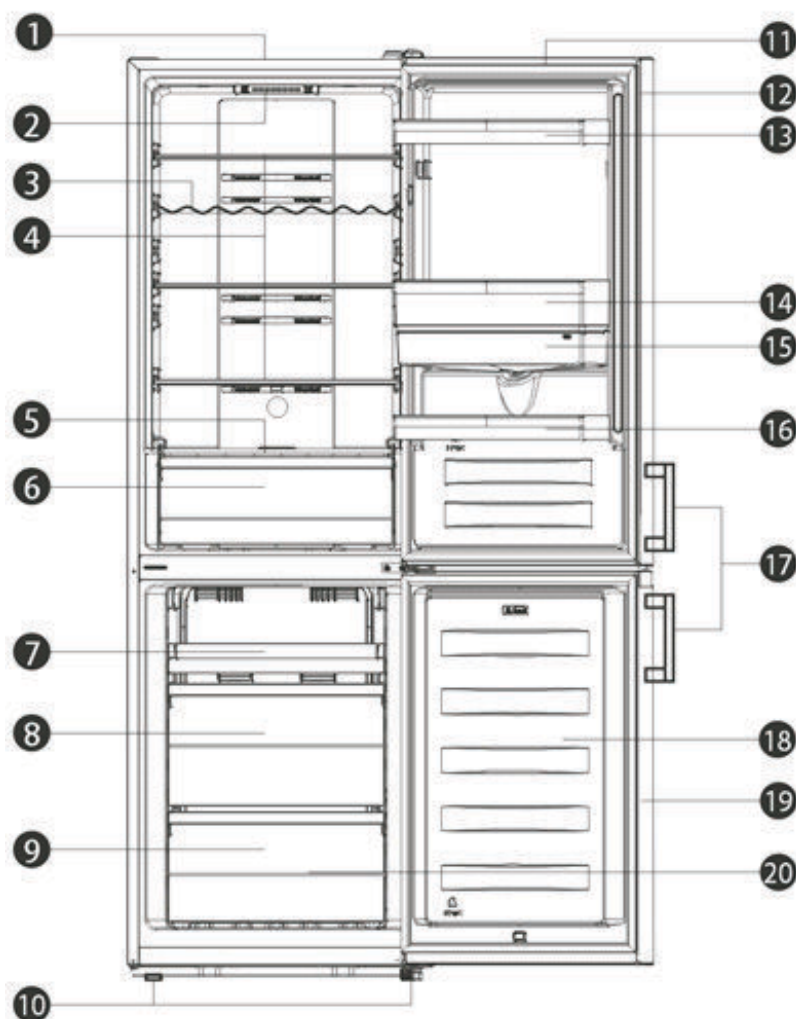
Indien uw apparaat is voorzien van een handvat, moet u de handvat omkeren door de onderstaande instructies op te volgen. Verwijder de bovenste deur en plaats het op een glad oppervlak met het paneel naar boven gericht. Til onderdeel ① en onderdeel ④ op en draai vervolgens de schroeven ② los, zoals op de afbeelding. Wijzig de handvat ③ naar de rechterkant, vervolgens installeer schroeven ②, deel ① en deel ④ geleidelijk.





## Beschrijving van het apparaat

### De weergave van een apparaat met dispenser



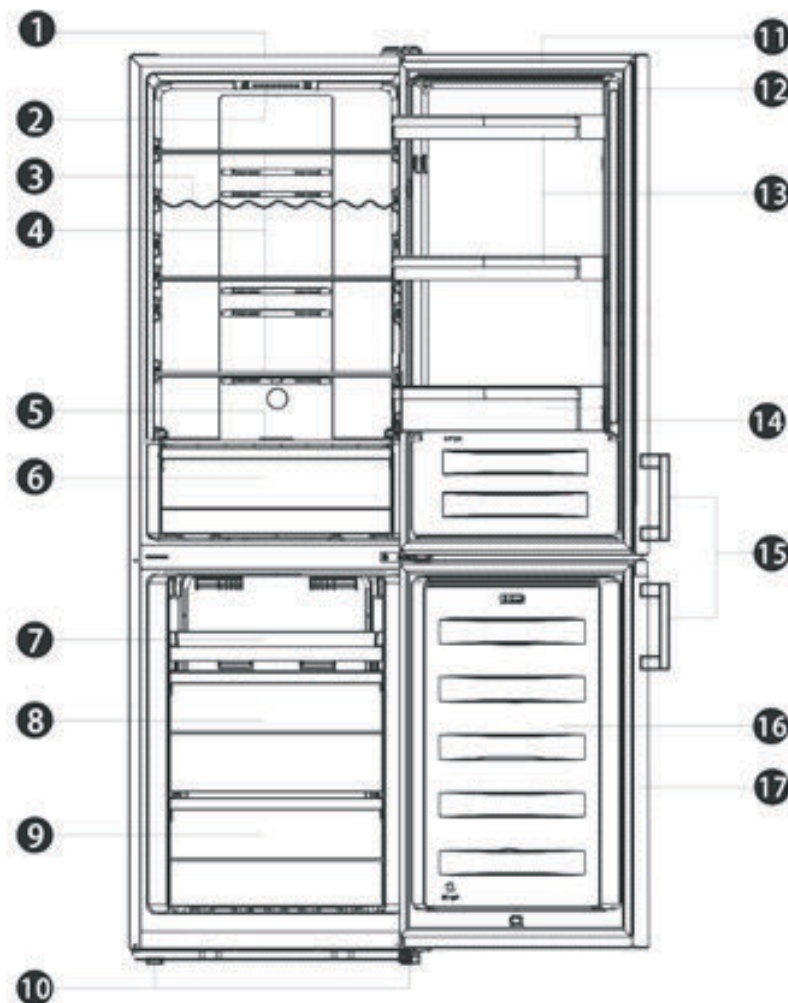
- |                                             |                            |
|---------------------------------------------|----------------------------|
| 1. Koelgedeelte                             | 11. Koelkastdeur           |
| 2. LED-licht en thermostaatregeling         | 12. Pakking deur koelkast  |
| 3. Wijnrek (alternatief)                    | 13. Bovenste schap         |
| 4. Glazen plateau's                         | 14. Middelste schap        |
| 5. Deksel van de verslade                   | 15. Watertank              |
| 6. Verslade                                 | 16. Onderste schap         |
| 7. Blad (alternatief met een bovenste lade) | 17. Handvat(optioneel)     |
| 8. Middelste schap                          | 18. Vriezer deur           |
| 9. Onderste schap                           | 19. Deurafdichting vriezer |
| 10. Verstelbare bodemvoetjes                | 20. Accessoires            |

#### Opmerking:

- Vanwege de voortdurende aanpassing van onze producten, kunnen sommige onderdelen van uw koelkast enigszins afwijken van deze handleiding, maar de functies en gebruiksmethoden blijven hetzelfde.
- Om meer ruimte in de vriezer te krijgen, kun je lades verwijderen (behalve de onderste lade in de vriezer!). Om de beste energie uit dit product te halen, plaatst je alle lades op de oorspronkelijke positie zoals in bovenstaande afbeelding.

## Beschrijving van het apparaat

### De weergave van een apparaat zonder dispenser



- |                                             |                              |
|---------------------------------------------|------------------------------|
| 1. Koelgedeelte                             | 9. Onderste schap            |
| 2. LED-licht en thermostaatregeling         | 10. Verstelbare bodemvoetjes |
| 3. Wijnrek (alternatief)                    | 11. Koelkastdeur             |
| 4. Glazen plateau's                         | 12. Pakking deur koelkast    |
| 5. Deksel van de verslade                   | 13. Bovenste schap(X2)       |
| 6. Verslade                                 | 14. Onderste schap           |
| 7. Blad (alternatief met een bovenste lade) | 15. Handvat(optioneel)       |
| 8. Middelste schap                          | 16. Vriezer deur             |
|                                             | 17. Deurafdichting vriezer   |

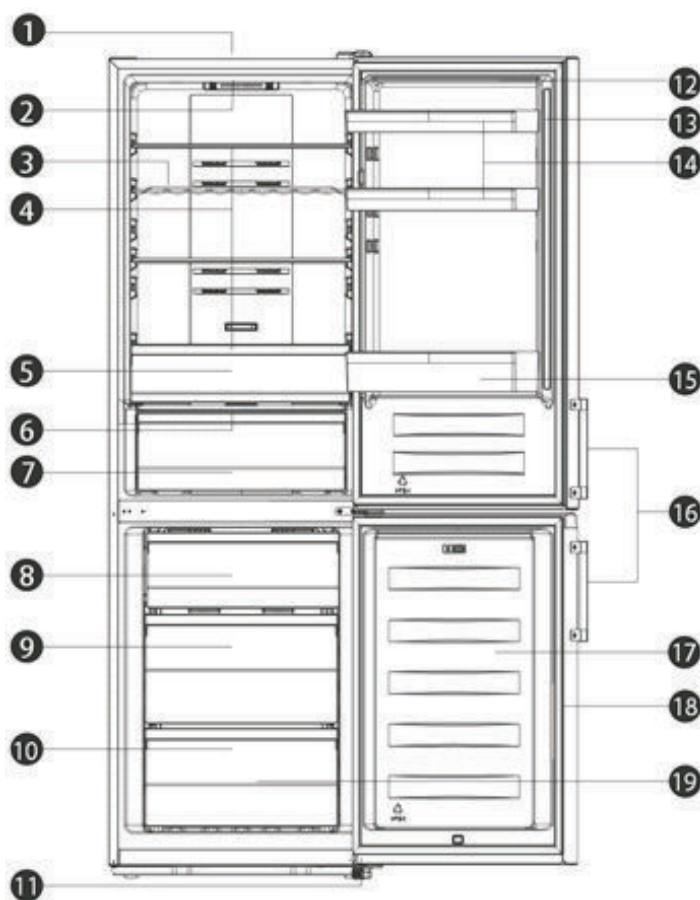
#### Opmerking:

- Vanwege de voortdurende aanpassing van onze producten, kunnen sommige onderdelen van uw koelkast enigszins afwijken van deze handleiding, maar de functies en gebruiksmethoden blijven hetzelfde.

- Om meer ruimte in de vriezer te krijgen, kun je lades verwijderen (behalve de onderste lade in de vriezer!). Om de beste energie uit dit product te halen, plaatst je alle lades op de oorspronkelijke positie zoals in bovenstaande afbeelding.

## Beschrijving van het apparaat

### De weergave van een apparaat met display op deur



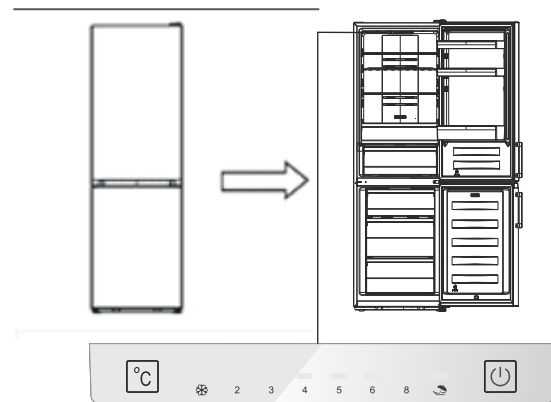
- |                              |                            |
|------------------------------|----------------------------|
| 1. Koelgedeelte              | 12. Koelkastdeur           |
| 2. LED-lampje                | 13. Pakking deur koelkast  |
| 3. Wijnrek (alternatief)     | 14. Bovenste schap(X2)     |
| 4. Glazen plateau's          | 15. Onderste schap         |
| 5. Bovenste groentelade      | 16. Handvat(optioneel)     |
| 6. Deksel van de verslade    | 17. Vriezer deur           |
| 7. Onderste groentelade      | 18. Deurafdichting vriezer |
| 8. Bovenste schap            | 19. Accessoires            |
| 9. Middelste schap           |                            |
| 10. Onderste schap           |                            |
| 11. Verstelbare bodemvoetjes |                            |

#### Opmerking:

- Vanwege de voortdurende aanpassing van onze producten, kunnen sommige onderdelen van uw koelkast enigszins afwijken van deze handleiding, maar de functies en gebruiksmethoden blijven hetzelfde.
- Om meer ruimte in de vriezer te krijgen, kun je lades verwijderen (behalve de onderste lade in de vriezer!). Om de beste energie uit dit product te halen, plaatst je alle lades op de oorspronkelijke positie zoals in bovenstaande afbeelding.

## Display-bedieningselementen

Weergavedisplay op de binnendeur  
Gebruik uw apparaat volgens de volgende bedieningsvoorschriften, uw apparaat heeft de overeenkomstige functies en modi zoals de displaypanelen op de onderstaande afbeeldingen te zien geven. Wanneer het apparaat voor de eerste keer wordt ingeschakeld, begint de achtergrondverlichting van de pictogrammen op het display te werken. Als er geen knoppen worden ingedrukt en de deuren zijn gesloten, wordt de achtergrondverlichting uitgeschakeld.



Weergavedisplay op de binnendeur

### Controle van de temperatuur

Voor een optimale conservering van voedsel raden wij aan dat de temperatuur van de koelkast bij de eerste keer opstarten op 4°C wordt ingesteld. Volg de onderstaande instructies als je de temperatuur wilt wijzigen.


**Opmerking:** Een hoge temperatuurinstelling versnelt voedselverspilling.

### Let op!

Wanneer u een temperatuur instelt, stelt u de gemiddelde temperatuur voor de hele koelkast in. Temperaturen in elk compartiment kunnen afwijken van de temperatuurwaarden die op het paneel worden weergegeven, afhankelijk van hoeveel voedsel u opslaat en waar u het plaatst. Een kamertemperatuur kan ook de werkelijke temperatuur in het apparaat beïnvloeden

### Koelkast

- Druk op “ °C ” teneinde de koelkasttemperatuur in te stellen tussen 2°C en 8°C indien nodig, en het displaypaneel zal overeenkomstige waarden

weergeven volgens de volgorde hierna beschreven. Opmerking: Wanneer “  ” brandt, is de vakantiemodus geactiveerd. Raadpleeg de instructies voor de vakantiemodus.



### Super Freeze ( )

Super Freeze zal de temperatuur binnen de vriezer snel verlagen, zodat het voedsel sneller invriezen. Dit kan de vitamines en voedingsstoffen van vers voedsel daarin opslaan en voedsel langer vers houden.

- U kunt gedurende “ °C ” 3 seconden drukken om over te schakelen naar de super freezer modus.
- Wanneer de Super freeze Modus geselecteerd is, zal het lampje gaan branden en de temperatuur van de vriezer wordt ingesteld op -24°C
- In het geval de maximale hoeveelheid voedsel moet worden ingevroren, wacht u ongeveer 24 uur.
- Super vriezen schakelt automatisch na 52 uur uit en de temperatuurinstelling van de vriezer keert dan terug naar de vorige instelling.

### Vakantie ( )

Indien u voor een langere periode afwezig zult zijn, drukt u op “ °C ”, om deze functie te activeren.

- Wanneer de vakantiemodus is geactiveerd, zal het lampje gaan branden. De vriezertemperatuur zal worden ingesteld op -18°C en de koelkasttemperatuur ingesteld op 15°C.

Belangrijk! Bewaar geen voedsel in de koelkast gedurende deze tijd.

---

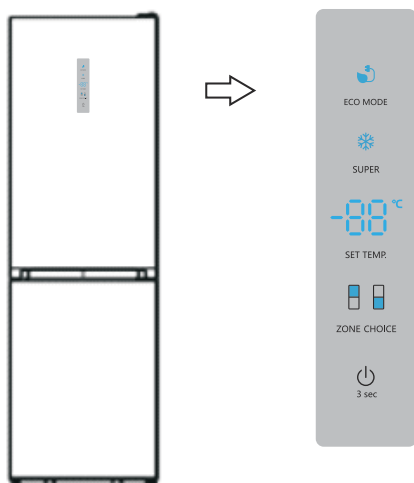
### 3. Switch ( ) (display paneel binnendeur)

U kunt uw apparaat in- of uitschakelen door op deze knop te drukken.

- Druk 3 seconden op "", na de zoemer gaat het apparaat uit.
- Druk gedurende 1 seconde op "", na de zoemer gaat het apparaat aan.

## Display-bedieningselementen

### Weergavedisplay op de deur



Weergavedisplay op de deur

### Controle van de temperatuur


Voor een optimale conservering van voedsel raden wij aan dat de temperatuur van de koelkast bij de eerste keer opstarten op 4°C wordt ingesteld. Volg de onderstaande instructies als je de temperatuur wilt wijzigen.

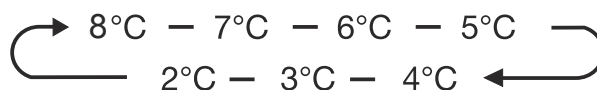
**Opmerking:** Een hoge temperatuurinstelling versnelt voedselverspilling.

### Let op!


Wanneer u een temperatuur instelt, stelt u de gemiddelde temperatuur voor de hele koelkast in. Temperaturen in elk compartiment kunnen afwijken van de temperatuurwaarden die op het paneel worden weergegeven, afhankelijk van hoeveel voedsel u opslaat en waar u het plaatst. Een kamertemperatuur kan ook de werkelijke temperatuur in het apparaat beïnvloeden

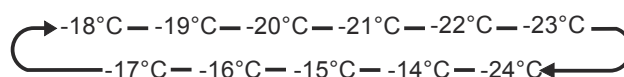
### Koelkast

- Druk op "ZONECHOICE", het "  " lampje gaat branden. Druk vervolgens op "SETTEMP.", u kunt de temperatuur van de koelkast naar wens instellen tussen de 2° C en de 8° C en het display geeft de overeenkomstige waarden weer in de volgende volgorde.



### Vriezer

Druk op "ZONECHOICE" wanneer het lampje "  " gaat branden. Druk vervolgens op "SETTEMP.", u kunt de vriestemperatuur naar wens instellen tussen de -14° C en de -24° C en het display geeft de overeenkomstige waarde weer in de volgende volgorde.



### Super Freeze( ❄ )

Super Freeze zal de temperatuur binnen de vriezer snel verlagen, zodat het voedsel sneller invriezen. Dit kan de vitamines en voedingsstoffen van vers voedsel daarin opslaan en voedsel langer vers houden.

- U kunt op "SUPER" drukken om de super vriezermodus te activeren.
- Wanneer de Super freeze Modus is geselecteerd, zal het lampje branden en de vriezertemperatuur wordt ingesteld op -24° C.
- In het geval de maximale hoeveelheid voedsel moet worden ingevroren, wacht u ongeveer 24 uur.
- Super vriezen schakelt automatisch na 52 uur uit en de temperatuurinstelling van de vriezer keert dan terug naar de vorige instelling.

### Eco energie

Met deze functie werkt de vriezer in een energiebesparende modus die handig is om het energieverbruik te verminderen wanneer u weg bent.

- U kunt op "ECO MODE" drukken om de economische energiemodus te activeren.
- Wanneer de economische energiemodus is geactiveerd, wordt het licht gedimd. De vriezertemperatuur zal worden ingesteld op -17°C en de koelkasttemperatuur ingesteld op 6°C.



### Schakelaar

U kunt uw apparaat in- of uitschakelen door op deze knop te drukken.

- Druk 3 seconden op "⏻", na de zoemer wordt het apparaat uitgeschakeld, ondertussen geeft het digitale lampje "OFF" weer.
- Druk 3 seconden op "⏻", na de zoemer gaat het apparaat aan.

### Alarm

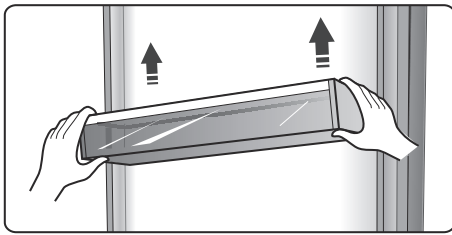
- Wanneer de deur van de koelkast langer dan 2 minuten geopend is, klinkt het deuralarm. In geval van het deuralarm klinkt de zoemer 3 keer per minuut en stopt automatisch na 8 minuten.
- Om energie te besparen, vermijd de deur voor een langere tijd open te houden als u het apparaat gebruikt. Het deuralarm kan ook worden opgeheven door de deur te sluiten.

## Gebruik van het apparaat

Uw apparaat wordt geleverd met een aantal accessoires en in dit gedeelte wordt beschreven hoe u deze het beste kunt gebruiken.

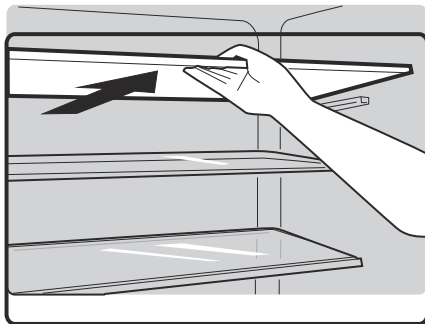
### Deurrek

- Het is geschikt voor de opslag van eieren, ingeblikte vloeistof, flessen dranken en verpakt voedsel, enz. Plaats niet te veel zware dingen in de rekken.



### Plateaus in de koelkastruimte

- Er zijn drie planken in de koelkast en deze kunnen worden verwijderd om te worden schoongemaakt.



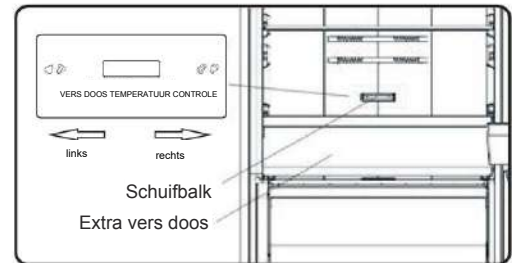
### Extra vers doos (optioneel)

- Bij bepaalde modellen wordt er een extra versbox (lade) meegeleverd. In deze lade kan een lagere temperatuur worden bereikt om vis, vlees en ander bederfelijk voedsel in op te slaan. Normaal gesproken is het ongeveer 2°C lager dan het andere gedeelte van het verse compartiment. U kunt de schuifbalk verplaatsen om de temperatuur in te stellen. Er zijn enkele aanbevelingen in de onderstaande tabel die u kunt raadplegen.

Koelkast temperatuur instellen	schuifbalk	voedsel	opslagperiode
2°C	Meest rechtse	Vis & vlees	< 3 dagen
5°C	Meest rechtse	fruit	< 2 weken
8°C	Meest rechtse	groente	< 5 dagen

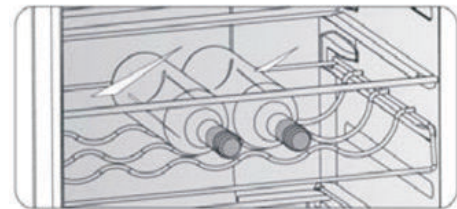
**Opmerking:** Vanwege de omgevingstemperatuur en de ingestelde temperatuur hebben beide invloed op de temperatuur van een extra vers doos (lade),

en kan de werkelijke temperatuur binnen een bepaald bereik veranderen. De temperatuur van deze lade kan lager zijn dan nul, dus het is normaal dat vloeistof in deze lade bevriest.



### Flexibel wijnrek

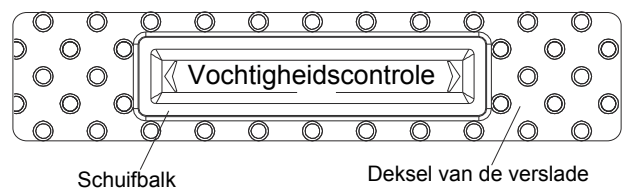
- Het wordt gebruikt voor het opslaan van flessen wijn of drankjes, en het kan uit worden genomen om schoon te maken.



### Deksel van de verslade

- Het dient om de temperatuur van de groente te regelen en te voorkomen dat de groente vocht verliest. Deze functie is optioneel.

- U kunt de schuifbalk op de groentelade aanpassen om de vochtigheid in de groentelade te regelen. Duw de schuifbalk naar links, u krijgt een hogere luchtvochtigheid die groente en fruit lang en vers kan bewaren, naar rechts voor een lagere luchtvochtigheid.



### Groenten en fruit verslade

- Is geschikt voor het bewaren van fruit en groente.

### Vrieslade

- Wordt gebruikt om voedsel in te bewaren dat moet worden ingevroren, inclusief vlees, vis, ijs, enz.

### Ijsblokjesbakje

- Wordt gebruikt om ijsblokjes te maken. Vul om ijsblokjes te maken water in de ijsblokjesbakken en het waterniveau mag de bovenste lijn niet overschrijden (ideaaliter tachtig procent van het volume

van de ijsbak). Plaats de lade in de vriezerlade en wacht minimaal twee uur tot de ijsblokjes zijn gevormd. Nadat de ijsblokjes zijn gevormd, draait u de lade voorzichtig om de ijsblokjes en de lade te scheiden.

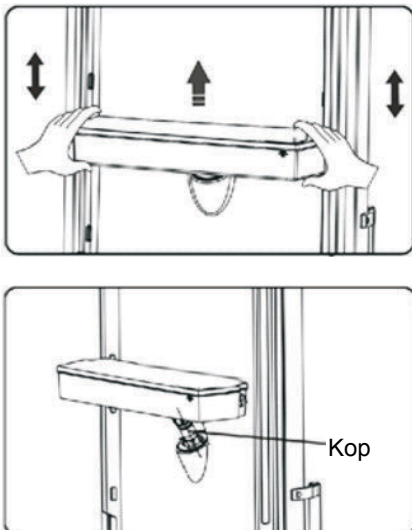


### Waterafgeefinrichting (optioneel)

De waterdispenser, die zich in de koelkastdeur bevindt, dient voor het opslaan van drinkwater. Met dit apparaat kunt u gemakkelijk gekoeld water krijgen zonder de koelkast te openen. U moet op de hoogte zijn van de volgende tips.

#### ●Voor Gebruik

Vóór de eerste ingebruikname van uw apparaat, moet u het op de volgende instructies baseren.



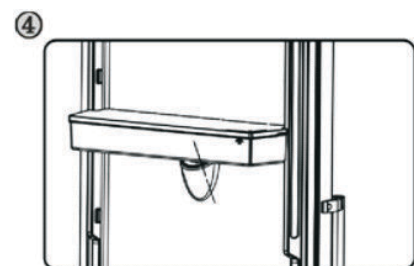
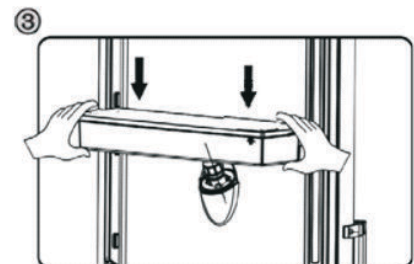
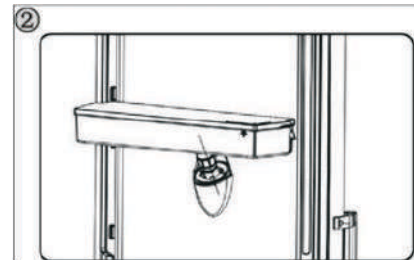
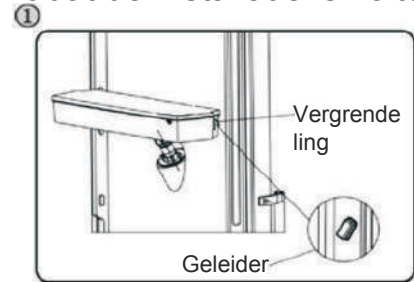
1. Verwijder het middelste rek.
2. Houd de twee kanten van de watertank stevig vast, vervolgens de watertank omhoog en omlaag te schudden.
3. De kop los schroeven, vervolgens reinigen en de binnenkant van de watertank.

#### ●Monteren

Alvorens te beginnen met monteren, de binnenkant van de tank droogmaken, en

controleren of de borging is omgedraaid of niet.

1. Het hoofd in de opening inbrengen.
2. De tank langs de geleiders op de deur plaatsen.
3. Beide zijden van de tank naar beneden drukken.
4. Wanneer u een klikgeluid hoort, betekent dat de installatie is voltooid.



### Waarschuwing!

1. Wees voorzichtig om niet op het hoofd te drukken.
2. Bij het monteren van de watertank, controleer dat het hoofd eerst in de opening wordt geplaatst.

#### ●Water vullen

Voordat u het drinkwater in de watertank vult, zorg ervoor dat de watertank stabiel is en in een juiste positie.

#### Let op!

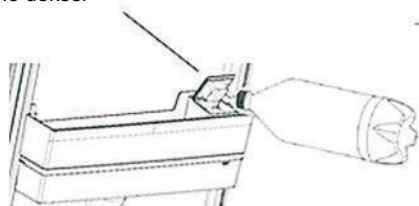
Water vullen tot 3L (wat wordt aangeraden), en niet boven het maatstreepje. Anders kan het overlopen wanneer het deksel dicht is.

lid is close.

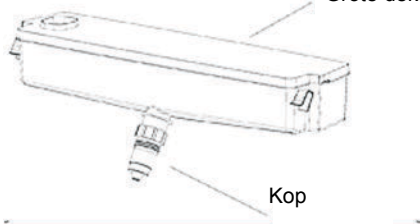
1. We raden u aan om het water op de volgende manieren te vullen.

2. Open het kleine deksel door deze te draaien en vul water uit de inlaat van het grote deksel. Vergeet niet het kleine deksel terug te draaien naar de oorspronkelijke positie wanneer u klaar bent met het vullen van water.

Kleine deksel



Grote deksel



### Waarschuwing!

Geen andere delen van het apparaat aanraken bij het vullen van water, aangezien dit waterlekkage kan veroorzaken.

### Water afgeven

1. Controleer of de deksel van de watertank werd gemonteerd.

2. Sluit de koelkastdeur en controleer de afgeefinrichting.

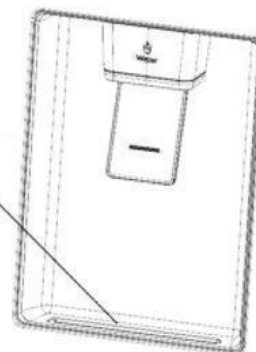
### Water afgeven

U moet de juiste kopjes gebruiken om water onder de waterdispenser te verkrijgen.

### Waarschuwing!

De dispenserhendel niet zonder kopje naar voren duwen, het kan veroorzaken dat de afgeefinrichting gaat lekken.

Tankopslag



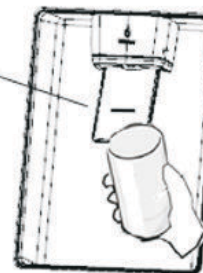
### • Reinigen

1. De watertank uit de deur voorzichtig trekken, en vervolgens de tank, deksel en hoofd lichtjes met water reinigen.

2. Nadat u het apparaat met succes heeft gereinigd, moet u het op natuurlijke wijze laten drogen of met behulp van een droger.

3. Indien u de waterdispenser vele malen heeft gebruikt, kan water in de tank op de vloer druppen, waardoor de vloer nat wordt en u moet de tank regelmatig met een droge handdoek schoonmaken voordat het overstroomt.

Dispenser hendel  
Voorgestelde positie



## Nuttige aanwijzingen en tips

### Energiebesparende tips

We raden u aan de onderstaande tips te volgen om energie te besparen.

- Probeer te voorkomen dat de deur lange tijd open te houden om energie te besparen.
- Zorg ervoor dat het apparaat uit de buurt van warmtebronnen wordt geplaatst (Direct zonlicht, elektrische oven of kooktoestel enz.)
- De temperatuur niet kouder instellen dan nodig.
- Geen warm voedsel of verdampingsvloeistof in het apparaat bewaren.
- Plaats het apparaat in een goed geventileerde, vochtvrije ruimte. Raadpleeg Uw nieuwe apparaat installeren
- Als het diagram de juiste combinatie voor de laden, verslade en plateaus weergeeft, moet u deze combinatie niet wijzigen, aangezien dit is ontworpen voor de beste configuratie voor het energieverbruik.

### Tips voor het koelen van vers voedsel

- Geen warm voedsel direct in de koelkast of vriezer plaatsen, de binnentemperatuur zal stijgen wat resulteert dat de compressor harder moet werken en meer energie zal verbruiken.
- Deksel erop of het voedsel verpakken, vooral als het een sterke smaak of geur heeft.
- Het voedsel op de correcte manier plaatsen, zodat er lucht rondom kan circuleren.

### Tips voor het koelen

- Vlees (Alle soorten) verpakken in polyethyleen: verpakken en op de glazen plaat op het schap boven de groeten en fruitlade plaatsen. Volg altijd de opslagtijden van levensmiddelen en de door de fabrikanten voorgestelde data.
- Gekookt eten, koude gerechten, enz.: Ze zouden moeten worden bedekt en kunnen op elke plank worden geplaatst.
- Groenten en fruit: Ze moeten opgeslagen worden in de speciale lade.
- Boter en kaas: Moet worden verpakt in luchtdichte folie of gewikkeld in plastic folie.

### • Melkflessen:

Moeten een deksel hebben en in de deurrekken worden opgeslagen.

### Tips voor het invriezen

- Voor het eerste opstarten of na een periode van buitengebruik, laat het apparaat voor tenminste 2 uren draaien op de hoogste instelling, voordat u voedsel in het compartiment plaatst.
- Bereid voedsel voor in kleine porties om het snel en compleet in te vriezen en om het mogelijk te maken om vervolgens slechts de benodigde hoeveelheid te ontdooien.
- Verpak het voedsel in aluminiumfolie of polyethyleen die luchtdicht zijn.
- Sta niet toe dat vers, niet ingevroren voedsel in aanraking komt met reeds ingevroren voedsel, teneinde te voorkomen dat de temperatuur daarvan gaat stijgen.
- Bevroren producten, indien deze onmiddellijk na het verwijderen van het vriesvak geconsumeerd worden, kunnen waarschijnlijk leiden tot vries brandwonden op de huid.
- Het wordt aanbevolen om het soort voedsel en de datum op elk bevroren pakket te noteren, teneinde de opslagtijd bij te houden.

### Tips voor de opslag van bevroren voedsel

- Zorg ervoor dat bevroren voedsel correct door de supermarkt is opgeslagen.
- Eenmaal ontdooit, zal voedsel snel verslechteren en mag niet opnieuw worden ingevroren. De opslagperiode die door de voedselproducent is aangegeven, mag niet overschreden worden.

### Uitschakelen van uw apparaat

Als het apparaat voor een langere periode moet worden uitgeschakeld, dienen de volgende stappen dienen te worden genomen om schimmel op het apparaat te voorkomen.

1. Verwijder al het voedsel.
2. De stekker uit het stopcontact trekken.
3. De binnen goed reinigen en drogen.
4. Zorg ervoor dat alle deuren wijd open zijn om lucht te laten circuleren.



## Reinigen en onderhoud

Om hygiënische redenen moet het apparaat (met inbegrip van exterieur en interieur accessoires) regelmatig worden gereinigd (tenminste iedere twee maanden).

### Waarschuwing!

Het apparaat mag niet worden aangesloten op het elektriciteitsnet tijdens het reinigen aangezien er gevaar van elektrische schokken bestaat. Vóór het reinigen het apparaat uitschakelen en de stekker uit het stopcontact trekken.

### Behuizing reinigen

Om een goede uitstraling van uw apparaat te behouden, moet u het regelmatig reinigen.

- Het bedieningspaneel met een schone, zachte doek afvegen.
- Water op de reinigingsdoek spuiten in plaats van direct op het oppervlak van het apparaat te spuiten. Dit zorgt voor een gelijkmatige verdeling van vocht aan het oppervlak.
- De deuren, handgrepen en oppervlakken van de behuizing met een mild reinigingsmiddel reinigen en vervolgens met een zachte doek drogen.

### Let op!

- Geen scherpe voorwerpen gebruiken aangezien ze het oppervlak waarschijnlijk zullen krassen.
- Geen verdunner, auto reinigingsmiddel, Clorox, etherische olie, schuurmiddelen of organisch oplosmiddel, zoals benzeen gebruiken voor het reinigen. Ze kunnen het oppervlak van het apparaat beschadigen en brand kunnen veroorzaken.

### Binnenkant reinigen

U moet de binnenkant van het apparaat regelmatig reinigen. Het is makkelijker te reinigen wanneer de voedselvoorraden laag zijn. Veeg de binnenkant van de koelkast met een zwakke oplossing van natriumbicarbonaat af, en afspoelen met warm water en een uitgewrongen spons of doekje. Helemaal droog maken voor het vervangen van de schappen en manden. Alle oppervlaktes en verwijderbare onderdelen grondig

drogen voordat u ze weer teruggeplaatst.

Hoewel dit apparaat automatisch ontdooit, kan een laagje rijp vaak voorkomen op het interieur van het vriesvak of als het te lang geopend wordt of open blijft staan. Als het rijp te dik is, kies een tijd wanneer de vriezer bijna leeg is en ga als volgt te werk:

1. Verwijder bestaande voedings- en accessoiresmandjes, de stekker uit het stopcontact trekken en de deuren open laten. Ventileer de kamer grondig om het ontdooien te versnellen.

2. Wanneer het ontdooien is voltooid, reinig de vriezer zoals hierboven beschreven.

### Let op!

Geen scherpe voorwerpen gebruiken om rijp van het vriesvak te verwijderen. Pas nadat het interieur helemaal droog is, moet het apparaat weer worden ingeschakeld en de stekker weer in het stopcontact steken.

### Deurafdichtingen schoonmaken

Zorg ervoor dat deurrubbers schoon blijven. Kleverig eten en drinken kunnen ervoor zorgen dat afdichtingen aan de behuizing kleven en scheuren wanneer u de deur opent. Was de afdichting met een mild reinigingsmiddel en warm water. Afspoelen en het goed drogen na het reinigen.

**Let op!** Pas nadat de deurafdichtingen helemaal droog zijn, moet het apparaat aan worden ingeschakeld

### Het LED-licht vervangen:

Waarschuwing!: Het LED-lampje mag niet door de gebruiker worden vervangen.! Als het LED-lampje beschadigd is, neemt u contact op met de klantenservice voor assistentie.



## Probleemoplossing

Indien u een probleem met uw apparaat ervaart of bezorgd bent dat het apparaat niet goed functioneert, kunt u een aantal makkelijke controles uitvoeren voordat u assistentie aanvraagt, zie hieronder.

**Waarschuwing!** Het apparaat niet zelf proberen te repareren. Als het probleem aanhoudt nadat u alle onderstaande controles heeft uitgevoerd, moet u contact opnemen met een gekwalificeerde elektricien, geautoriseerde service engineer of de winkel waar u het product heeft gekocht.

Probleem	Mogelijke oorzaak & Oplossing
Het apparaat werkt niet naar behoren	Controleer of het netsnoer goed is aangesloten op het stopcontact.
	Controleer de zekering of de stroomkring van uw netvoeding, indien nodig vervangen.
	Het is normaal dat de vriezer niet werkt tijdens de ontdooicyclus of gedurende een korte tijd nadat het apparaat is ingeschakeld bedoeld om de compressor te beschermen.
Geuren uit de compartimenten	De binnenkant moet mogelijk worden schoongemaakt.
	Sommige etenswaren, containers of verpakkingen veroorzaken stank.
Lawaai van het apparaat	De geluiden hieronder zijn vrij normaal: <ul style="list-style-type: none"> <li>• Draaiende compressor geluiden.</li> <li>• Luchtbewegingsgeluid van de kleine ventilatormotor in de koelkastruimte of andere compartimenten.</li> <li>• Gorgelend geluid vergelijkbaar met water koken.</li> <li>• Poppend geluid tijdens automatische ontdooiing.</li> <li>• Klikgeluid voordat de compressor start.</li> </ul>
	Andere ongewone geluiden zijn te wijten aan de volgende redenen en het kan nodig zijn om dit te controleren en actie te ondernemen: <ul style="list-style-type: none"> <li>• De behuizing is niet waterpas.</li> <li>• De achterkant van het apparaat raakt de muur.</li> <li>• Flessen of containers vallen of rollen.</li> </ul>
De motor draait continu	Het is normaal om vaak het geluid van de motor te horen, het zal in de volgende omstandigheden meer moeten draaien: <ul style="list-style-type: none"> <li>• Temperatuurinstelling wordt kouder ingesteld dan nodig</li> <li>• In het apparaat is onlangs een grote hoeveelheid warm voedsel opgeslagen.</li> <li>• De temperatuur buiten het apparaat is te hoog.</li> <li>• Deuren worden te lang of te vaak geopend.</li> <li>• Nadat u het apparaat hebt geïnstalleerd of het voor lange tijd is uitgeschakeld.</li> </ul>

Een laag rijp treedt op in het compartiment	Controleer of de ventilatie-openingen niet door voedsel geblokkeerd zijn en zorg ervoor dat voedsel in het apparaat geplaatst is om voldoende ventilatie mogelijk te maken. Controleer of de deur volledig gesloten is. Om rijp te verwijderen, raadpleeg aub. het hoofdstuk over "reinigen en onderhoud".
Temperatuur aan de binnenkant is te warm	U heeft mogelijk de deuren te lang of te vaak geopend; of de deuren worden door een obstakel open gehouden; of het apparaat heeft onvoldoende speling aan de zijkant, achterkant en bovenkant.
Temperatuur aan de binnenkant is te koud	De temperatuur verhogen door het volgen van de "Displaybesturingen" hoofdstuk.
Deuren kunnen niet gemakkelijk worden gesloten	Controleer of de bovenkant van de koelkast naar achteren is gekanteld met 10-15mm om de deur zelf te laten sluiten, of als iets binnenin voorkomt dat de deuren kunnen sluiten.
Water druppelt op de vloer.	De waterpan (gelegen aan de achterkant van de kast) kan wellicht niet goed nivelleerd zijn of de afvoertuit onder de bovenkant van het compressor depot is misschien niet naar behoren gepositioneerd om water richting de pan te leiden, of de watertuit is verstopt. U kunt de koelkast van de muur verwijderen om de pan en de tuit te controleren. Controleer als de koelkast langdurig uitgeschakeld was, aangezien dit kan resulteren dat het ijs in de emmer smelt en water op de vloer lekt.
Het licht werkt niet	<ul style="list-style-type: none"> <li>• Het LED-lampje kan beschadigd zijn. Raadpleeg het hoofdstuk over het vervangen en onderhoud van de LED-lampjes.</li> <li>• Het besturingssysteem heeft het licht als gevolg van een te lang openstaande deur uitgeschakeld, de deur sluiten en opnieuw openen om de lichten opnieuw te activeren.</li> </ul>

## Afdanken van het apparaat

Het is verboden om dit apparaat af te voeren als huishoudelijk afval.


### Verpakkingsmaterialen

Verpakkingsmateriaal met het recycle symbool zijn recyclebaar. Verwijder de verpakking in een geschikte afvalverzamelbak om deze te recyclen.

### Alvorens het afdanken van het apparaat

1. De stekker uit het stopcontact trekken.
2. Het netsnoer afsnijden en samen weggoien met de stekker.

**Waarschuwing!** Koelkasten bevatten koelmiddel en gassen in de isolatie. Koelmiddel en gassen moeten professioneel worden afgevoerd, omdat ze oogletsel of ontsteking kunnen veroorzaken. Zorg ervoor dat leidingen van het koelcircuit niet beschadigd raken voorafgaand aan het afdanken.

	Correcte verwijdering van dit product
	<p>Het symbool op het product of op de bijbehorende documentatie geeft aan dat dit product niet als huishoudelijk afval mag worden behandeld. In plaats daarvan moet het worden afgegeven bij een verzamelpunt voor recycling van elektrische en elektronische apparaten. Door ervoor te zorgen dat dit product correct wordt verwijderd, voorkomt u mogelijke negatieve gevolgen voor het milieu en de menselijke gezondheid, die anders zou kunnen worden veroorzaakt door het onjuiste afvalverwerking van dit product. Voor nadere informatie over de behandeling, terugwinning en recycling van dit product wordt u verzocht contact op te nemen met het stadskantoor in uw woonplaats, uw afvalophaaldienst of de winkel waar u het product heeft aangeschaft.</p>

Teneinde besmetting van voedsel te voorkomen, gaarne de volgende instructies in acht nemen

- Het langdurige openen van de deur kan een aanzienlijke verhoging van de temperatuur in de compartimenten van het apparaat veroorzaken.
- De oppervlakken die in contact kunnen komen met voedsel en toegankelijke afvoersystemen regelmatig reinigen.
- Bewaar rauw vlees en vis in daarvoor geschikte opslagbakken in de koelkast, zodat het niet in contact komt met of druipt op ander voedsel.

Diepvriesvakken met twee-sterren zijn geschikt voor het bewaren van diepgevroren voedsel, bewaren en maken van ijs en ijsblokjes maken.

- Compartimenten met één, twee en drie sterren zijn niet geschikt voor het invriezen van vers voedsel.

Volgorde	Compartimenten TYPE	Doelopslag temp. [ °C ]	Geschikt voedsel
1	Koelkast	+2~+8	Eieren, gekookt voedsel, verpakt voedsel, fruit en groenten, zuivelproducten, cake, dranken en andere voedingsmiddelen zijn niet geschikt om in te worden ingevroren.
2	(***)*-Vriezer	≤-18	Zeevruchten (vis, garnalen, schelpdieren), zoetwater aquatische producten en vleesproducten (aanbevolen voor 3 maanden, hoe langer de bewaartijd, hoe slechter de smaak en voeding), geschikt voor ingevroren vers voedsel.
3	***-Vriezer	≤-18	Zeevruchten (vis, garnalen, schelpdieren), zoetwater aquatische producten en vleesproducten (aanbevolen voor 3 maanden, hoe langer de bewaartijd, hoe slechter de smaak en voeding), zijn niet geschikt voor ingevroren vers voedsel.
4	** -Vriezer	≤-12	Zeevruchten (vis, garnalen, schelpdieren), zoetwater aquatische producten en vleesproducten (aanbevolen voor 2 maanden, hoe langer de bewaartijd, hoe slechter de smaak en voeding), zijn niet geschikt voor ingevroren vers voedsel.
5	*-Vriezer	≤-6	Zeevruchten (vis, garnalen, schelpdieren), zoetwater aquatische producten en vleesproducten (aanbevolen voor 1 maanden, hoe langer de bewaartijd, hoe slechter de smaak en voeding), zijn niet geschikt voor ingevroren vers voedsel.
6	0-sterren	-6~0	Vers varkensvlees, rundvlees, vis, kip, sommige verpakte bewerkte voedingsmiddelen, enz. (Aanbevolen om op dezelfde dag te eten, bij voorkeur niet later dan 3 dagen). Gedeeltelijk verwerkt voedsel (niet invriesbare levensmiddelen)
7	Chill	-2~+3	De consumptie van vers/bevroren varkensvlees, rundvlees, kip, zoetwater aquatische producten, enz. (7 dagen onder 0 °C en boven 0 °C) wordt aanbevolen op dezelfde dag, bij voorkeur niet meer dan 2 dagen). Zeevruchten (minder dan 0 gedurende 15 dagen, wordt aanbevolen deze te bewaren boven 0 °C)
8	Vers Voedsel	0~+4	Vers varkensvlees, rundvlees, vis, kip, gekookt voedsel, enz. (Aanbevolen om binnen dezelfde dag te worden geconsumeerd, bij voorkeur niet meer dan 3 dagen).
9	Wijn	+5~+20	Rode wijn, witte wijn, mousserende wijn enz.

Opmerking: gaarne verschillende gerechten in overeenstemming met de compartimenten of gewenste bewaartemperatuur van uw gekochte producten bewaren.

- Indien het koelapparaat gedurende lange perioden leeg zal staan, deze uitschakelen, ontdooien, reinigen, drogen, en de deur open laten staan teneinde schimmelvorming in het apparaat te voorkomen.

**Hisense**

life reimagined