

# Hisense


## MANUAL DO UTILIZADOR

Leia o manual cuidadosamente para entender na totalidade o seu conteúdo antes de utilizar a sua televisão pela primeira vez.

**Português**

### Aviso Importante

Os parágrafos que comecem com o símbolo  indicam instruções importantes, dicas ou condições para as seguintes definições.

 **Para sua própria segurança e para o desempenho ideal da sua televisão, leia cuidadosamente as instruções de segurança antes de realizar qualquer instalação.**

Não garantimos o funcionamento e desempenho de dispositivos periféricos de outros fabricantes. Não nos responsabilizamos por quaisquer danos que possam surgir do funcionamento e/ou desempenho devido à utilização desses periféricos de outros fabricantes.

A gravação e reprodução de conteúdo neste ou em outro aparelho podem requerer autorização da parte do proprietário dos direitos de autor ou outros direitos sobre esse conteúdo. É da sua responsabilidade garantir que utiliza este ou outros aparelhos em conformidade com as leis e regulamentos aplicáveis no que diz respeito a direitos de autor no seu país. Caso seja aplicável, contacte o detentor dos direitos sobre o conteúdo que pretende gravar ou reproduzir.

O Índice/Glossário explica determinados termos utilizados neste manual de utilizador e no menu da televisão.

**Leia estas instruções.**

**Siga todas as instruções.**

**Cumpra todas as advertências.**



**Guarde estas instruções.**

Todos os direitos reservados.



### Instruções de segurança

Para garantir o uso seguro e adequado deste produto, siga sempre as seguintes precauções para evitar situações de perigo e danos ao seu aparelho:

	<b>CUIDADO</b> RISCO DE CHOQUE ELÉCTRICO! NÃO ABRIR.	
<b>CUIDADO:</b> PARA REDUZIR O RISCO DE CHOQUE ELÉCTRICO, NÃO REMOVA A TAMPA (OU PARTE TRASEIRA). NÃO EXISTEM PEÇAS UTILIZÁVEIS NO INTERIOR. PARA REPARAÇÃO, CONSULTE PESSOAL DE ASSISTÊNCIA QUALIFICADO.		



O trovão com uma seta, dentro de um triângulo destina-se a alertar o utilizador para a presença de tensão perigosa não isolada dentro da estrutura do produto, que pode ter magnitude suficiente para constituir risco de choque eléctrico.



O ponto de exclamação dentro de um triângulo destina-se a alertar o utilizador para a presença de instruções de funcionamento e de manutenção (reparação) importantes na literatura que acompanha o aparelho.



Tensão CA: Este símbolo indica que a tensão nominal marcada com este símbolo é a tensão CA.



Produto de Classe II: Este símbolo indica que não requer de uma ligação de segurança com protecção terra (ligação terra).

### Finalidade e condições ambiente

Esta televisão destina-se à transmissão de sinais de vídeo e áudio. Pode ser colocada numa mesa ou montada na parede, num ambiente doméstico ou de escritório. Não deve ser utilizada em divisões com um elevado nível de humidade ou concentração de poeiras. A garantia só é válida se a televisão for utilizada para a finalidade a que se destina.



#### AVISO

**Um elevado nível de humidade e concentração de poeiras pode provocar falhas eléctricas no aparelho. Para reduzir o risco de incêndio ou de choque eléctrico:**

- **Não exponha a televisão à chuva, humidade, queda de água ou salpicos e não coloque objectos com líquidos, como vasos, chávenas, etc., em cima do aparelho.**
- **Não toque na televisão com as mãos molhadas.**
- **Não exponha directamente ao ar condicionado e mantenha sempre velas ou outras chamas vivas afastadas da televisão.**

Se a televisão for movida de um ambiente frio para um ambiente quente, deixe-a desligada durante pelo menos uma hora, para evitar condensação. Se for utilizada no exterior, certifique-se de que está protegida contra humidade.

Se verificar algo estranho, remova imediatamente a ficha da tomada eléctrica.

Em caso de incêndio, utilize de preferência um extintor de gás ou pó de CO<sub>2</sub>. Se não tiver esse tipo de extintores disponível, tente isolar a fonte eléctrica antes de utilizar um extintor líquido.

#### AVISO

Nunca coloque uma televisão num local instável. A televisão pode cair, provocando graves ferimentos pessoais ou até a morte. Muitos ferimentos, em especial a crianças, podem ser evitados ao tomar simples precauções, como:

- Utilizar armários ou bases recomendads pelo fabricante da televisão.
- Utilize apenas mobiliário que possa suportar em segurança a televisão.
- Garantir que a televisão não fica colocada na extremidade do mobiliário de apoio.
- Não colocar a televisão em cima de mobiliário alto (por exemplo, armários ou estantes de livros) sem ancorar a mobília e a televisão a um suporte adequado.
- Não colocar a televisão em cima de tecidos ou outros materiais que possam estar entre a televisão e o mobiliário de apoio.
- Eduque as crianças sobre os perigos de subir em cima de mobília para chegar à televisão ou aos controlos.

Se for guardar a sua televisão existente e realocalizá-la, deve aplicar as mesmas considerações acima indicadas.

### ■ Mover/Transporte

Antes de mover esta televisão, desligue todos os cabos e mantenha o aparelho na vertical.

- Não pressione nem aplique tensão ao painel dianteiro da televisão. Pode ser necessárias duas pessoas para transportar televisões de maiores dimensões.

Pode colocar por breves instantes a televisão virada para baixo, numa mesa ou banco plano. Certifique-se de que coloca uma almofada ou pano suave por baixo, para não riscar o ecrã da televisão.

O ecrã LED pode quebrar se não for manuseado devidamente. Utilize sempre luvas para transportar o aparelho. Se o ecrã LED se danificar, pode haver derrame de cristal de líquidos. Em caso de contacto com a pele, lave imediatamente com bastante água.

### ■ Fonte de alimentação

Uma tensão incorrecta pode danificar a televisão. Ligue apenas a uma fonte de alimentação com a tensão correcta e a frequência indicada na placa informativa, ao utilizar o cabo eléctrico fornecido.

A ficha eléctrica deve ser de fácil acesso, de modo a poder desligar o aparelho a qualquer momento. O aparelho tem energia, mesmo em modo standby, desde que esteja ligado a uma tomada eléctrica.

Recomendamos que utilize um circuito dedicado para a televisão.

- Não sobrecarregue as tomadas eléctricas ao ligar demasiados aparelhos à mesma tomada. As tomadas, cabos de extensão, etc. sobrecarregados são perigosos e podem resultar em choque eléctrico e incêndio.

Depois de uma falha eléctrica, não ligue o aparelho dentro de 5 segundos. Ligar/desligar frequentemente uma televisão num breve espaço de tempo pode provocar avaria da televisão.

### ■ Ficha eléctrica e cabo eléctrico

- Não toque na ficha eléctrica com as mãos molhadas.
- Não coloque objectos pesados em cima do cabo eléctrico. Direcione o cabo devidamente, para evitar que se danifique devido a dobrar excessivo, objectos afiados, esmagamento ou exposição a químicos, etc. Um cabo eléctrico danificado pode provocar um choque eléctrico e incêndio.
- Remova a ficha eléctrica ao segurar pela ficha e não pelo cabo; caso contrário pode danificar o cabo e provocar um curto-circuito.
- Não coloque o cabo perto de um objecto com temperatura elevada.
- Não mova a televisão com o cabo eléctrico ligado a uma tomada eléctrica.
- Não utilize um cabo eléctrico danificado ou largo, nem uma tomada eléctrica danificada.
- Não utilize outros cabos eléctricos além daquele fornecido com a televisão.

### ■ Posicionamento e instalação

Tem de instalar o suporte para utilizar a televisão na vertical, em cima de uma superfície plana que possa suportar o peso do aparelho. Não deixe qualquer parte da televisão de fora da extremidade da superfície. Não coloque este aparelho num carrinho, suporte ou mesa inclinado ou instável, para evitar que caia.

- Coloque o aparelho numa posição horizontal direita normal. Não monte este aparelho virado para baixo, para cima, de lado ou suspenso.
- Não coloque a televisão exposta a luz solar directa nem perto de fontes de calor.

Quando montar a televisão na parede, siga as instruções fornecidas com o suporte de montagem na parede. Proteja o cabo eléctrico e os cabos de transmissão de sinal na parte traseira da televisão quando utiliza um suporte de montagem na parede.

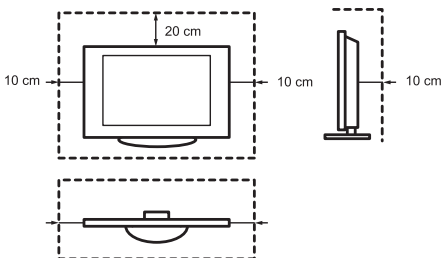
### ■ Ventilação de ar e temperaturas elevadas

Garanta a devida ventilação para a televisão. Deixe pelo menos 10 cm de espaço livre nas laterais e 20 cm por cima da televisão. O calor excessivo e obstrução da ventilação pode provocar um incêndio ou falha precoce de alguns componentes eléctricos.

- Não bloqueie os orifícios de ventilação na tampa traseira.
- Não toque na tampa traseira quando a televisão está ligada, pois irá ficar quente.
- Impeça qualquer líquido de entrar na televisão através dos orifícios de ventilação.
- Não insira objectos estranhos na televisão através dos orifícios de ventilação.

### ■ O suporte

- Não utilize outro suporte além daquele fornecido com a televisão.
- Não modifique o suporte. Não utilize o suporte caso esteja deformado ou fisicamente danificado.
- Certifique-se de que todos os parafusos estão devidamente apertados quando monta o suporte.
- Proteja a televisão de arranhões ou de outros danos quando monta o suporte.
- Certifique-se de que as crianças não sobem para cima do suporte.
- O suporte deve ser montado ou removido por pelo menos duas pessoas.



Impeça que itens pequenos entrem no interior da televisão através dos orifícios de ventilação. Esses objectos podem provocar curtos-circuitos, o que poderá originar um incêndio.

Se algo entrar dentro do aparelho, desligue imediatamente a ficha eléctrica e contacte o serviço de apoio.

### ■ O ecrã LED

O ecrã é fabricado com tecnologia avançada. Ocasionalmente, podem surgir no ecrã alguns pixels não activos. Estes não podem ser considerados como defeito do aparelho em termos da garantia. Não irão afectar o desempenho e segurança da televisão.

Deve evitar a exibição das mesmas imagens estáticas durante longos períodos, uma vez que pode ocorrer retenção de imagem permanente ou queimar do ecrã. Para impedir "imagem queimada no ecrã", evite exibir as mesmas imagens durante longos períodos de tempo. Se a taxa de aspecto estiver definida para 4:3 durante um longo período de tempo, pode ocorrer imagem queimada nas áreas pretas do ecrã. Estes danos não estão cobertos pela garantia.

- Não aplique demasiada pressão ao painel do ecrã.

Evite tocar no ecrã do LED para impedir que se risque. Ao fazer isto, pode provocar alguns efeitos de distorção temporários no ecrã.

### ■ Ondas de rádio

- Não utilize a televisão perto de equipamento médico. As ondas de rádio podem interferir com o equipamento médico e provocar avaria do aparelho.
- Não utilize a televisão perto de qualquer equipamento de controlo automático, por exemplo, portas automáticas ou alarmes de incêndio. As ondas de rádio podem interferir com o equipamento de controlo automático e provocar avaria do aparelho.

## Instruções de segurança importantes

Se utilizar um pacemaker cardíaco, mantenha uma distância de pelo menos 22 cm da televisão. As ondas de rádio podem interferir com o funcionamento de um pacemaker.

### ■ LAN sem fios integrada

- Não ligue a redes sem fios não seguras. Os dados transmitidos e recebidos sobre ondas de rádio podem ser interceptadas.

A rede LAN sem fios integrada utiliza bandas de frequência de 2,4 GHz e 5 GHz. Para evitar anomalias ou resposta lenta provocada por interferências das ondas de rádio, mantenha a televisão afastada de aparelhos como outros dispositivos LAN sem fios, fornos microondas, telemóveis e outros aparelhos que utilizem sinais de 2,4 e 5 GHz.

### ■ Aviso sobre libertação de gases

Novo mobiliário, carpetes, tinta, materiais do edifício e eletrónica podem libertar químicos para o ar através da evaporação. Depois de prepara o seu televisor e de o ligar pela primeira vez, pode notar um ligeiro odor durante algumas horas. Isto deve-se ao facto de alguns componentes da TV estarem a aquecer pela primeira vez. Os materiais que utilizamos cumprem na íntegra os requisitos e regulamentos ambientais. O seu televisor está a funcionar corretamente e os fumos da libertação de gases irá eventualmente diminuir.

### ■ Supervisão

- Não deixe as crianças estarem perto da televisão, pois podem empurrar, puxar ou deixar cair a televisão.
- Não deixe que uma televisão ligada fique sem supervisão.

### ■ Volume

Evite um volume alto para evitar danos aos seus ouvidos, especialmente quando utiliza auscultadores.

Se ouvir tinir nos ouvidos, reduza o volume ou pare temporariamente de utilizar auscultadores.

### ■ Tempestades

Desligue a ficha eléctrica e o cabo da antena da televisão durante uma tempestade. A sobre tensão provocada por relâmpagos pode danificar a televisão através do sistema da antena, assim como pela tomada eléctrica.

### ■ Longos períodos de ausência

Desde que a ficha esteja ligada a uma tomada eléctrica, a TV irá consumir energia, mesmo em standby. A ficha eléctrica e todos os cabos da antena ligados devem ser desligados durante longos períodos de ausência.

### ■ Limpeza e manutenção

#### **CUIDADO:**

#### **Desligue o cabo eléctrico antes de limpar a televisão.**

Não utilize produtos químicos para limpar a televisão, o ecrã e o controlo remoto.

- Não sujeite as superfícies a repelente de insectos, solventes, diluentes ou outras substâncias voláteis. Isto pode degradar a qualidade da superfície.
- Não pulverize água ou outros líquidos directamente na televisão. Se entrar líquido no interior da televisão pode provocar avaria do produto.
- A superfície do painel de visualização pode ser facilmente danificada. Tenha cuidado para não riscar o painel com as unhas ou outros objectos afiados.
- Limpe a ficha eléctrica com um pano seco em intervalos regulares.

### ■ Manutenção/Reparação

Nunca desmonte você mesmo a televisão. Não existem peças que possam ser utilizadas no interior. Para qualquer tipo de reparação, consulte um técnico de reparações qualificado.

### ■ Embalagem

Mantenha a embalagem de sílica e os sacos de plástico fora do alcance de crianças.

Os sacos de plástico podem provocar asfixia e a embalagem de sílica é prejudicial caso seja ingerida. Se for ingerida por engano, force o paciente a vomitar e dirija-se ao hospital mais próximo.

### ■ Modificação

A modificação da televisão pode provocar choque eléctrico e incêndio. Não tente modificar este produto de qualquer forma, caso contrário irá anular a garantia.

### ■ Pilhas do controlo remot

- A instalação incorrecta das pilhas pode provocar derrame das mesmas, corrosão ou explosão.
- Substitua apenas por pilhas iguais ou de tipo equivalente.
- Não misture pilhas novas com pilhas usadas.
- Não misture diferentes tipos de pilhas.
- Não utilize pilhas recarregáveis.
- Não queime nem desmonte as pilhas.
- Certifique-se de que elimina as pilhas corretamente.
- Não exponha as pilhas a calor excessivo, como luz solar, fogo ou fatores semelhantes.

### ■ Ligação a terra da antena exterior

Se utilizar uma antena exterior, certifique-se de que o sistema da antena está protegido contra picos de tensão e acumulação de cargas estáticas.

### ■ Eliminação

Consulte a secção sobre reciclagem no presente manual.

A imagem do produto serve apenas para referência, o produto real pode variar no aspeto.

As funções do software podem ser alteradas com a atualização do sistema.

### Conteúdo

---

---

Lista de acessórios.....	1
Instalar a base ou suporte de montagem na parede.....	2
Frente da TV.....	3
Traseira da TV.....	4
Fazer as ligações .....	5
Controlo remoto.....	8
Ligação da TV pela primeira vez.....	10
Especificações.....	11
Outra informação.....	12

### Lista de acessórios

---

---

Os seguintes acessórios estão incluído com a televisão:

Manual do Utilizador × 1	Garantia Europeia × 1	Suporte da base × 2
Controlo Remoto × 1	Pilhas AAA × 2	Parafuso × 4
Cabo elétrico × 1		

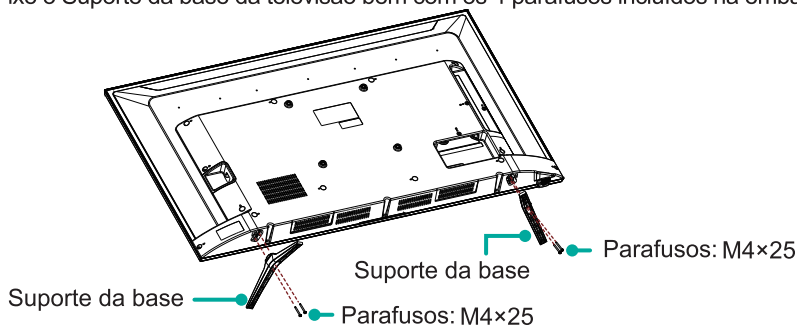


## Instalar a base ou suporte de montagem na parede

### ► Instalação do suporte

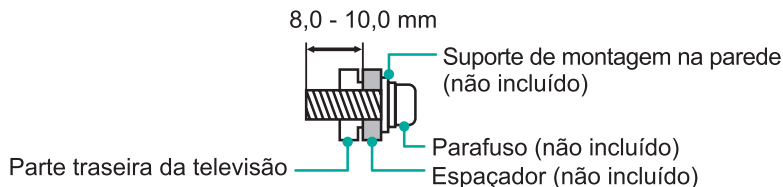
#### ⚠ CUIDADO

- Garanta que desliga o cabo eléctrico CA antes da instalação do suporte ou suportes de parede.
  - O ecrã LED é muito frágil e deve estar sempre protegido enquanto instalar o suporte da base. Garanta que nenhum objecto rígido ou afiado, ou alguma coisa que possa arranhar ou danificar o ecrã LED, se aproxime do mesmo. **NÃO** exerça nunca pressão na parte da frente da TV porque o ecrã poderá rachar.
1. Coloque cuidadosamente a sua TV virada para baixo, numa superfície suave e plana para evitar danos à TV ou riscar a superfície.
  2. Remova os 2 suportes do saco de acessórios e insira os suportes nas ranhuras inferiores da TV.
  3. Fixe o Suporte da base da televisão bem com os 4 parafusos incluídos na embalagem.



### ► Instalar o suporte de montagem na parede (não incluído)

Padrão do orifício de montagem na parede VESA (mm)	200 × 200
Tamanho do parafuso de montagem na parede (mm)	M6



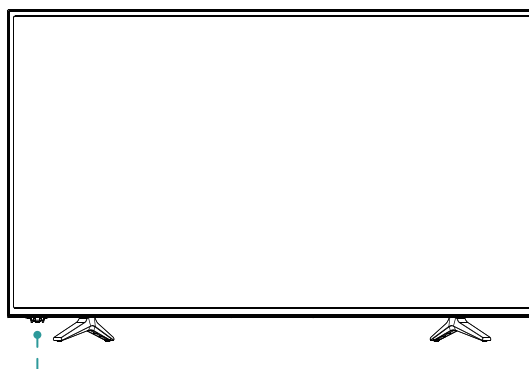
Siga as instruções facultadas com o suporte de montagem na parede.

#### 📌 NOTA

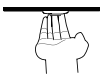
O diâmetro e comprimento dos parafusos diferem dependendo do modelo do suporte de montagem na parede.

## Frente da TV

### Frente da TV



Botão único (Sensor remoto / Indicador de ligado / Standby)

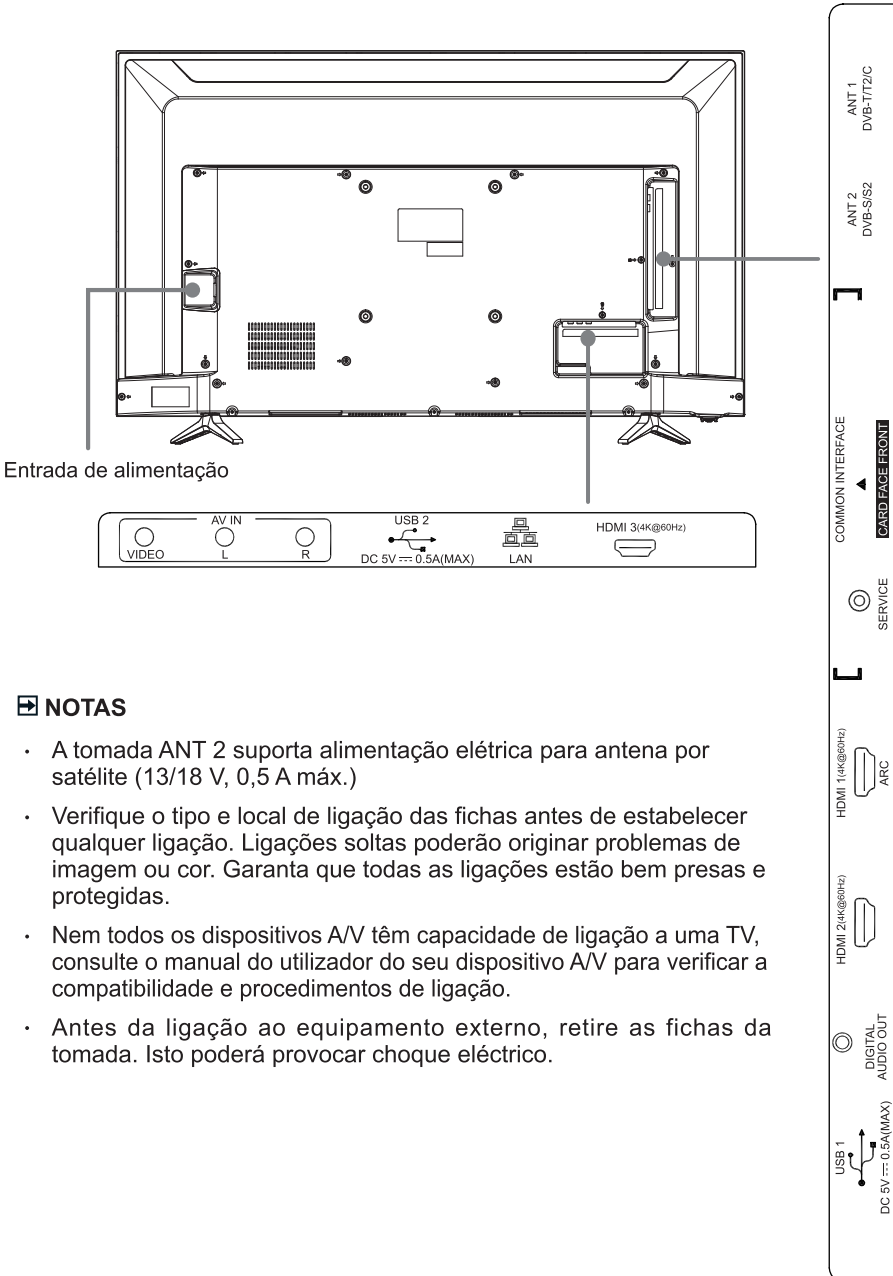
<i>Item</i>	<i>Descrição</i>
<b>Sensor remoto</b>	Recebe sinais remotos a partir do controlo remoto. Não coloque nada perto do sensor, porque a sua funcionalidade poderá ser afectada.
<b>Indicador de ligado</b>	A luz fica vermelha no modo standby.
 <b>Standby / Fonte</b>	Prima a tecla multifunções quando no modo standby, a televisão liga-se. Prima o botão multifunções para chamar o menu, quando o foco está em "Power Off" (Desligado), aguarde 3 segundos e depois a TV irá entrar em modo standby automaticamente. / Prima a tecla multifunções para chamar o menu e seleccione entre as diferentes entradas de sinal.

#### ☒ **NOTA**

- Ligar a TV requer vários segundos para carregar o programa. Não desligue rapidamente a TV porque poderá fazê-la trabalhar incorrectamente.

## Traseira da TV

### Traseira da TV



#### NOTAS

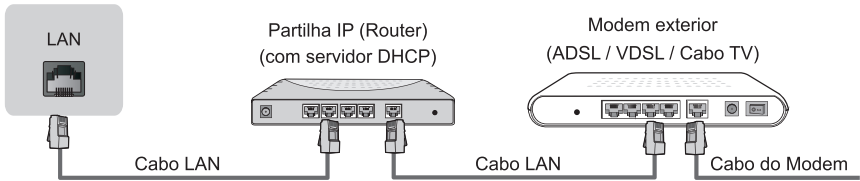
- A tomada ANT 2 suporta alimentação elétrica para antena por satélite (13/18 V, 0,5 A máx.)
- Verifique o tipo e local de ligação das fichas antes de estabelecer qualquer ligação. Ligações soltas poderão originar problemas de imagem ou cor. Garanta que todas as ligações estão bem presas e protegidas.
- Nem todos os dispositivos A/V têm capacidade de ligação a uma TV, consulte o manual do utilizador do seu dispositivo A/V para verificar a compatibilidade e procedimentos de ligação.
- Antes da ligação ao equipamento externo, retire as fichas da tomada. Isto poderá provocar choque eléctrico.

## Fazer as ligações

### ► LAN (Configuração por fios)

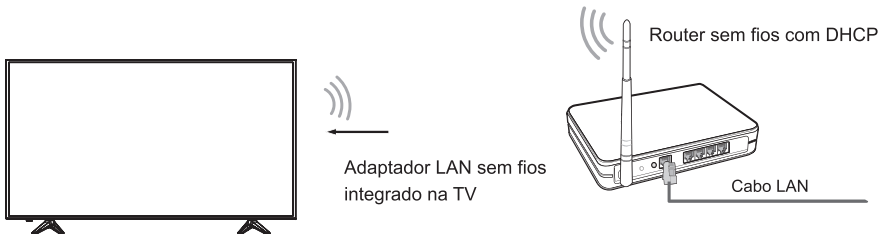
Ligue a sua TV à sua rede através da ligação da porta LAN na parte de trás da sua TV a um modem externo ou router através de um cabo LAN (Ethernet/Cat 5). Consulte as instruções de seguida.

TOMADA DE TV



### Configuração sem fios

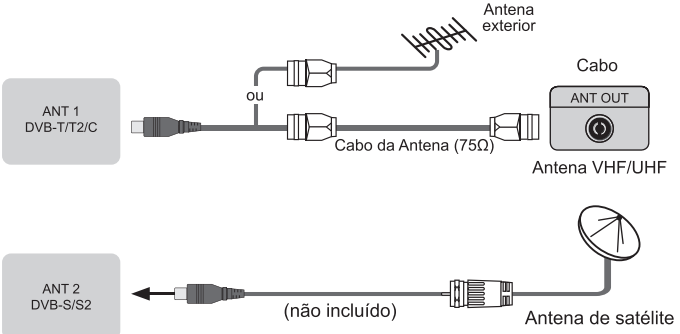
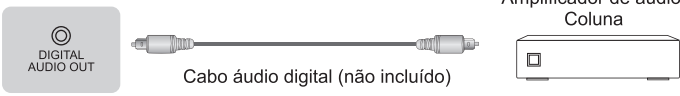
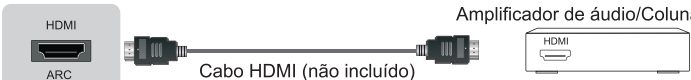
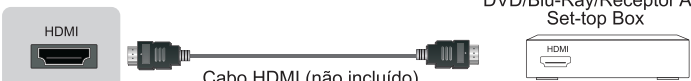
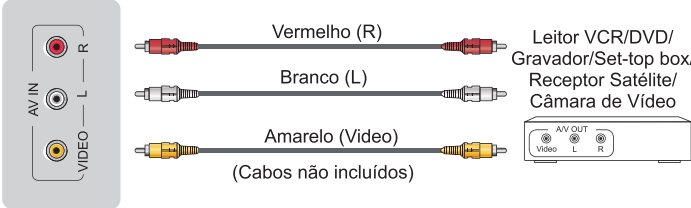
Ligue a sua TV à sua rede sem fios, irá precisar de um router sem fios ou modem. Consulte as instruções de seguida.



### NOTAS

- Deve utilizar o adaptador LAN sem fios integrados para utilizar uma rede sem fios, pois o aparelho não suporta um adaptador de rede USB externo.
- Se o router sem fios suportar DHCP, a sua TV pode ligar mais facilmente à rede sem fios.
- Se aplicar um sistema de segurança diferente aos sistemas listados abaixo, não será compatível com o sistema de segurança da TV: WPA, WEP, WPA2.
- De forma a garantir uma rede suave, a distância entre o router e a TV é inferior a 10 metros.

# Fazer as ligações

<p><b>ANT</b></p>	 <p>ANT 1 DVB-T/T2/C</p> <p>ou</p> <p>Antena exterior</p> <p>Cabo da Antena (75Ω)</p> <p>Cabo ANT OUT</p> <p>Antena VHF/UHF</p> <p>ANT 2 DVB-S/S2</p> <p>(não incluído)</p> <p>Antena de satélite</p>
	<p><b>DIGITAL AUDIO OUT</b></p>  <p>DIGITAL AUDIO OUT</p> <p>Cabo áudio digital (não incluído)</p> <p>Amplificador de áudio/ Coluna</p>
<p><b>HDMI</b></p>	<p><b>HDMI (ARC)</b></p>  <p>HDMI ARC</p> <p>Cabo HDMI (não incluído)</p> <p>Amplificador de áudio/Coluna</p>
	<p><b>HDMI</b></p>  <p>HDMI</p> <p>Cabo HDMI (não incluído)</p> <p>DVD/Blu-Ray/Receptor AV/ Set-top Box</p>
<p><b>AV</b></p>	 <p>AV IN</p> <p>R</p> <p>L</p> <p>VIDEO</p> <p>Vermelho (R)</p> <p>Branco (L)</p> <p>Amarelo (Video)</p> <p>(Cabos não incluídos)</p> <p>Leitor VCR/DVD/ Gravador/Set-top box/ Receptor Satélite/ Câmara de Vídeo</p> <p>AV OUT</p> <p>Video</p> <p>L</p> <p>R</p>

## Fazer as ligações



### NOTAS

- Antes de inserir/retirar o módulo CI+, garanta que a TV é desligada. Depois insira o cartão CI no módulo CI+ de acordo com as instruções do Fornecedor de Serviços.
- Não insira ou retire repetidamente o Módulo de Acesso Comum porque poderá danificar a interface e provocar uma avaria.
- Deve obter um módulo CI+ e cartão de um fornecedor de serviço dos canais que deseja ver.
- Inserir o módulo CI+ com Cartão inteligente na direcção marcada no módulo e Cartão inteligente.
- CI+ não é suportado nalguns países e regiões, consulte o seu vendedor autorizado.

## COMMON INTERFACE

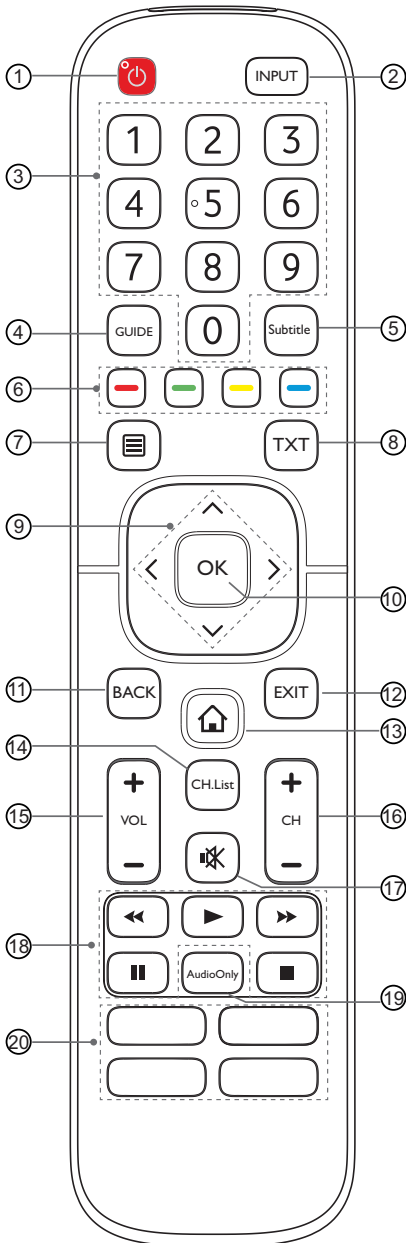


### NOTAS

- Ao ligar um disco rígido ou um concentrador USB, ligue sempre o adaptador eléctrico do dispositivo ligado à corrente eléctrica. Se exceder o total de consumo de corrente poderá provocar danos. O consumo máximo de corrente dos dispositivos USB1.1 e USB2.0 é de 500 mA.
- Para discos-rígidos móveis de alta capacidade não convencionais, se a sua corrente de impulso for superior a ou igual a 1 A, poderá provocar o reinício ou auto-bloqueio da TV. Desta forma, a TV não o suporta.
- A porta USB suporta uma tensão de 5 V.

## USB

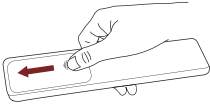
## Controlo remoto



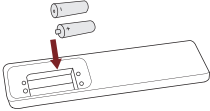
- ① POTÊNCIA: Liga a televisão ou coloca em modo standby
- ② INPUT: Seleciona as fontes da entrada
- ③ Número de canal: Seleção direta do canal ou introdução dos números
- ④ GUIDE: Exibe o guia de programa eletrónico (modo DTV)
- ⑤ Subtitle: Ativa ou desativa o modo de legendas
- ⑥ Teclas coloridas: Seleção direta das opções
- ⑦ Exibe o menu de Configuração rápida
- ⑧ TXT: Ligar/desligar a função de teletexto
- ⑨  $\wedge / \vee / \lt / \gt$ : Permite-lhe navegar pelos menus OSD e ajustar as definições do sistema para as suas preferências
- ⑩ OK: Confirma a seleção nos menus OSD
- ⑪ BACK: Voltar ao menu anterior
- ⑫ EXIT: Sair do menu
- ⑬ INICIAL: Acede ao modo Smart
- ⑭ CH.List: Exibe a Lista de canais no ecrã
- ⑮ VOL + / -: Ajustar o volume
- ⑯ CH + / -: Muda de canal
- ⑰ SEM SOM: Silencia ou restaura o som da televisão
- ⑱ Teclas de reprodução
- ⑲ Audio Only: Quando seleciona esta opção, o ecrã não exibe a imagem
- ⑳ **NOTA: A informação irá variar, dependendo do modelo do controlo remoto.**  
App: Acesso rápido a app  
Média: Acede ao modo Média

## Controlo remoto

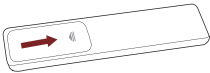
### ► Instalar as pilhas no controlo remoto



1. Deslize a tampa traseira para abrir o compartimento das pilhas do controlo remoto.



2. Insira duas pilhas de tamanho AAA. Certifique-se de as polaridades (+) e (-) das pilhas coincidem com as polaridades (+) e (-) indicadas no compartimento da pilha.



3. Feche a tampa do compartimento das pilhas.

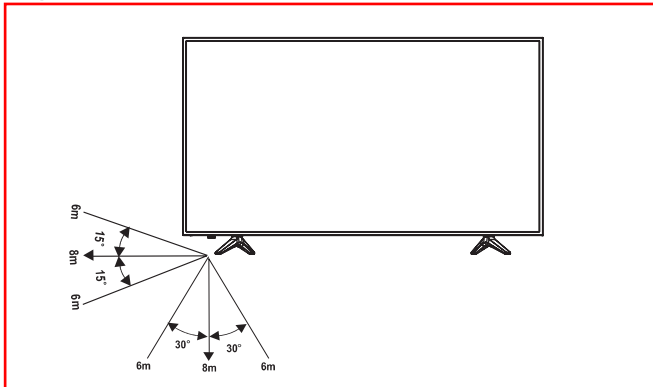
### 📄 NOTAS

- As imagens do produto servem apenas para referência, a aparência do produto real pode variar.

#### Manusear as pilhas

- O uso incorreto das pilhas pode provocar corrosão ou fuga das pilhas, o que pode originar incêndio, ferimentos pessoais ou danos à propriedade.
- Utilize apenas o tipo de pilhas indicado neste manual.
- Não misture pilhas usadas com pilhas novas nem diferentes tipos de pilhas.
- Não elimine as pilhas usadas junto com o lixo doméstico. Elimine de acordo com os regulamentos locais.

### ► Gama de Operação do Controlo Remoto





## Ligação da TV pela primeira vez

### Ligação da TV pela primeira vez

1. Ligar o cabo eléctrico à tomada eléctrica depois de ter efectuado todas as ligações.
2. A primeira vez que liga a televisão, irá diretamente para o Guia de instalação.
3. Pressione os botões [ ^ / v / < / > ] para navegar no menu e alterar as configurações que desejar. Pressione o botão [OK] para confirmar.

<b>Idioma</b>	Escolha o idioma com que deseja o menu exibido.
<b>Localização</b>	Selecione o Localização onde irá utilizar a TV.
<b>Fuso Horário</b>	Selecione o fuso horário local, de acordo com a sua região.
<b>Declaração</b>	O seu uso deste aparelho e todos os serviços relacionados é gerido pelo Contrato de Licença de Utilizador Final, EULA, e as respetivas políticas. Analise esses documentos com cuidado e certifique-se de que leu e concorda com as provisões do Contrato de Licença de Utilizador Final.
<b>Ligação de rede</b>	Se a sua TV não detetar automaticamente uma ligação de Ethernet, utilize uma sede sem fios, selecione a sua rede a partir da lista que é exibida. Também pode adicionar uma rede oculta. Quanto tiver terminado, avance para o ecrã seguinte.
<b>Sucesso</b>	Parabéns, terminou o Assistente de configuração. Prima "Finish" (Terminar) para usar a sua TV, para retalhistas, prima "Store Mode" (Modo de Loja).

## Especificações

Funcionalidades, especificações e desenho estão sujeitas a mudança sem aviso prévio.

<b>Item</b>		<b>43"</b>
<b>Dimensão (L x A x P)</b>	<b>Sem suporte</b>	38,2 x 22,6 x 2,8 polegadas (970 x 573 x 71 mm)
	<b>Com suporte</b>	38,2 x 24 x 8,4 polegadas (970 x 608 x 213 mm)
<b>Peso</b>	<b>Sem suporte</b>	17,4 lbs (7,9 kg)
	<b>Com suporte</b>	17,6 lbs (8,0 kg)
<b>Dimensão de ecrã ativo (Diagonal)</b>		108 cm
<b>Resolução do ecrã</b>		3840 x 2160
<b>Potência áudio</b>		7 W + 7 W
<b>Potência consumida</b>		Por favor consulte a etiqueta de classificação.
<b>Alimentação</b>		Por favor consulte a etiqueta de classificação.
<b>A receber sistemas</b>	<b>Analógico</b>	PAL-D/K, B/G, I, SECAM-D/K, B/G
	<b>Digital</b>	DVB-T/T2, DVB-C, DVB-S/S2
<b>Especificação do módulo LAN sem fios</b>	<b>Modelo</b>	ZDWM2402
	<b>Intervalo de frequência</b>	2,400~2,4835 GHz
	<b>Potência de saída (Máx.)</b>	2,400~2,4835 GHz 18,5 dBm
<b>Condições ambientais</b>		Temperatura: 41°F - 95°F (5°C - 35°C) Humidade: 20% - 80% RH Pressão atmosférica: 86 kPa - 106 kPa
<b>Entrada HDMI</b>		RGB / 60 Hz (640x480, 800x600, 1024x768) YUV / 60 Hz (480 I, 480 P, 720 P, 1080 I, 1080 P) YUV / 50 Hz (576 I, 720 P, 1080 I, 1080 P) 3840x2160 / 24 Hz 3840x2160 / 25 Hz 3840x2160 / 30 Hz 3840x2160 / 50 Hz 3840x2160 / 60 Hz

### Reciclagem/Licenças

REEE (Resíduos de equipamentos eléctricos e electrónicos)

Directiva Europeia 2012/19/EU



O significado do símbolo no produto, os seus acessórios ou embalagem indicam que este produto não deverá ser tratado como lixo doméstico. Recicle este equipamento no seu ponto de recolha aplicável para reciclagem de equipamentos eléctricos e electrónicos. Na União Europeia e noutros países Europeus existem sistemas de recolha separada para produtos eléctricos e electrónicos. Ao garantir a reciclagem adequada deste produto, irá ajudar a prevenir perigos potenciais para o ambiente e para a saúde humana, o que poderia ser provocado ao deitar fora este produto de forma incorrecta. A reciclagem de materiais irá ajudar a conservar recursos naturais. Por isso, não se livre do seu equipamento eléctrico e electrónico velho com o lixo doméstico. Para informação mais detalhada sobre reciclagem deste produto, consulte os serviços municipais locais, os serviços de reciclagem de electrodomésticos ou a loja onde adquiriu o produto.

### Pilhas



Em conformidade com a Directiva de baterias, as pilhas usadas não devem ser eliminadas junto com o lixo doméstico. Elimine as suas pilhas nos recipientes de recolha específicos para esta finalidade, disponíveis nas lojas de distribuição.

RoHS (Restrição de substâncias perigosas)

Directiva europeia 2011/65/EU



Esta diretiva europeia limita a utilização de substâncias perigosas que são difíceis de reciclar. Isto permite reciclar facilmente os EEE e contribuir para a proteção do ambiente. As substâncias incluídas neste produto estão conforme a diretiva RoHS.



Os termos HDMI e HDMI High Definition Multimedia Interface e o logotipo HDMI são marcas registadas de HDMI Licensing LLC nos Estados Unidos e em outros países.



Fabricado com licença pelos Dolby Laboratories. Dolby, Doldy Audio e o símbolo de duplo D são marcas registadas dos Dolby Laboratories.