

**Hisense**


# ***MANUAL DO USUÁRIO***

Leia o manual cuidadosamente para entender na totalidade o seu conteúdo antes de utilizar a sua televisão pela primeira vez.

***Português***

### Aviso importante

Os parágrafos que comecem com o símbolo  indicam instruções importantes, dicas ou condições para as seguintes definições.

 **Para sua própria segurança e para o desempenho ideal da sua televisão, leia cuidadosamente as instruções de segurança antes de realizar qualquer instalação.**

Não é garantido a operação e desempenho de dispositivos periféricos feitos por outros fabricantes. Não assumimos qualquer responsabilidade ou dano que possa surgir da operação e / ou desempenho do uso de dispositivos periféricos de outros fabricantes.

A gravação e reprodução de conteúdo neste ou em outro aparelho podem requerer autorização da parte do proprietário dos direitos de autor ou outros direitos sobre esse conteúdo. É da sua responsabilidade garantir que utiliza este ou outros aparelhos em conformidade com as leis e regulamentos aplicáveis no que diz respeito a direitos de autor no seu país. Caso seja aplicável, contacte o detentor dos direitos sobre o conteúdo que pretende gravar ou reproduzir.

O Índice/Glossário explica determinados termos utilizados neste manual de utilizador e no menu da televisão.

**Leia estas instruções**  
**Siga todas as instruções**  
**Cumpra todas as advertências**  
**Guarde estas instruções**

Todos os direitos reservados.



### Instruções de segurança

Para garantir o uso seguro e adequado deste produto, siga sempre as seguintes precauções para evitar situações de perigo e danos ao seu aparelho:

	<b>CUIDADO</b> RISCO DE CHOQUE ELÉCTRICO NÃO ABRIR	
<b>CUIDADO:</b> PARA REDUZIR O RISCO DE CHOQUE ELÉCTRICO, NÃO REMOVA A TAMPA (OU PARTE TRASEIRA). NÃO EXISTEM PEÇAS UTILIZÁVEIS NO INTERIOR. PARA REPARAÇÃO, CONSULTE PESSOAL DE ASSISTÊNCIA QUALIFICADO.		



O trovão com uma seta, dentro de um triângulo destina-se a alertar o utilizador para a presença de tensão perigosa não isolada dentro da estrutura do produto, que pode ter magnitude suficiente para constituir risco de choque eléctrico.



O ponto de exclamação dentro de um triângulo destina-se a alertar o utilizador para a presença de instruções de funcionamento e de manutenção (reparação) importantes na literatura que acompanha o aparelho.



Tensão CA: Este símbolo indica que a tensão nominal marcada com o símbolo é a tensão CA.



Produto de Classe I: Este símbolo indica que requer uma ligação de segurança de aterramento de protecção (terra).

### Finalidade e condições ambiente

Esta televisão destina-se à transmissão de sinais de vídeo e áudio. Pode ser colocada numa mesa ou montada na parede, num ambiente doméstico ou de escritório. Não deve ser utilizada em divisões com um elevado nível de humidade ou concentração de poeiras. A garantia só é válida se a televisão for utilizada para a finalidade a que se destina.



#### ATENÇÃO

**Um elevado nível de humidade e concentração de poeiras pode provocar falhas eléctricas no aparelho. Para reduzir o risco de incêndio ou de choque eléctrico:**

- Não exponha a televisão à chuva, humidade, queda de água ou salpicos e não coloque objectos com líquidos, como vasos, chávenas, etc., em cima do aparelho.
- Não toque na televisão com as mãos molhadas.
- Não exponha directamente ao ar condicionado e mantenha sempre velas ou outras chamas vivas afastadas da televisão.

Se a televisão for movida de um ambiente frio para um ambiente quente, deixe-a desligada durante pelo menos uma hora, para evitar condensação. Se for utilizada no exterior, certifique-se de que está protegida contra humidade.

Se verificar algo estranho, remova imediatamente a ficha da tomada eléctrica.

Em caso de incêndio, utilize de preferência um extintor de gás ou pó de CO<sub>2</sub>. Se não tiver esse tipo de extintores disponível, tente isolar a fonte eléctrica antes de utilizar um extintor líquido.

#### ATENÇÃO

Nunca coloque um aparelho de televisão num local instável. Uma televisão pode cair, causando sérios danos pessoais ou morte. Muitas lesões, especialmente para crianças, podem ser evitadas tomando precauções simples como:

- Utilize armários ou suportes recomendados pelo fabricante do aparelho de televisão.
- Apenas utilize mobiliário que pode suportar com segurança o aparelho de televisão.
- Assegurando que a televisão não esteja sobrevoando a borda do mobiliário de apoio.
- Não coloque o aparelho de televisão em mobiliário alto (por exemplo, armários ou estantes) sem ancorar tanto o mobiliário como a televisão num suporte adequado.
- Não coloque o aparelho de televisão num pano ou outros materiais que possam estar localizados entre a televisão e o mobiliário de apoio.
- Eduque as crianças sobre os perigos da escalada em mobiliário para chegar à televisão ou seus controles.

Se a sua televisão existente estiver sendo retida e realocada, as mesmas considerações acima devem ser aplicadas.

### ■ Mover/Transporte

Antes de mover esta televisão, desligue todos os cabos e mantenha o aparelho na vertical.

- Não pressione nem aplique tensão ao painel dianteiro da televisão. Pode ser necessárias duas pessoas para transportar televisões de maiores dimensões.

Pode colocar por breves instantes a televisão virada para baixo, numa mesa ou banco plano. Certifique-se de que coloca uma almofada ou pano suave por baixo, para não riscar o ecrã da televisão.

O ecrã LED pode quebrar se não for manuseado devidamente. Utilize sempre luvas para transportar o aparelho. Se o ecrã LED se danificar, pode haver derrame de cristal de líquidos. Em caso de contacto com a pele, lave imediatamente com bastante água.

### ■ Fonte de alimentação

Uma tensão incorrecta pode danificar a televisão. Ligue apenas a uma fonte de alimentação com a tensão correcta e a frequência indicada na placa informativa, ao utilizar o cabo eléctrico fornecido.

A ficha eléctrica deve ser de fácil acesso, de modo a poder desligar o aparelho a qualquer momento. O aparelho tem energia, mesmo em modo standby, desde que esteja ligado a uma tomada eléctrica.

Recomendamos que utilize um circuito dedicado para a televisão.

- Não sobrecarregue as tomadas eléctricas ao ligar demasiados aparelhos à mesma tomada. As tomadas, cabos de extensão, etc. sobrecarregados são perigosos e podem resultar em choque eléctrico e incêndio.

Depois de uma falha eléctrica, não ligue o aparelho dentro de 5 segundos. Ligar/desligar frequentemente uma televisão num breve espaço de tempo pode provocar avaria da televisão.

### ■ Ficha eléctrica e cabo eléctrico

- Não toque na ficha eléctrica com as mãos molhadas.
- Não coloque objectos pesados em cima do cabo eléctrico. Direcione o cabo devidamente, para evitar que se danifique devido a dobrar excessivo, objectos afiados, esmagamento ou exposição a químicos, etc. Um cabo eléctrico danificado pode provocar um choque eléctrico e incêndio.
- Remova a ficha eléctrica ao segurar pela ficha e não pelo cabo; caso contrário pode danificar o cabo e provocar um curto-circuito.
- Não coloque o cabo perto de um objecto com temperatura elevada.
- Não mova a televisão com o cabo eléctrico ligado a uma tomada eléctrica.
- Não utilize um cabo eléctrico danificado ou largo, nem uma tomada eléctrica danificada.
- Não utilize outros cabos eléctricos além daquele fornecido com a televisão.

### ■ Posicionamento e instalação

Tem de instalar o suporte para utilizar a televisão na vertical, em cima de uma superfície plana que possa suportar o peso do aparelho. Não deixe qualquer parte da televisão de fora da extremidade da superfície. Não coloque este aparelho num carrinho, suporte ou mesa inclinado ou instável, para evitar que caia.

- Coloque o aparelho numa posição horizontal direita normal. Não monte este aparelho virado para baixo, para cima, de lado ou suspenso.
- Não coloque a televisão exposta a luz solar directa nem perto de fontes de calor.

Quando montar a televisão na parede, siga as instruções fornecidas com o suporte de montagem na parede. Proteja o cabo eléctrico e os cabos de transmissão de sinal na parte traseira da televisão quando utiliza um suporte de montagem na parede.

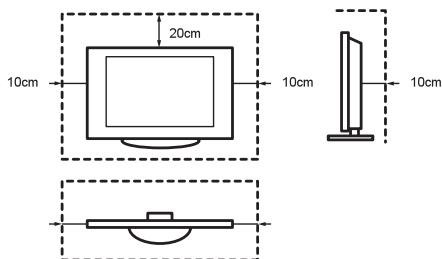
### ■ Ventilação de ar e temperaturas elevadas

Garanta a devida ventilação para a televisão. Deixe pelo menos 10 cm de espaço livre nas laterais e 20 cm por cima da televisão. O calor excessivo e obstrução da ventilação pode provocar um incêndio ou falha precoce de alguns componentes eléctricos.

- Não bloqueie os orifícios de ventilação na tampa traseira.
- Não seque a roupa etc. sobre a unidade.
- Tome cuidado para não tocar nos orifícios de ventilação, pois elas podem ficar quentes.
- Não insira objectos estranhos na televisão através dos orifícios de ventilação.

### ■ O suporte

- Não utilize outro suporte além daquele fornecido com a televisão.
- Não modifique o suporte. Não utilize o suporte caso esteja deformado ou fisicamente danificado.
- Certifique-se de que todos os parafusos estão devidamente apertados quando monta o suporte.
- Proteja a televisão de arranhões ou de outros danos quando monta o suporte.
- Certifique-se de que as crianças não sobem para cima do suporte.
- O suporte deve ser montado ou removido por pelo menos duas pessoas.



Impeça que itens pequenos entrem no interior da televisão através dos orifícios de ventilação. Esses objectos podem provocar curtos-circuitos, o que poderá originar um incêndio.

Se algo entrar dentro do aparelho, desligue imediatamente a ficha eléctrica e contacte o serviço de apoio.

### ■ O ecrã LED

O ecrã é fabricado com tecnologia avançada. Ocasionalmente, podem surgir no ecrã alguns pixels não activos. Estes não podem ser considerados como defeito do aparelho em termos da garantia. Não irão afectar o desempenho e segurança da televisão.

Para impedir "imagem queimada no ecrã", evite exibir as mesmas imagens durante longos períodos de tempo. Se a taxa de aspecto estiver definida para 4:3 durante um longo período de tempo, pode ocorrer imagem queimada nas áreas pretas do ecrã. Estes danos não estão cobertos pela garantia.

- Não aplique demasiada pressão ao painel do ecrã.

Evite tocar no ecrã do LED para impedir que se risque. Ao fazer isto, pode provocar alguns efeitos de distorção temporários no ecrã.

### ■ Ondas de rádio

- Não utilize a televisão perto de equipamento médico. As ondas de rádio podem interferir com o equipamento médico e provocar avaria do aparelho.
- Não utilize a televisão perto de qualquer equipamento de controlo automático, por exemplo, portas automáticas ou alarmes de incêndio. As ondas de rádio podem interferir com o equipamento de controlo automático e provocar avaria do aparelho.

## Instruções de segurança importantes

Se utilizar um pacemaker cardíaco, mantenha uma distância de pelo menos 22 cm da televisão. As ondas de rádio podem interferir com o funcionamento de um pacemaker.

### ■ LAN sem fios integrada

- Não ligue a redes sem fios não seguras. Os dados transmitidos e recebidos sobre ondas de rádio podem ser interceptadas.

A rede LAN sem fios integrada utiliza bandas de frequência de 2.4 GHz e 5 GHz. Para evitar anomalias ou resposta lenta provocada por interferências das ondas de rádio, mantenha a televisão afastada de aparelhos como outros dispositivos LAN sem fios, fornos microondas, telemóveis e outros aparelhos que utilizem sinais de 2.4 e 5 GHz.

### ■ Avisos sobre o gases

Móveis novos, tapetes, tintas, materiais de construção e eletrônicos podem liberar substâncias químicas no ar por meio da evaporação. Depois de configurar a TV e ligá-la pela primeira vez, você poderá notar um leve odor por algumas horas. Isso acontece porque alguns componentes da TV estão a aquecer pela primeira vez. Os materiais que usamos cumprem integralmente os requisitos e regulamentos ambientais. A sua TV funciona muito bem e o fumo dos gases irá diminuir eventualmente.

### ■ Supervisão

- Não deixe as crianças estarem perto da televisão, pois podem empurrar, puxar ou deixar cair a televisão.
- Não deixe que uma televisão ligada fique sem supervisão.

### ■ Volume

Evite um volume alto para evitar danos aos seus ouvidos, especialmente quando utiliza auscultadores.

Se ouvir tinitos nos ouvidos, reduza o volume ou pare temporariamente de utilizar auscultadores.

### ■ Tempestades

Desligue a ficha eléctrica e o cabo da antena da televisão durante uma tempestade. A sobre tensão provocada por relâmpagos pode danificar a televisão através do sistema da antena, assim como pela tomada eléctrica.

### ■ Longos períodos de ausência

Desde que a ficha esteja ligada a uma tomada eléctrica, a TV irá consumir energia, mesmo em standby. A ficha eléctrica e todos os cabos da antena ligados devem ser desligados durante longos períodos de ausência.

### ■ Limpeza e manutenção

#### **CUIDADO:**

#### **Desligue o cabo eléctrico antes de limpar a televisão.**

Não utilize produtos químicos para limpar a televisão, o ecrã e o controlo remoto.

- Não sujeite as superfícies a repelente de insectos, solventes, diluentes ou outras substâncias voláteis. Isto pode degradar a qualidade da superfície.
- Não pulverize água ou outros líquidos directamente na televisão. Se entrar líquido no interior da televisão pode provocar avaria do produto.
- A superfície do painel de visualização pode ser facilmente danificada. Tenha cuidado para não riscar o painel com as unhas ou outros objectos afiados.
- Limpe a ficha eléctrica com um pano seco em intervalos regulares.

### ■ Manutenção/Reparação

Nunca desmonte você mesmo a televisão. Não existem peças que possam ser utilizadas no interior. Para qualquer tipo de reparação, consulte um técnico de reparações qualificado.

### ■ Embalagem

Mantenha a embalagem de sílica e os sacos de plástico fora do alcance de crianças.

Os sacos de plástico podem provocar asfixia e a embalagem de sílica é prejudicial caso seja ingerida. Se for ingerida por engano, force o paciente a vomitar e dirija-se ao hospital mais próximo.

### ■ Modificação

A modificação da televisão pode provocar choque eléctrico e incêndio. Não tente modificar este produto de qualquer forma, caso contrário irá anular a garantia.

### ■ Pilhas do controlo remoto

- A instalação incorrecta das pilhas pode provocar derrame das mesmas, corrosão ou explosão.
- Substitua apenas por pilhas iguais ou de tipo equivalente.
- Não misture pilhas novas com pilhas usadas.
- Não misture diferentes tipos de pilhas.
- Não utilize pilhas recarregáveis.
- Não queime nem desmonte as pilhas.
- Elimine as pilhas usadas de modo adequado.
- Não exponha as pilhas a calor excessivo, como luz solar, incêndio ou similares.

### ■ Ligação a terra da antena exterior

Se utilizar uma antena exterior, certifique-se de que o sistema da antena está protegido contra picos de tensão e acumulação de cargas estáticas.

### ■ Eliminação

Consulte a secção sobre reciclagem no presente manual.

## Conteúdos



Os aparelhos com construção da CLASSE I devem ser conectados a uma tomada MAINS com uma ligação de aterramento de protecção.

**Imagem do produto é apenas para referência, produto real pode variar na aparência.**

**Partes da função do software mudam com a atualização do sistema.**

### Conteúdos

---

Lista de Acessórios .....	1
Instalando o suporte ou o suporte de montagem na parede.....	2
Frente da TV .....	5
Traseira da TV .....	6
Estabelecendo as Conexões .....	7
Controle Remoto .....	10
Ligando a TV pela Primeira Vez .....	12
Especificações .....	13
Outras informações .....	14

### Lista de Acessórios

---

Os acessórios seguintes estão incluídos com a TV:

Manual do Usuário × 1	Garantia Europeia × 1	Cabo de Alimentação × 1
Base Frontal × 1	Base traseira × 1	Tampa × 2
Controle Remoto × 1	Bateria AAA × 2	Parafuso × 8



## Instalando o suporte ou o suporte de montagem na parede

### ► Instalando o Suporte

#### ⚠ CUIDADO

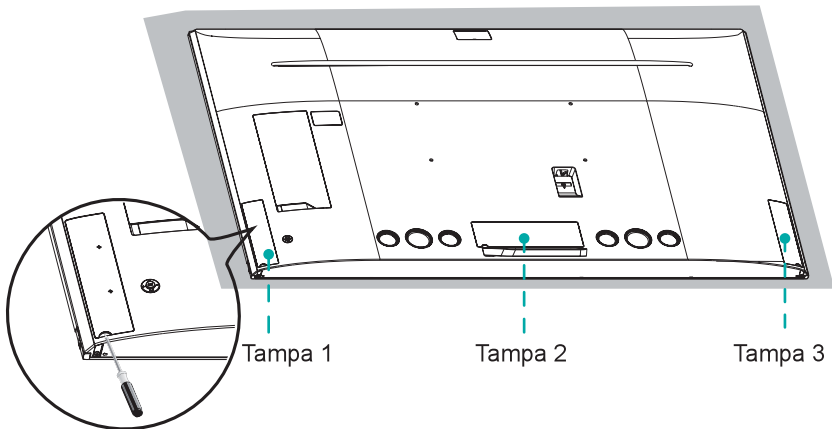
- Certifique-se de desconectar o cabo de alimentação CA antes de instalar um suporte ou suportes de montagem na parede.
- O minitor LED é muito frágil e deve estar sempre protegido enquanto instalar o suporte da base. Certifique-se de nenhum objecto rígido ou afiado, ou qualquer coisa que possa arranhar ou danificar o minitor LED, entrar em contato com ele. NÃO exerça nunca pressão na parte da frente da TV porque a tela poderá rachar.

#### 📌 NOTA

As imagens dos produtos são apenas para referência, produto real pode variar na aparência.

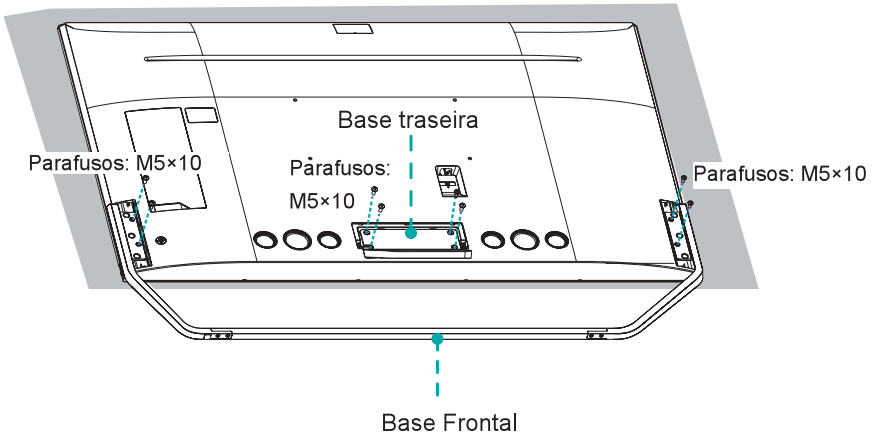
Siga as ilustrações e instruções textuais abaixo para concluir as etapas de instalação:

1. Coloque cuidadosamente a sua TV com a face voltada para baixo numa superfície suave e almofadada para prevenir danos na TV ou riscos na tela.
2. Use uma chave de fendas para remover a placa da tampa 1, a placa da tampa 2 e a placa da tampa 3 na parte traseira.

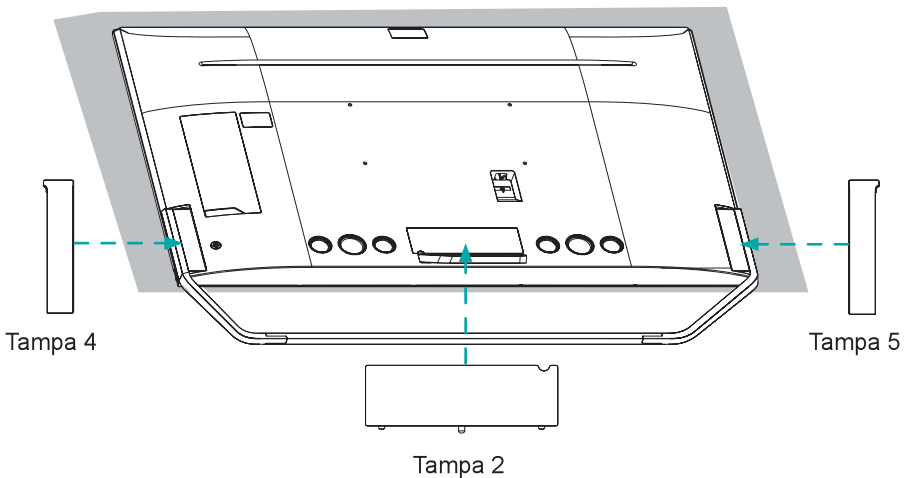


## Instalando o suporte ou o suporte de montagem na parede

3. Insira a base frontal e a base traseira na ranhura fixa da parte traseira e use os 8 parafusos fornecidos para fixar a base com segurança.



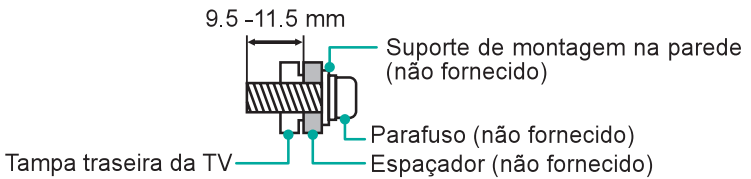
4. Coloque a placa da tampa 2 na ranhura de retenção da parte traseira e, em seguida, retire a placa da tampa 4 e a placa da tampa 5 no saco de acessórios na ranhura fixa correspondente.



## Instalando o suporte ou o suporte de montagem na parede

### ► Instalando o suporte de montagem na parede (não incluído)

Padrão de furo de montagem na parede VESA (mm)	400 × 200
Tamanho do parafuso de montagem na parede (mm)	M6



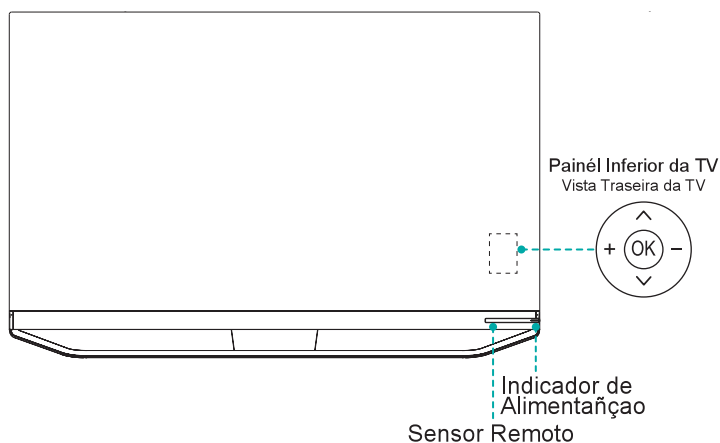
Siga as instruções fornecidas com o suporte de montagem na parede.


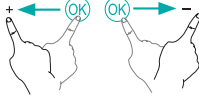
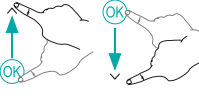
#### ☒ NOTA

O diâmetro e o comprimento dos parafusos diferem dependendo do modelo de suporte de montagem na parede.

## Frente da TV

### Frente da TV

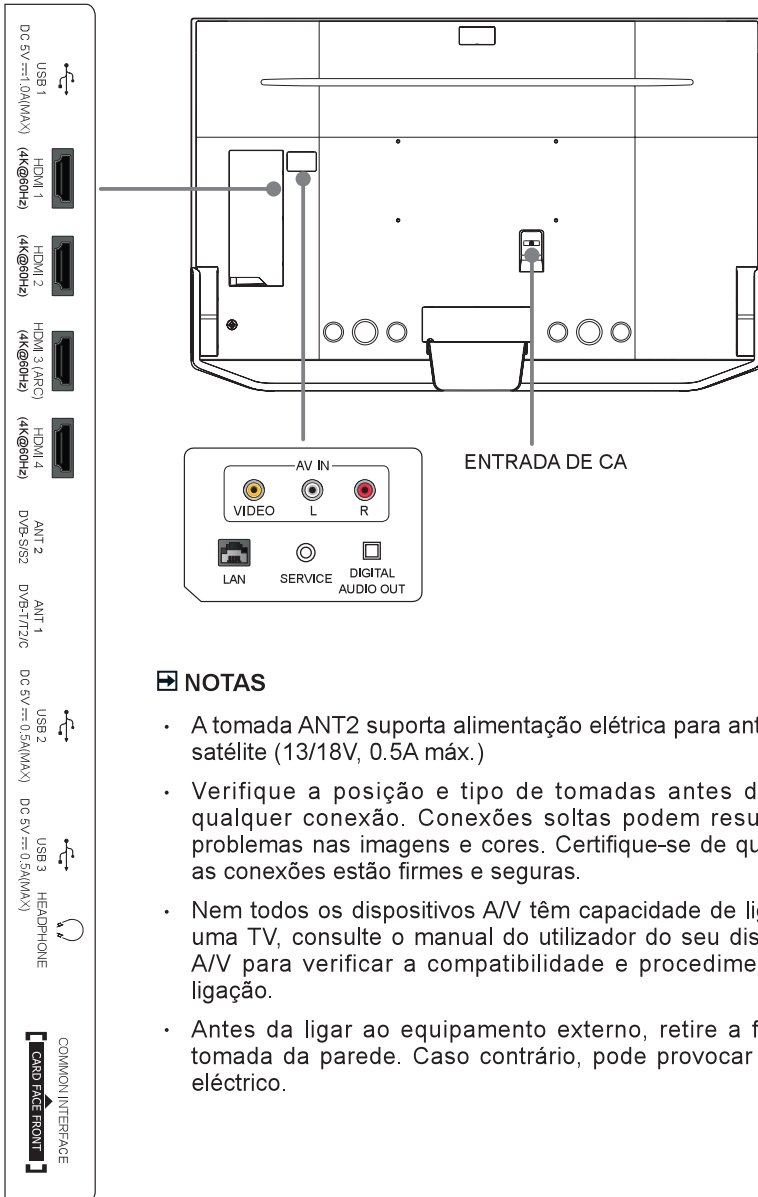


Item	Descrição
<b>Sensor Remoto</b>	Recebe os sinais a partir do controle remoto. Não coloque nada perto do sensor, pois a sua função pode ser afetada.
<b>Indicador de Alimentação</b>	A luz acende quando está ligada. Apaga-se no modo de espera.
	Escolha entre as diversas fontes de sinal de entrada e coloque a TV no modo de espera, e você pode ligar a TV quando a TV no modo de espera.
	Altere o botão OK esquerda e direita para ajustar o volume.
	Altere o botão OK para cima e para baixo para selecionar o canal.

#### NOTAS

- A imagem é apenas para referência.
- Ligar a TV requer vários segundos para carregar programas. Não ligue e desligue a TV rapidamente, pois isso pode fazer com que a TV funcione de forma anormal.

## Traseira da TV



### NOTAS

- A tomada ANT2 suporta alimentação elétrica para antena por satélite (13/18V, 0.5A máx.)
- Verifique a posição e tipo de tomadas antes de fazer qualquer conexão. Conexões soltas podem resultar em problemas nas imagens e cores. Certifique-se de que todas as conexões estão firmes e seguras.
- Nem todos os dispositivos A/V têm capacidade de ligação a uma TV, consulte o manual do utilizador do seu dispositivo A/V para verificar a compatibilidade e procedimentos de ligação.
- Antes de ligar ao equipamento externo, retire a ficha da tomada da parede. Caso contrário, pode provocar choque eléctrico.

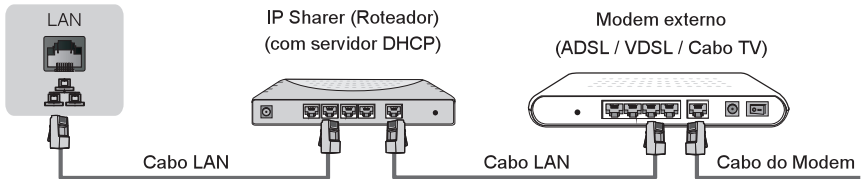
## Estabelecendo as Conexões

### ► LAN (instalação com fios)

Ligue a TV à sua rede conectando pela entrada LAN na parte traseira da TV a um modem externo ou roteador usando um cabo LAN (Ethernet/Cat 5). Veja a ilustração abaixo.

- Recomendamos usar um modem ou roteador que suporte Dynamic Host Configuration Protocol (DHCP). Modems e roteadores compatíveis com DHCP automaticamente fornecem o endereço IP, máscara de sub-rede, gateway e DNS, para que você não precise inserir manualmente. A maioria das redes domésticas já tem DHCP.

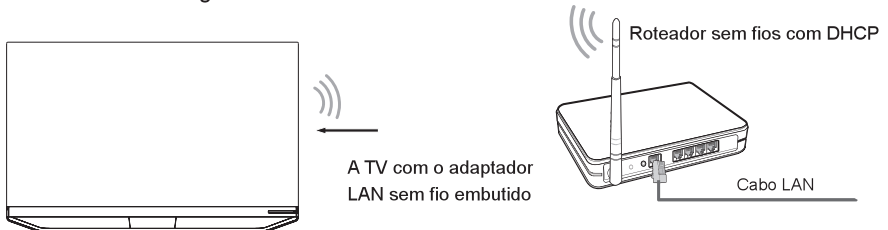
#### TOMADA DA TV



### Instalação sem fios

Conecte sua TV à sua rede sem fio, você precisa de um roteador ou modem sem fio. Veja a ilustração abaixo.

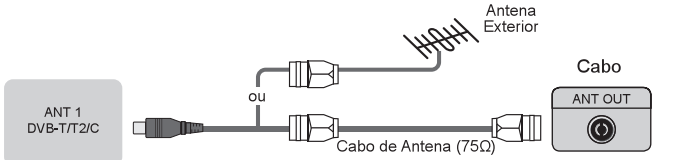
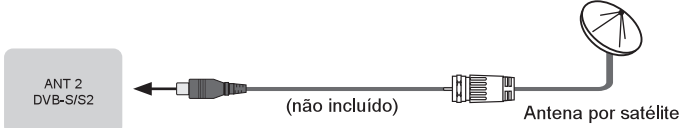
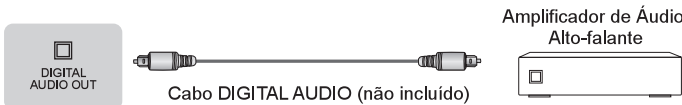
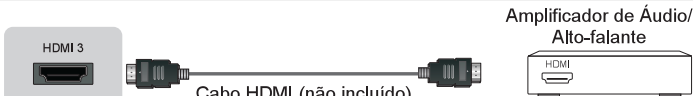
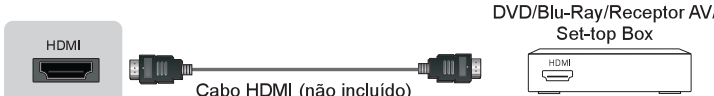
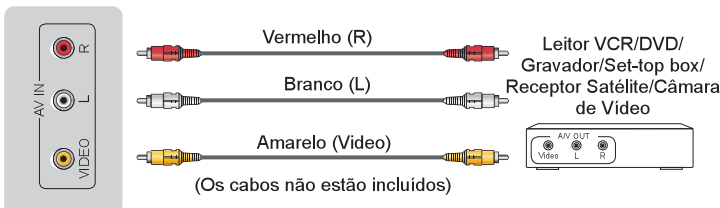
- O adaptador LAN sem fio embutido da TV suporta os protocolos IEEE 802.11 b/g/n de comunicação. Recomendamos usar roteador IEEE 802.11n. Taxas de transferência baixas para b/g podem ter influência sobre a qualidade dos vídeos streaming e outras mídias.



### NOTAS

- Você deve usar o adaptador LAN sem fio embutido para usar uma rede sem fios, porque o conjunto não suporta adaptador de rede de USB externo.
- Se o roteador sem fios suporta DHCP, a sua TV pode conectar-se mais facilmente à rede sem fios.
- Se você utilizar um sistema de segurança diferente dos sistemas listados abaixo, não funcionará com esta TV.  
Sistema de segurança: WPA, WEP, WPA2.
- A fim de garantir uma rede suave, a distância entre o roteador e TV deve ser inferior a 10 metros.

# Estabelecendo as Conexões

ANT		 <p>ANT 1 DVB-T/T2/C</p> <p>Antena Exterior</p> <p>Cabo</p> <p>ANT OUT</p> <p>Antena VHF/UHF</p> <p>Cabo de Antena (75Ω)</p> <p>ou</p>
		 <p>ANT 2 DVB-S/S2</p> <p>(não incluído)</p> <p>Antena por satélite</p>
DIGITAL AUDIO OUT		 <p>DIGITAL AUDIO OUT</p> <p>Cabo DIGITAL AUDIO (não incluído)</p> <p>Amplificador de Áudio/ Alto-falante</p>
HDMI	HDMI (ARC)	 <p>HDMI 3</p> <p>Cabo HDMI (não incluído)</p> <p>Amplificador de Áudio/ Alto-falante</p>
	HDMI	 <p>HDMI</p> <p>Cabo HDMI (não incluído)</p> <p>DVD/Blu-Ray/Receptor AV/ Set-top Box</p>
AV		 <p>AV IN</p> <p>AV OUT</p> <p>Vermelho (R)</p> <p>Branco (L)</p> <p>Amarelo (Video)</p> <p>(Os cabos não estão incluídos)</p> <p>Leitor VCR/DVD/ Gravador/Set-top box/ Receptor Satélite/Câmara de Vídeo</p>

## Estabelecendo as Conexões

### COMMON INTERFACE



#### NOTAS

- Antes de inserir/remover o módulo CI+, certifique-se de que a TV está desligada. Em seguida, insira o cartão CI no módulo CI+ de acordo com as instruções do provedor de serviços.
- Não insira ou remova repetidamente o Módulo de Acesso Comum, para não danificar a interface ou provocar avarias.
- Você deve obter um módulo CI+ e um cartão do fornecedor de um dos canais que você quer assistir.
- Insira o módulo CI+ com o SmartCard na direção marcada no módulo e SmartCard.
- CI+ não é suportado em alguns países e regiões; verifique com seu revendedor autorizado.

### USB



#### NOTAS

- Ao ligar um disco rígido ou um concentrador USB, ligue sempre o adaptador eléctrico do dispositivo ligado à fonte de alimentação. Exceder um consumo total de corrente poderá provocar danos. O consumo máximo de corrente dos dispositivos USB1.1 e USB2.0 é de 500mA. O consumo máximo de corrente do dispositivo USB3.0 é de 1A.
- Para o disco-rígido móvel de alta capacidade não convencional, se a sua corrente de impulso for superior a ou igual a 1A, poderá provocar o reinício ou auto-bloqueio da TV. Desta forma, a TV não o suporta.
- A porta USB suporta uma tensão de 5V.

### HEADPHONE

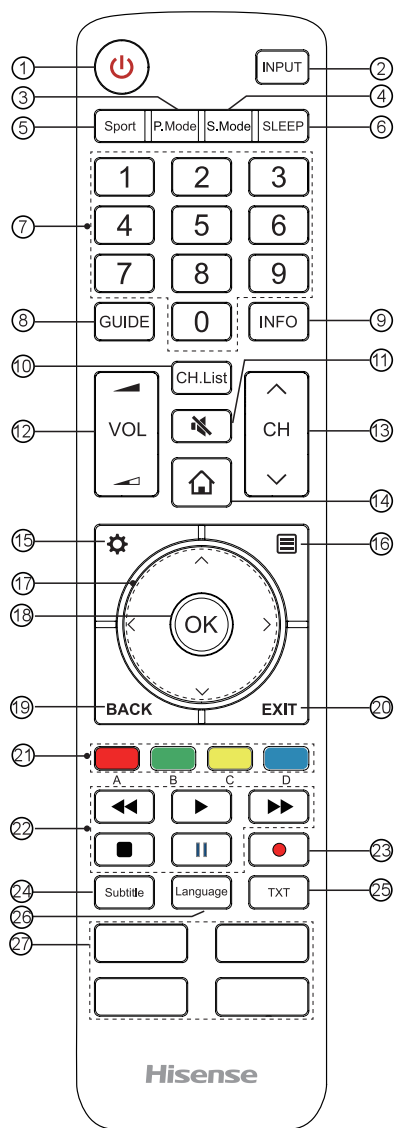


#### NOTA

- A pressão sonora excessiva desde as auscultadores pode causar perda de audição.



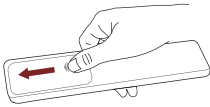
## Controle Remoto



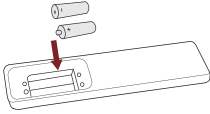
- ① POTÊNCIA: Liga a televisão ou entra em modo de espera
- ② INPUT: Seleciona as fontes da entrada
- ③ P.Mode: Botão Modo de Imagem
- ④ S.Mode: Botão Modo de Som
- ⑤ Sport: Entra Esportes do Modo de Imagem e Modo de Som
- ⑥ SLEEP: Define o temporizador de suspensão
- ⑦ Número do canal: Seleção direta do canal ou introdução dos números
- ⑧ GUIDE: Mostra Guia do Programa Electrónico (modo DTV)
- ⑨ INFO: Exibe a informação do programa atual
- ⑩ CH.List: Exibe a lista de canais na tela
- ⑪ MUTE: Silencia ou restaura o som da televisão
- ⑫ VOL ◀/▶: Ajuste o volume
- ⑬ CH ^ / v: Altera o canal
- ⑭ HOME: Acede ao modo Smart
- ⑮ CONFIGURAÇÃO: Exibe o menu Configurações
- ⑯ Mostre o menu de configuração rápida
- ⑰ ▲ / ▼ / ◀ / ▶: Permite-lhe navegar pelos menus OSD e ajustar as configurações do sistema de acordo com as suas preferências
- ⑱ OK: Confirma a seleção nos menus OSD
- ⑲ BACK: Voltar ao menu anterior
- ⑳ EXIT: Sair do menu
- ㉑ Teclas coloridas para seleção direta das opções
- ㉒ Teclas de reprodução
- ㉓ PVR: Grava o programa atual (modo DTV)
- ㉔ Subtitle: Ativa ou desativa o modo de legenda
- ㉕ TXT: Ligar/desligar a função de teletexto
- ㉖ Idioma: Selecione os idiomas de áudio (somente aplicável quando o programa de TV possui esse função)
- ㉗ **NOTA: As informações aqui variam dependendo do modelo de controle remoto.**  
App: acesso rápido à aplicação  
Mídia: Entre no modo de mídia

## Controle Remoto

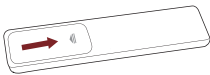
### ► Instalando Batteries no Controle Remoto



1. Deslize a tampa traseira para abrir o compartimento das baterias do controle remoto.



2. Insira duas baterias de tamanho AAA. Certifique-se que combina o (+) e (-) das baterias com o (+) e (-) indicados no compartimento das baterias do controle remoto.



3. Feche a tampa do compartimento das pilhas.

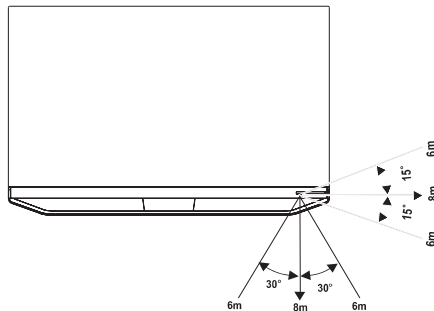
### ► NOTAS

- Imagem do produto é apenas para referência, produto real pode variar na aparência.

#### Manejar as baterias

- O uso incorreto das baterias pode provocar corrosão ou vazamento de bateria, o que pode causar incêndio, ferimentos pessoais ou danos à propriedade.
- Utilize apenas o tipo de bateria indicado neste manual.
- Não misture baterias usadas com baterias novas nem diferentes tipos de baterias.
- Não descarte as baterias usadas como lixo doméstico. Descarte-as em conformidade com as regulamentações locais.

### ► Alcance de Operação de Controle Remoto



## Ligando a TV pela Primeira Vez

### Ligando a TV pela Primeira Vez

1. Conecte o cabo de alimentação à tomada de corrente depois de ter feito todas as conexões.
2. A primeira vez que você ligar a TV, vai diretamente para a Guia de Instalação.
3. Pressione os botões [**^** / **v** / **<** / **>**] para navegar no menu e alterar as configurações. Pressione o botão [**OK**] para confirmar.

<b>Idioma</b>	Selecione o idioma desejado a ser exibido no menu.
<b>Localização</b>	Selecione o país onde irá operar a TV.
<b>Fuso Horário</b>	Selecione o fuso horário local de acordo com sua região.
<b>Declaração</b>	O uso deste dispositivo e de todos os serviços relacionados é regido pelo Contrato de Licença do Usuário Final e políticas relativas. Por favor, reveja esses documentos com cuidado e verifique se você leu e concorda com as disposições do Contrato de Licença do Usuário Final.
<b>Conexão de rede</b>	Se a sua TV não detectar automaticamente uma conexão Ethernet, use uma rede sem fio, selecione sua rede na lista que exibe, você também pode adicionar uma rede oculta. Quando terminar, vá para a próxima tela.
<b>Sucesso</b>	Parabéns, você concluiu a configuração do Assistente. Pressione "Finish" para usar sua TV, para os varejistas pressione "Modo de loja".

## Especificações

☑ As características, a aparência e as especificações deste aparelho estão sujeitas a alterações sem aviso prévio.

Item		65"
Dimensão (L x A x P)	Sem Suporte	57.0 x 34.2 x 2.6 inches (1449 x 868 x 67 mm)
	Com Suporte	57.0 x 37.3 x 11.9 inches (1449 x 947 x 302 mm)
Peso	Sem Suporte	65.0 lbs (29.5 kg)
	Com Suporte	71.2 lbs (32.3 kg)
Tamanho Ativo da tela(Diagonal)		163 cm
Resolução da tela		3840 x 2160
Potência de áudio		15W + 15W
Consumo de energia		Por favor consulte a etiqueta de classificação.
Fonte de alimentação		Por favor consulte a etiqueta de classificação.
Sistemas de recepção	Analógico	PAL-D/K, B/G, I, SECAM-D/K, B/G, L/L'
	Digital	DVB-T/T2, DVB-C, DVB-S/S2
Especificações do Módulo LAN sem fio	Modelo	ZDGFMT7668AU
	Alcance de frequência	2.400~2.4835GHz 5.150~5.850GHz
	Potência de saída (máx.)	2.400~2.4835GHz 18.5dBm 5.15~5.25GHz 14.5dBm 5.25~5.35GHz (banda DFS) 14.5dBm 5.490~5.710GHz (banda DFS / TPC) 14.5dBm 5.725~5.850GHz (para não-UE) 14.5dBm
Especificações do módulo Bluetooth	Modelo	ZDGFMT7668AU
	Alcance de frequência	2.400~2.485GHz
	Potência de saída (máx.)	2.400~2.485GHz, Class1, 7dBm
Condições ambientais		Temperatura: 41°F - 95°F (5°C - 35°C) Humidade: 20% - 80% RH Pressão atmosférica: 86 kPa - 106 kPa
Entrada HDMI		RGB / 60 Hz (640x480, 800x600, 1024x768) YUV / 60 Hz (480 I, 480 P, 720 P, 1080 I, 1080 P) YUV / 50Hz (576 I, 720 P, 1080 I, 1080 P) 3840x2160 / 24Hz, 3840x2160 / 25Hz, 3840x2160 / 30Hz, 3840x2160 / 50Hz, 3840x2160 / 60Hz

### Reciclagem/Licenças

#### REEE (Resíduos de equipamentos eléctricos e electrónicos)

Directiva europeia 2012/19/EU



O significado do símbolo no produto, os seus acessórios ou embalagem indicam que este produto não deverá ser tratado como lixo doméstico. Recicle este equipamento no seu ponto de recolha aplicável para reciclagem de equipamentos eléctricos e electrónicos. Na União Europeia e noutros países Europeus existem sistemas de recolha separada para produtos eléctricos e electrónicos. Ao garantir a reciclagem adequada deste produto, irá ajudar a prevenir perigos potenciais para o ambiente e para a saúde humana, o que poderia ser provocado ao deitar fora este produto de forma incorrecta. A reciclagem de materiais irá ajudar a conservar recursos naturais. Por isso, não se livre do seu equipamento eléctrico e electrónico velho com o lixo doméstico. Para informação mais detalhada sobre reciclagem deste produto, consulte os serviços municipais locais, os serviços de reciclagem de electrodomésticos ou a loja onde adquiriu o produto.

#### Pilhas



Em conformidade com a Directiva de baterias, as pilhas usadas não devem ser eliminadas junto com o lixo doméstico. Elimine as suas pilhas nos recipientes de recolha específicos para esta finalidade, disponíveis nas lojas de distribuição.

#### ROHS (Restrição de substâncias perigosas)

Directiva europeia 2011/65/EU



Esta diretiva europeia limita a utilização de substâncias perigosas que são difíceis de reciclar.

Isto permite reciclar facilmente os EEE e contribuir para a proteção do ambiente.

As substâncias incluídas neste produto estão conforme a diretiva RoHS.



Os termos HDMI e HDMI High-Definition Multimedia Interface e o logotipo HDMI são marcas comerciais ou marcas registradas da HDMI Licensing LLC nos Estados Unidos e em outros países.



O fabricado sob licença de Dolby Laboratories. Dolby, Dolby Audio e o símbolo de duplo D são marcas comerciais de Dolby Laboratories.



Fabricado sob licença da THAT Corporation. THAT Corporation, dbx-tv, Total Sonics, Total Surround e Total Volume são marcas registadas da THAT Corporation. Total Technology é uma marca registada da THAT Corporation.